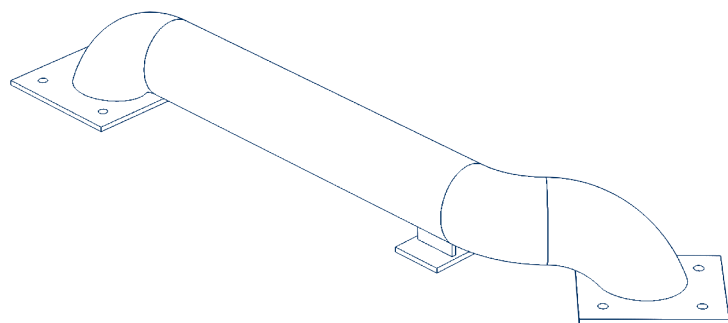


DOORHAN[®]

**Схема установки
направляющих
для колес
OE22 и OE23**



Перв. примен.

Справ. №

Подп. и дата

Инд. № докум.

Взам. инв. №

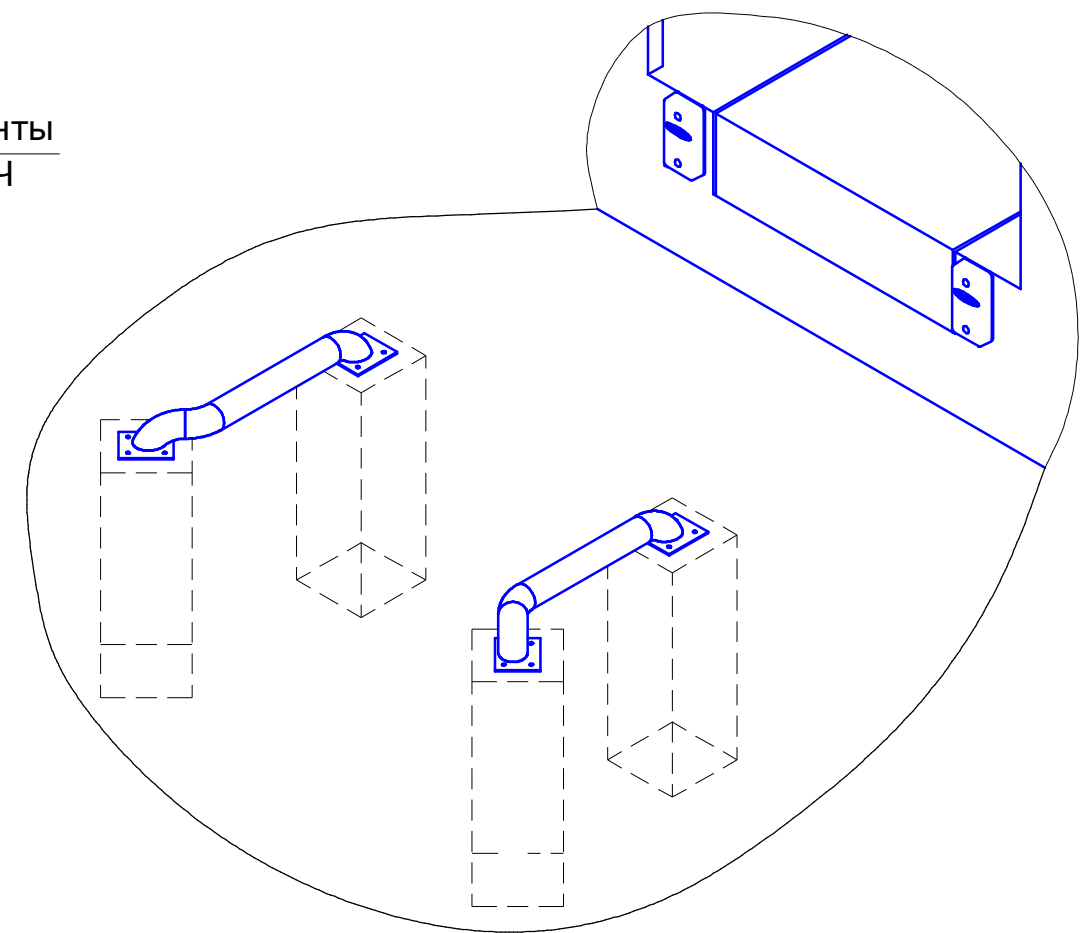
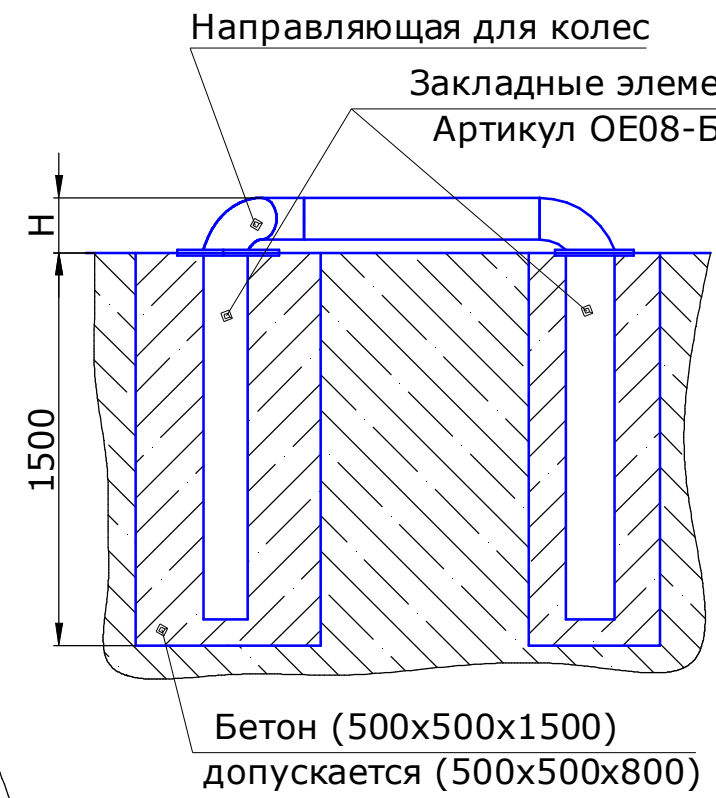
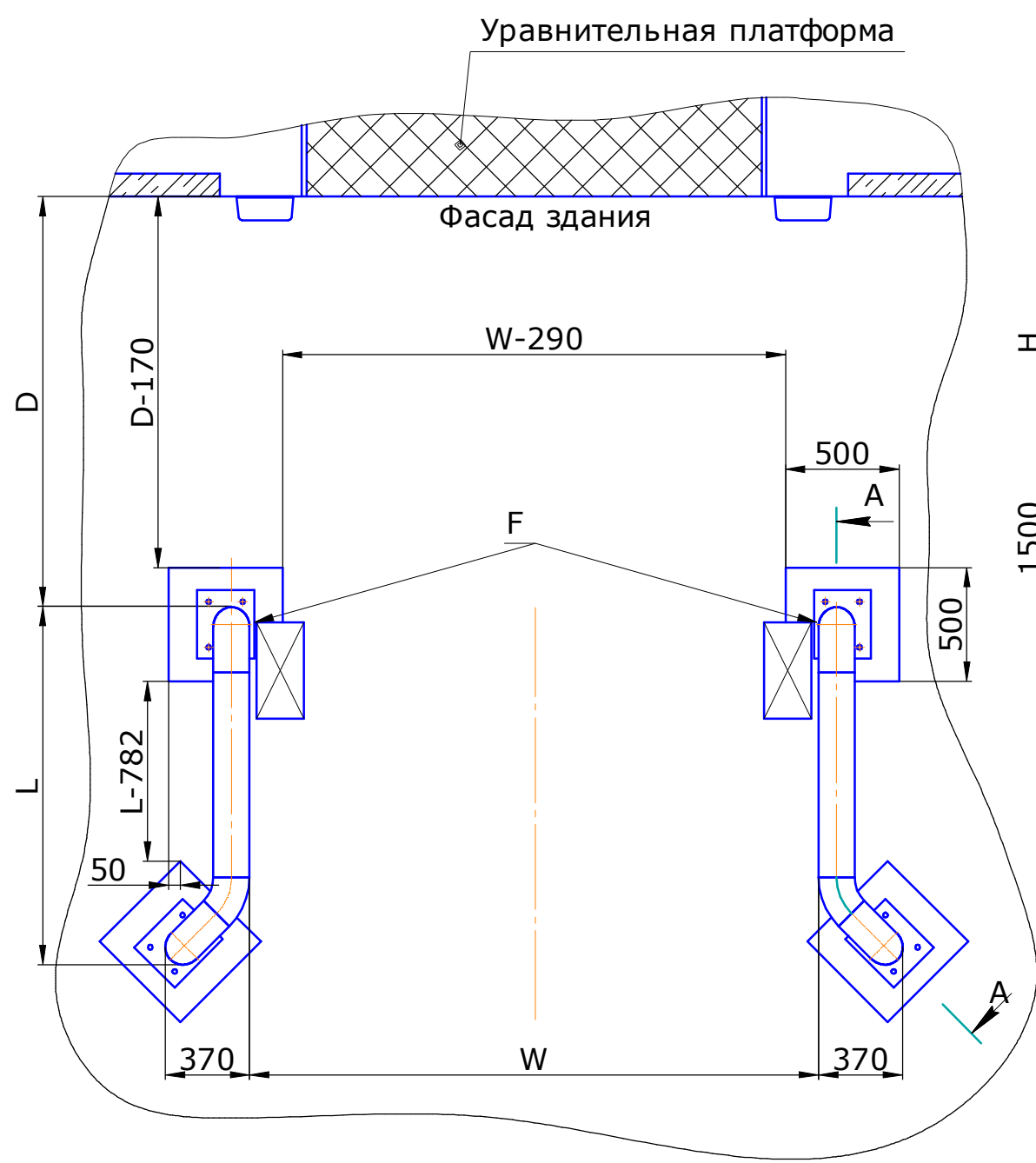
Подп. и дата

Инд. № подл.

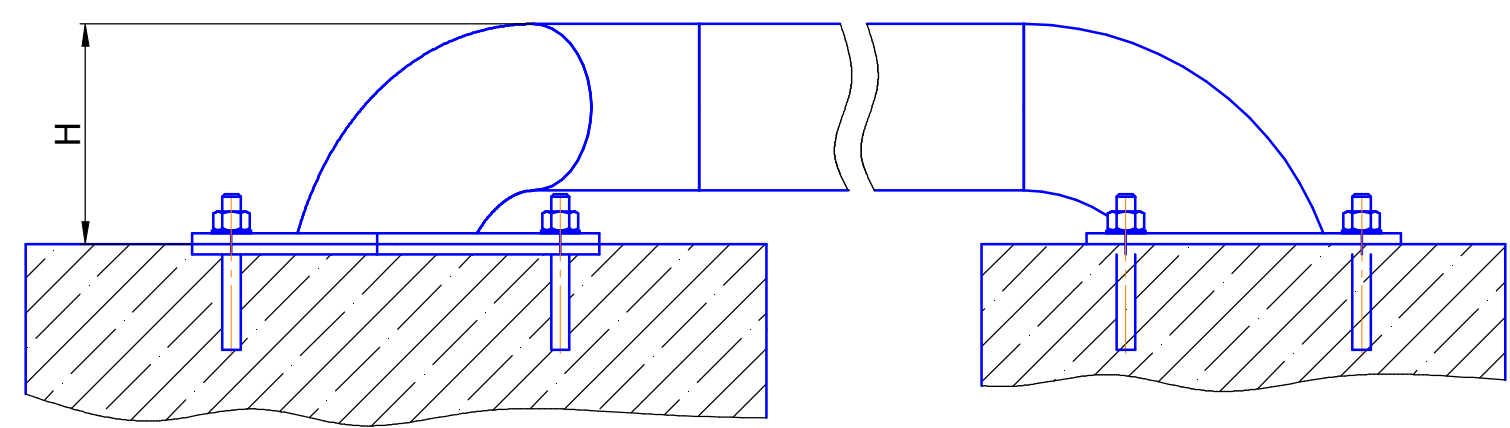
А-А (вариант 1)

Направляющие для колес для бетонирования с отводом 45° (артикул ОЕ23) .

Общий вид



А-А (вариант 2)



Направляющие для колес с отводом 45° (артикул ОЕ22) устанавливаются на анкерных болтах.

1. В месте F задние колеса грузовика не касаются направляющих , однако размеры L и W зависят от размеров конкретного автомобиля.
2. D - расстояние от фасада здания до направляющей (1800-2500 мм) ;
L - длина направляющей (1570 мм) ;
H - высота направляющей (210 мм) .
W - расстояние между направляющими, зависит от базы машины (2400-2600 мм) . Рекомендуемый зазор между колесом грузовика и направляющей для колес должен быть по 50 мм

					Модель направляющих для колес ОЕ22/23		
Изм.	Лист	№ докум.	Подп.	Дата	Схема установки направляющих для колес Лист _____ Листов 1		
Разраб.		Одинец С.		10.10.2013			
Проб.		Вятина Л.В.		11.10.2013			
Т.контр.							
И.контр.					Дорхан-перегрузочные системы		
Утв.		Стагнущенко К.С.		14.10.2013			

DOORHAN[®]

Компания DoorHan благодарит вас за приобретение нашей продукции. Мы надеемся, что вы останетесь довольны качеством данного изделия.

По вопросам приобретения, дистрибьюции и технического обслуживания обращайтесь в офисы региональных представителей или центральный офис компании по адресу:

Россия, 143002, Московская обл.,
Одинцовский р-н, с. Акулово, ул. Новая, д. 120
Тел.: +7 495 933-24-00
E-mail: Info@doorhan.ru
www.doorhan.ru