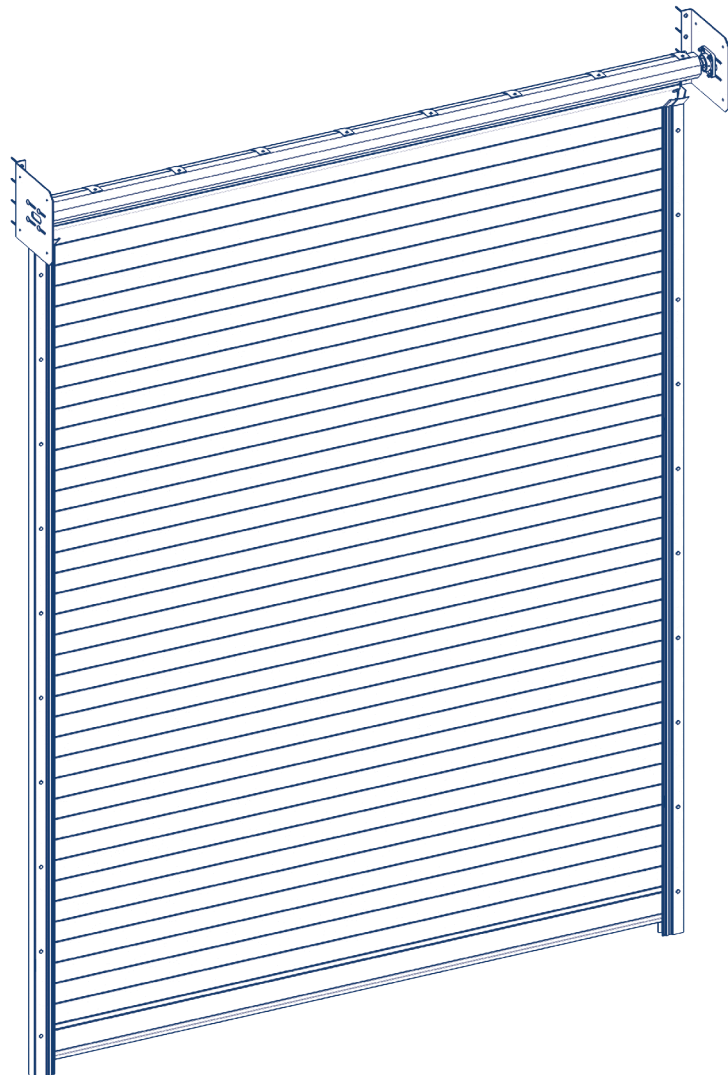


Монтаж стальных рулонных ворот с внутривальным электродвигателем

Руководство по монтажу и эксплуатации

Общий вид	2
Конструкция	2
Устройство роллеты с внутривальным электродвигателем	3
Меры безопасности	4
Подготовка к монтажу	5
Инструменты	6
Встроенный монтаж	7
Накладной монтаж	12



СОДЕРЖАНИЕ

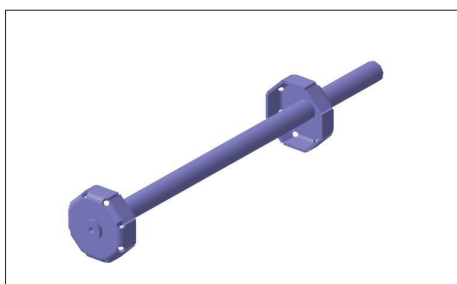
Общий вид	2
Конструкция	2
Устройство роллеты с внутривальным приводом	3
Меры безопасности	4
Подготовка к монтажу	5
Инструменты	6
Встроенный монтаж	7
Накладной монтаж	12

ОБЩИЙ ВИД

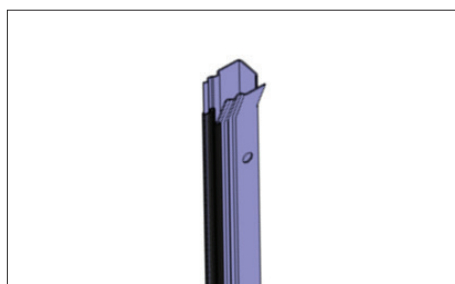
Рулонные ворота DoorHan предназначены для защиты проемов от взлома и различных механических повреждений. Рулонные ворота представляют собой гибкое полотно, состоящее из стальных ламелей. При открытии полотно наматывается на вал, расположенный над проемом. Полотно рулонных ворот во время работы движется вверх/вниз по направляющим, установленным по краям проема. Поднятие и опускание ворот осуществляется при помощи внутривального электродвигателя.



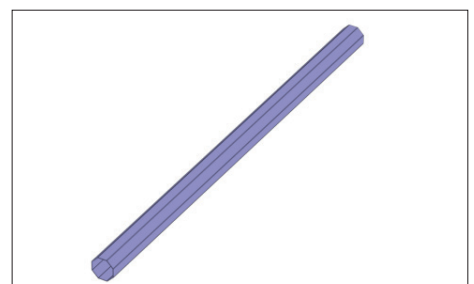
КОНСТРУКЦИЯ



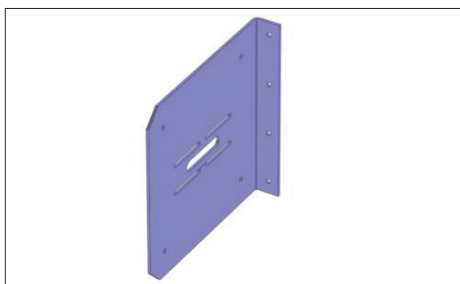
Капсула регулируемая



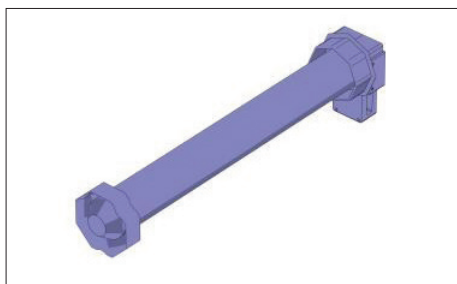
Направляющий профиль



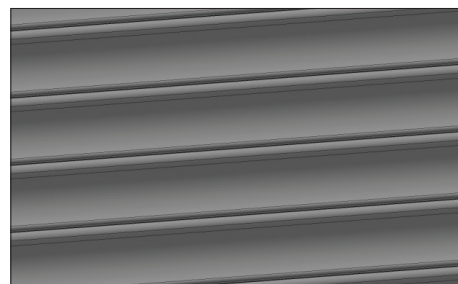
Вал октагональный



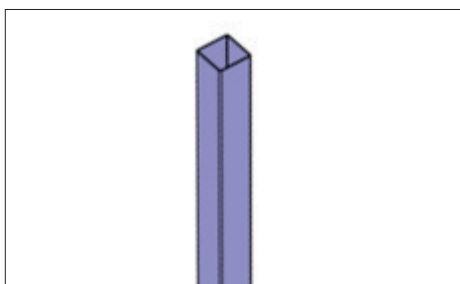
Кронштейн консольный



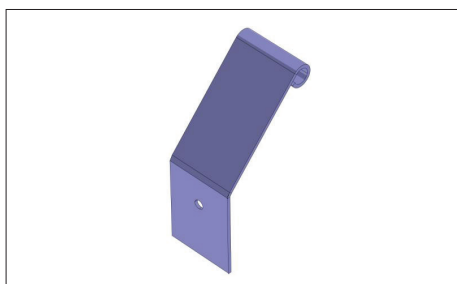
Внутривальный электродвигатель



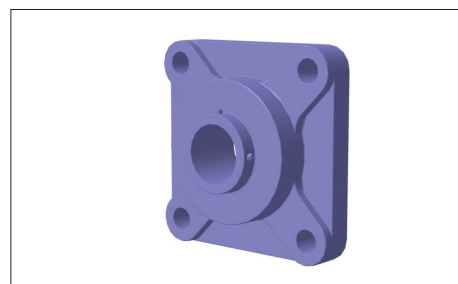
Полотно в сборе



Балка для встраиваемого монтажа

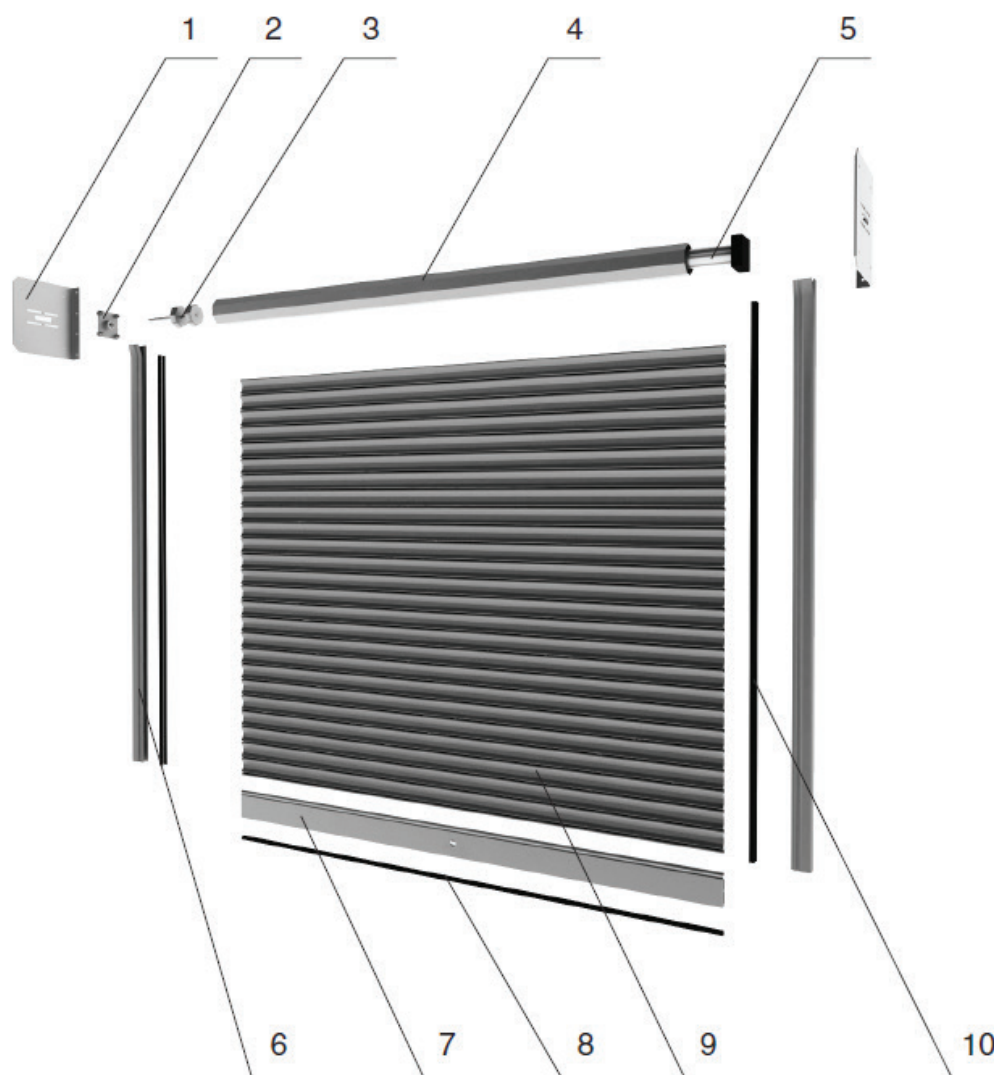


Монтажная пластина крепления



Суппорт с подшипником BSR30

УСТРОЙСТВО РОЛЛЕТЫ С ВНУТРИВАЛЬНЫМ ЭЛЕКТРОДВИГАТЕЛЕМ



- 1 — кронштейн консольный
- 2 — суппорт с подшипником
- 3 — капсула регулируемая
- 4 — вал октагональный
- 5 — электродвигатель
- 6 — направляющий профиль
- 7 — концевой профиль
- 8 — уплотнитель нижний
- 9 — профиль стальной (полотно)
- 10 — уплотнитель боковой

МЕРЫ БЕЗОПАСНОСТИ

Общие требования

Работы по монтажу рулонных ворот выполняются квалифицированным персоналом, прошедшим обучение и инструктаж по технике безопасности, знающим конструкцию и технологический процесс монтажа рулонных ворот.

Монтажные работы проводятся в спецодежде и защитной каске.

При сверлении материалов необходимо пользоваться защитными очками во избежание попадания пыли и стружки в глаза.

Для защиты органов дыхания от строительной пыли следует применять респиратор. Инструменты для монтажных работ, должны соответствовать следующим требованиям:

- Иметь гладкие поверхности без выбоин, сколов, сколов и трещин.
- Рукоятки инструмента должны быть прочно закреплены.
- Рабочие поверхности инструментов также не должны иметь трещин, сколов и выбоин.
- Гаечные ключи должны соответствовать размерам гаек и головок болтов; губки ключей должны быть параллельными, не разработаны и не закатаны.

Для переноски рабочего инструмента необходимо применять специальную сумку или ящик. При работе для укладки инструмента нужно использовать специальные пояса. Класть инструменты в карманы рабочей одежды запрещается.

Меры безопасности при работе на высоте

К высотным работам относятся действия, выполняемые на расстоянии менее 2 м от неогражденных перепадов по высоте 1,3 и более метров. Состояние здоровья лиц, допускаемых к высотным работам, должно отвечать медицинским требованиям, установленным для работников, занятых на данных работах.

При работах на высоте следует пользоваться предохранительным монтажным поясом. В случае, когда нет возможности закрепления предохранительного пояса за элементы строительной конструкции, следует пользоваться страховочным канатом, предварительно заведенным за элементы строительной конструкции. Выполнение работ в данном случае производится двумя монтажниками. Применение предохранительных поясов со стропами из металлической цепи при работе на конструкциях, под которыми расположены находящиеся под напряжением токоведущие части, ЗАПРЕЩЕНО. Приспособления и инструменты должны быть закреплены во избежание их падения при работе на конструкциях, под которыми расположены находящиеся под напряжением токоведущие части. Поднятие полотна рулонных ворот осуществляется при помощи крана или погрузчика.

Поддача наверх элементов рулонных ворот, инструмента и монтажных приспособлений должна осуществляться следующим образом: стоящий внизу работник должен удерживать канат для предотвращения раскачивания груза и приближения к токоведущим частям.

Меры безопасности при работе с использованием лестниц и стремянок

Приставные лестницы и стремянки должны быть снабжены устройством, предотвращающим возможность сдвига и опрокидывания при работе. Нижние концы приставных лестниц и стремянок должны иметь оковки с острыми наконечниками для установки на грунте, а при использовании лестниц на гладких поверхностях (металле, плитке, бетоне), на них надеваются башмаки из резины или другого нескользящего материала. Запрещается:

- работать с приставной лестницы, стоя на ступеньке, находящейся на расстоянии менее 1 м от верхнего конца;
- работать с механизированным инструментом с приставных лестниц;
- работать с двух верхних ступенек стремянок, не имеющих перил или упоров;
- находиться на ступеньках приставной лестницы или стремянки более чем одному человеку;
- стоять под лестницей, на которой производится работа;
- класть инструмент на ступени лестниц и стремянок;
- находиться под лестницей, с которой производятся работы;
- подбрасывать какие-либо предметы для поддачи работающему наверху (подача должна осуществляться при помощи прочной веревки).

Меры безопасности при работе с электроинструментом

К работе с электроинструментом допускается квалифицированный персонал, прошедший специальное обучение, инструктаж на рабочем месте по электробезопасности.

При проведении монтажных работ следует пользоваться электроинструментом, работающим при напряжении не выше 380/220 В.

Выбор класса электроинструмента производится в зависимости от категории помещения по степени опасности поражения электротоком.

Металлический корпус электроинструмента, работающего при напряжении выше 42 В переменного тока и выше 110 В постоянного тока в помещениях с повышенной опасностью, особо опасных и в наружных установках, должен быть заземлен. Вилка подключения должна быть с заземляющим контактом. Подключение инструмента необходимо осуществлять к электросети, имеющей заземление. Используемые удлинители должны иметь вилку и розетку с зазем-

ляющими контактами. При работе с таким инструментом следует пользоваться защитными средствами (резиновые перчатки, галоши). Защитные средства должны быть испытаны в установленном законодательством порядке.

Перед началом работы следует производить:

- крепления деталей;
- проверку внешним осмотром исправности кабеля (шнура), его защитной трубки и штепсельной вилки; целостности изоляционных деталей корпуса, рукоятки и крышек щеткодержателей; наличия защитных кожухов и их исправности;
- проверку исправности цепи заземления (между корпусом и заземляющим контактом штепсельной вилки);
- проверку четкости работы выключателя;
- проверку работы электроинструмента на холостом ходу.

При работе применять только исправный инструмент, проверенный и опломбированный.

При производстве работ не допускать переломов, перегибов электропровода, а также прокладки его в местах складирования конструкций, материалов, движения транспорта. При работе в дождливую погоду (при снегопаде) места прокладки кабеля и места производства работ электроинструментом должны быть оборудованы навесами.

При работе с электроинструментом ЗАПРЕЩАЕТСЯ:

- держать инструмент за провод;
- удалять стружку или опилки с режущего инструмента, а также производить замену режущего инструмента до его полной остановки. Крепление сменного рабочего инструмента производить предназначенным для этого инструментом;
- включать электроинструмент в сеть с характеристиками, не соответствующими указанным в техническом паспорте;
- переносить электроинструмент с одного рабочего места на другое при включенном электродвигателе;
- оставлять без надзора подключенный к электросети электроинструмент, а также инструмент с работающими электродвигателями;
- оставлять без присмотра электрифицированный инструмент во избежание пользования им посторонними лицами.

Меры безопасности при проведении электромонтажных работ

Электромонтажные работы выполнять в соответствии с правилами устройства электроустановок (ПУЭ) с соблюдением требований техники безопасности при эксплуатации электроустановок потребителей (ПТБ при эксплуатации электроустановок потребителей).

ПОДГОТОВКА К МОНТАЖУ

Подготовка проема для монтажа

Качественная подготовка обрамления проема под установку обеспечит проведение монтажа с наименьшими затратами. Важно на начальной стадии точно произвести замер проема с указанием материала стен и их толщины. Подготовленные проемы должны отвечать следующим требованиям:

- проемы должны иметь прямоугольную или другую форму, согласованную заказчиком и исполнителем;
- поверхность плоскостей обрамления должна быть ровной и гладкой, без наплывов штукатурного раствора и трещин;
- отклонения рабочих поверхностей от вертикали и горизонтали не должны превышать 1,5 мм на метр, но не более 5 мм, разность диагоналей — не более 5 мм.

Если заказчиком подготовлены проемы с отклонениями от изложенных требований, заказчик обязан устранить отклонения или заключить дополнительное соглашение на выполнение этих работ субподрядчиком.

Требования к монтажу

При монтаже направляющих шин, консоли должны быть выставлены по уровню в вертикальных плоскостях, вал — в горизонтальной плоскости.

- Конструкция должна быть расположена симметрично относительно проема.
- Консоли и направляющие шины должны прилегать к обрамлению проема по всей длине.
- Разность длин диагоналей, замеренная по крайним точкам направляющих шин, не должна быть более 2 мм.
- Рулонные ворота должны быть надежно закреплены и тем самым не представлять потенциальной опасности для жизни и здоровья людей.
- Крепежные элементы должны быть правильно и равномерно затянуты во избежание перекоса изделия.
- Выбор крепежного элемента осуществляется с учетом распределения нагрузок, прочности примыкающих строительных элементов (кирпичная кладка, бетон, газосиликатные блоки и т.п.).

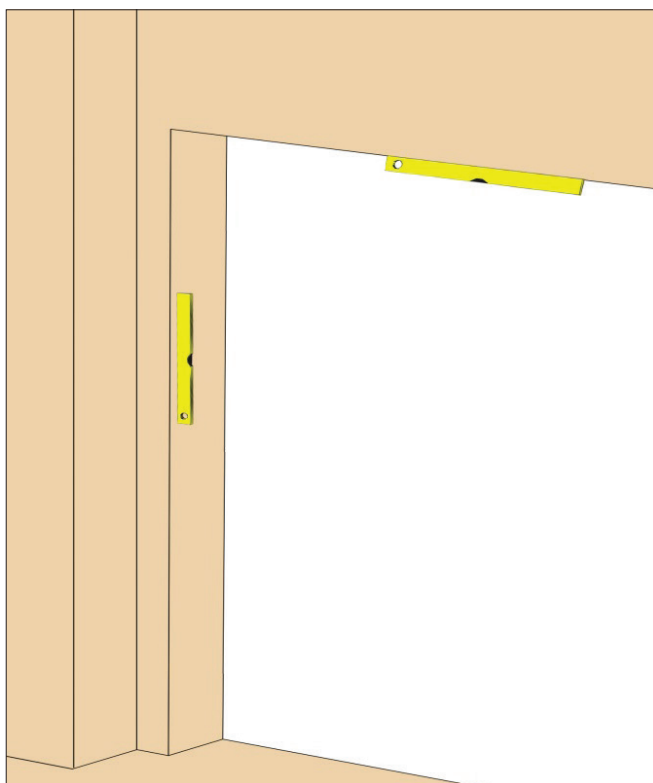
Инструменты

<p>1. Очки защитные</p> 	<p>2. Каска строительная 2 шт.</p> 	<p>3. Электродрель с перфоратором</p> 	<p>4. Шуруповерт аккумуляторный</p> 	<p>5. Электроробзик</p> 
<p>6. Стандартный набор сверл по металлу</p> 	<p>7. Рулетка 10 м</p> 	<p>8. Клепальный инструмент</p> 	<p>9. Строительный уровень 1,5 м</p> 	<p>10. Штангенциркуль</p> 
<p>11. Молоток</p> 	<p>12. Набор ударных инструментов (зубило, кернер) 2 шт.</p> 	<p>13. Ножовка по металлу</p> 	<p>14. Ножницы по металлу</p> 	<p>15. Пассатижи</p> 
<p>16. Кусачки боковые средние</p> 	<p>17. Набор напильников</p> 	<p>18. Набор отверток</p> 	<p>19. Набор гаечных ключей</p> <p>10 17</p> 	<p>20. Стремянка 2 шт.</p> 
<p>21. Герметик или силикон (белый и коричневый)</p> 	<p>22. Прибор-тестер</p> 	<p>23. Электроудлинитель не менее 30 м</p> 	<p>24. Отвертка эл. индикаторная</p> 	<p>24. Бур по бетону Ø 8 мм L=200-260 мм Ø 16 мм L=550 мм Ø 18 мм L=950 мм Ø 20 мм L=550 мм</p> 
<p>21. Шлифовальная машинка</p> 	<p>22. Сварочный аппарат</p> 			

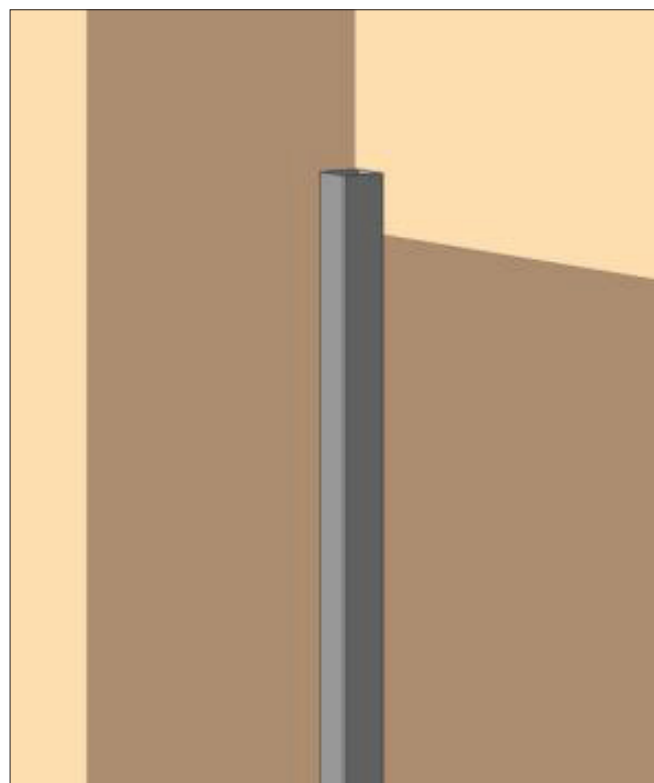
Оптимальный состав монтажной бригады:

- слесарь-электромонтажник — 1 человек,
- слесарь-монтажник — 1 человек.

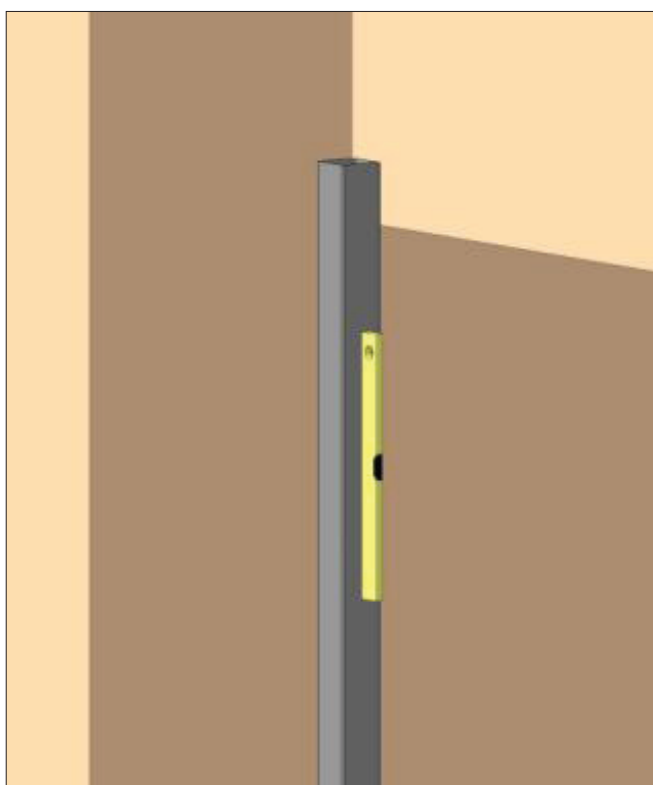
ВСТРОЕННЫЙ МОНТАЖ



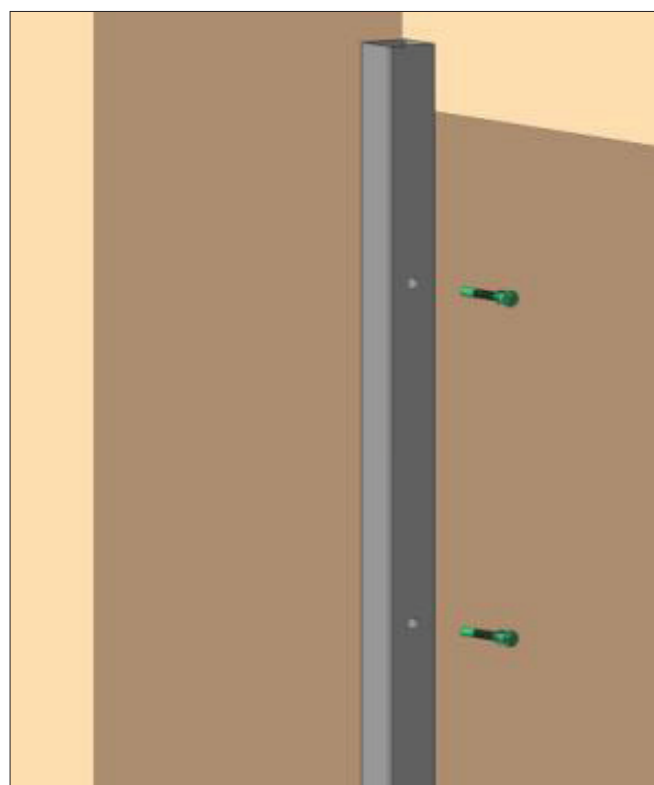
Проверьте качество обрамления проема с помощью строительного уровня длиной 1,5 м.

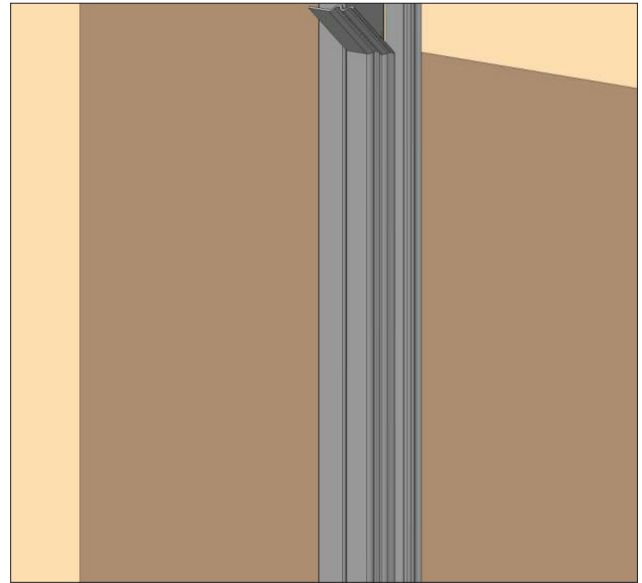
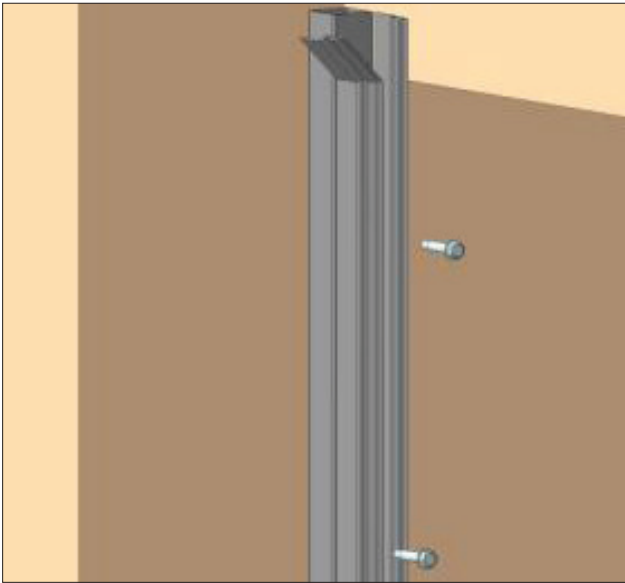


Приложите балку к проему.



Выравнивание: выставьте балку вертикально с помощью строительного уровня длиной не менее 1,5 м. Отметьте карандашом отверстия на балке для ее крепления к стене. Снимите балку и просверлите монтажные отверстия под установку в зависимости от используемых крепежных элементов. Закрепите балку.

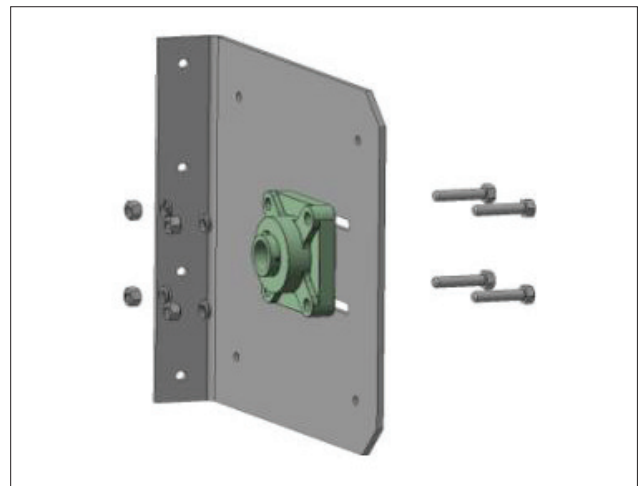




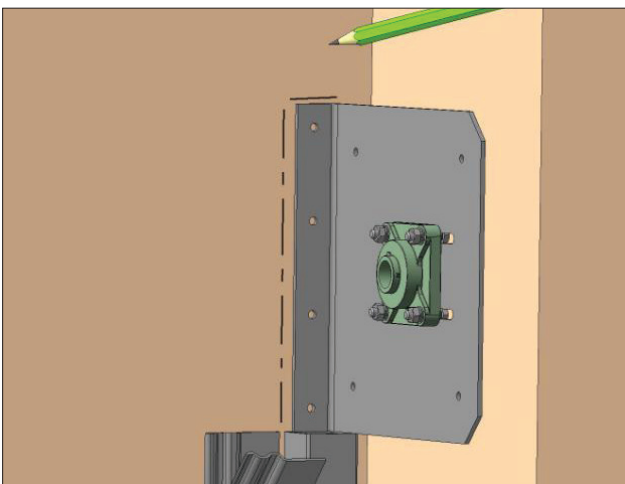
Отметьте карандашом отверстия на направляющем профиле для его крепления к стене. Снимите направляющий профиль и просверлите монтажные отверстия под установку в зависимости от используемых крепежных элементов. Закрепите направляющий профиль.



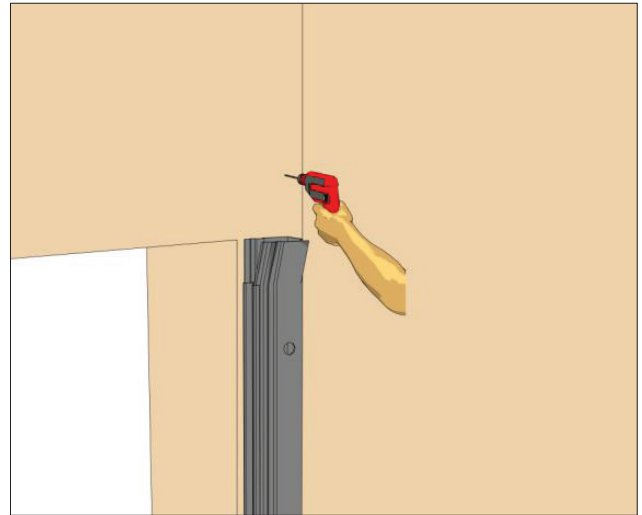
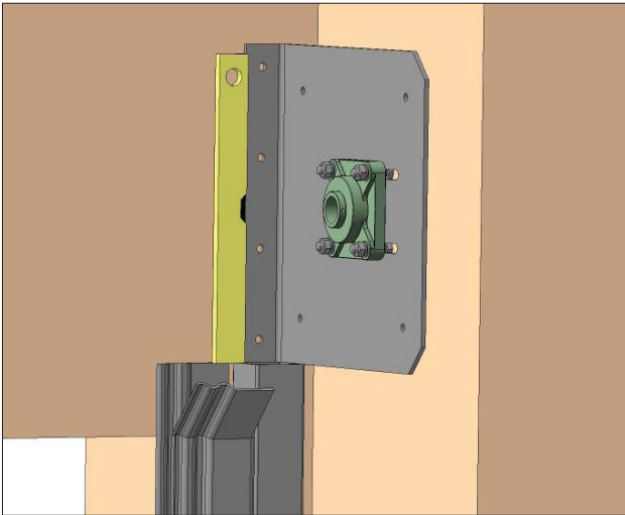
Установите второй направляющий профиль аналогично первому.



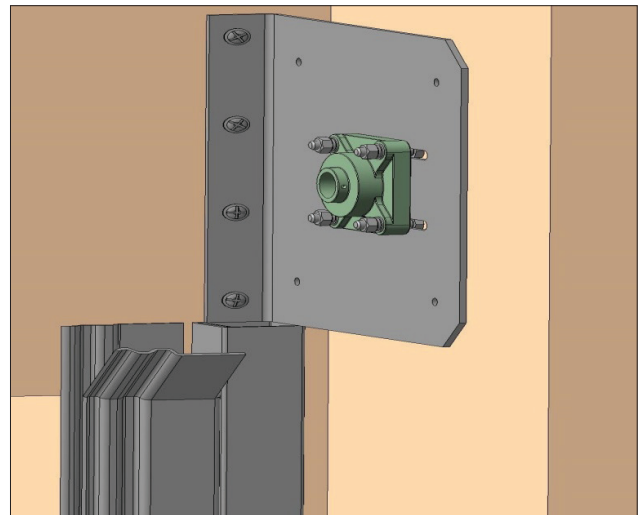
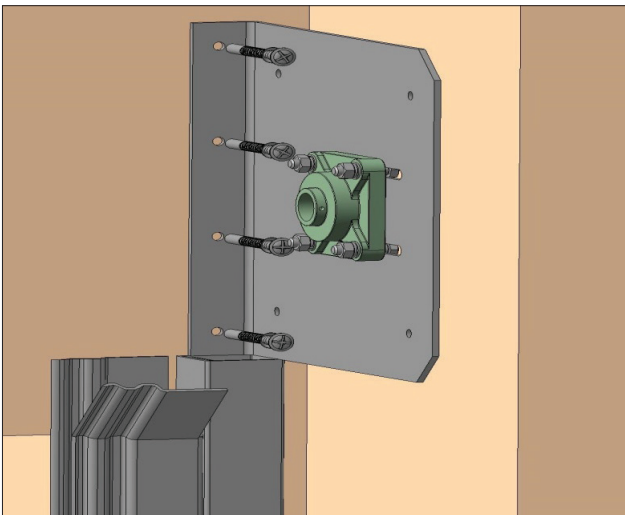
Установите суппорт с подшипником на консольный кронштейн с помощью крепежей. Суппорт с подшипником необходимо устанавливать на кронштейн с противоположной стороны от места установки электродвигателя (если привод устанавливается слева, то берем правый кронштейн).



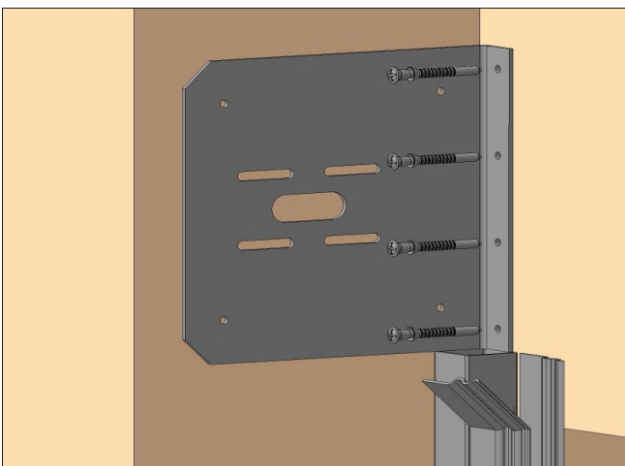
Приложите собранный консольный кронштейн с суппортом к стене согласно монтажной схеме. Выставьте вертикальность с помощью строительного уровня.



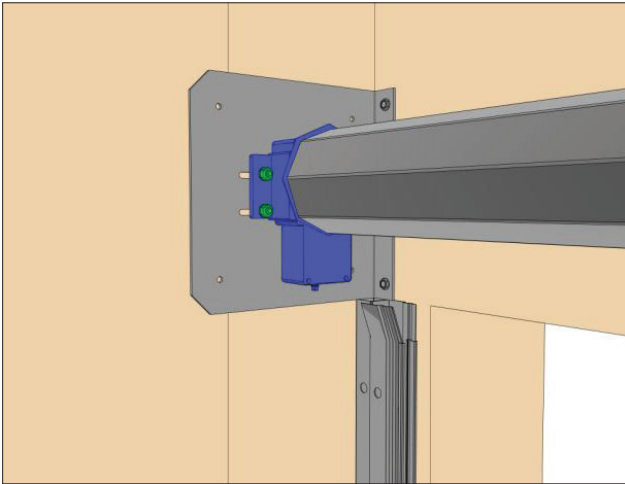
Отметьте карандашом отверстия на направляющем профиле для его крепления к стене. Снимите направляющий профиль и просверлите монтажные отверстия под установку в зависимости от используемых крепежных элементов. Закрепите направляющий профиль.



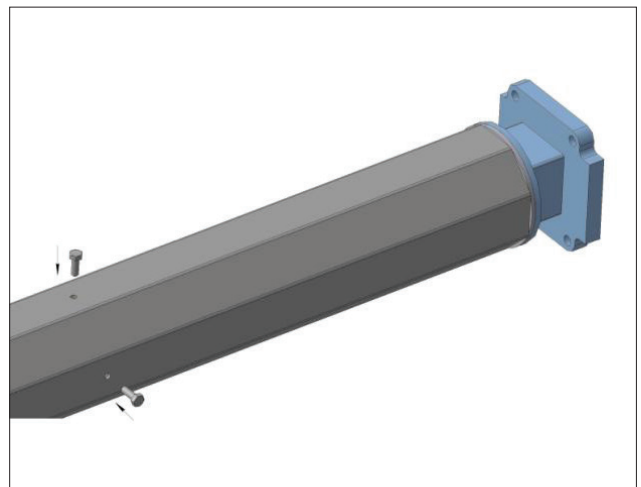
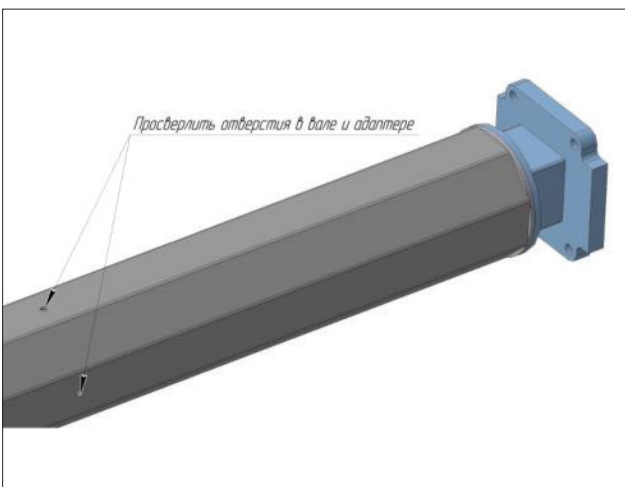
Отметьте карандашом отверстия на направляющем профиле для его крепления к стене. Снимите направляющий профиль и просверлите монтажные отверстия под установку в зависимости от используемых крепежных элементов. Закрепите направляющий профиль.



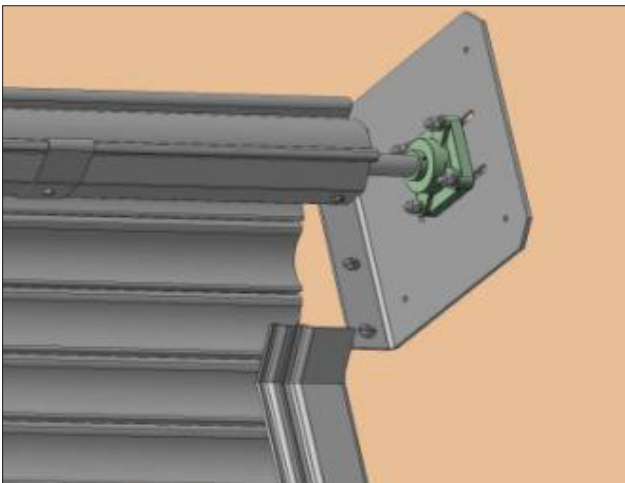
Отметьте карандашом отверстия на направляющем профиле для его крепления к стене. Снимите направляющий профиль и просверлите монтажные отверстия под установку в зависимости от используемых крепежных элементов. Закрепите направляющий профиль.



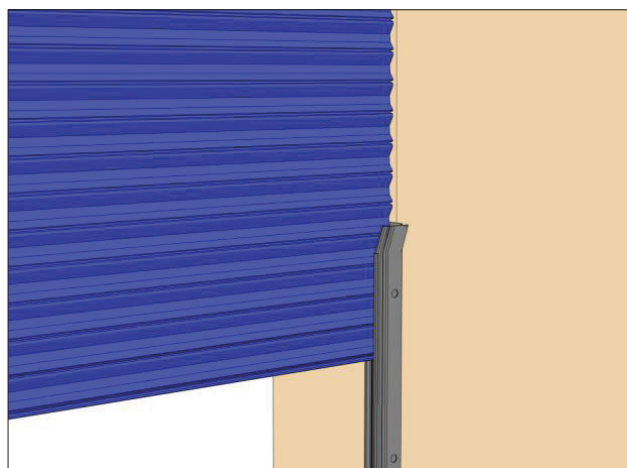
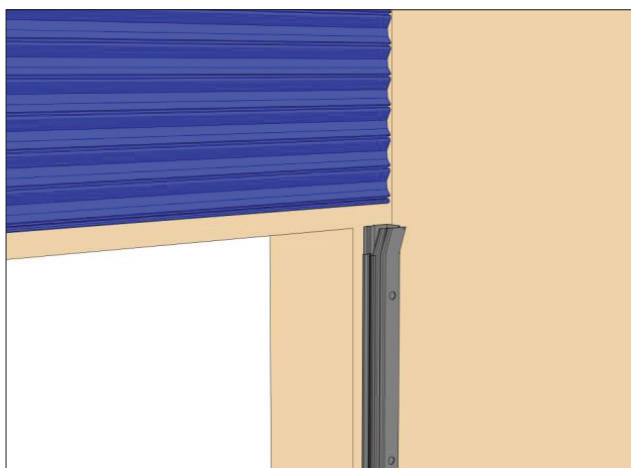
Установите (зафиксируйте) двигатель на консольном кронштейне.



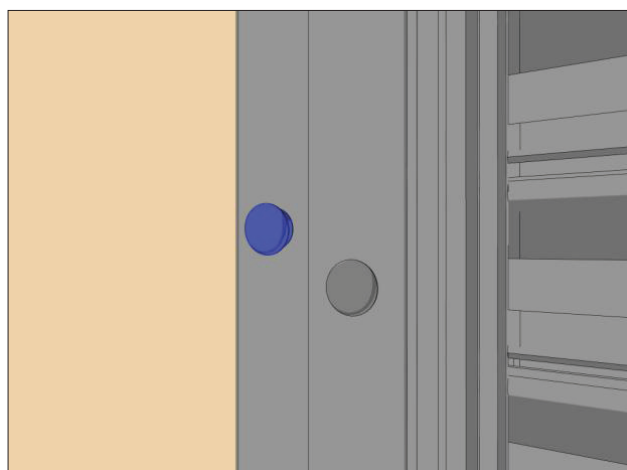
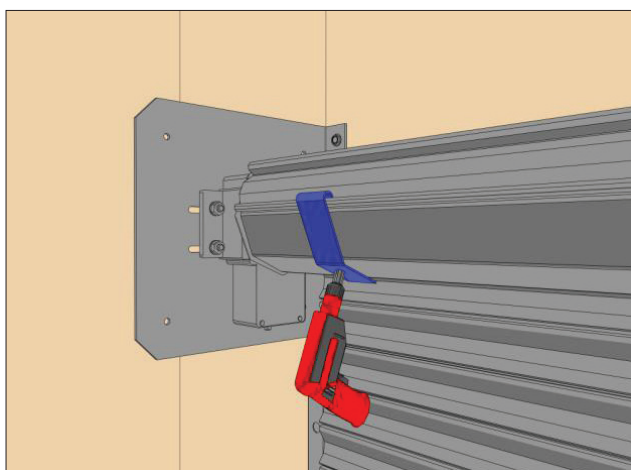
Вставьте двигатель в вал. Просверлите 4 отверстия в валу и внутреннем адаптере. Зафиксируйте привод с помощью крепежных элементов, входящих в комплект привода.



Установите (зафиксируйте) капсулу в суппорт подшипника. Ножку капсулы выставить согласно монтажной схеме. Зафиксируйте капсулу саморезами по металлу, просверлив отверстие через вал и капсулу. **После монтажа проверьте крепление саморезами капсулы к валу!**



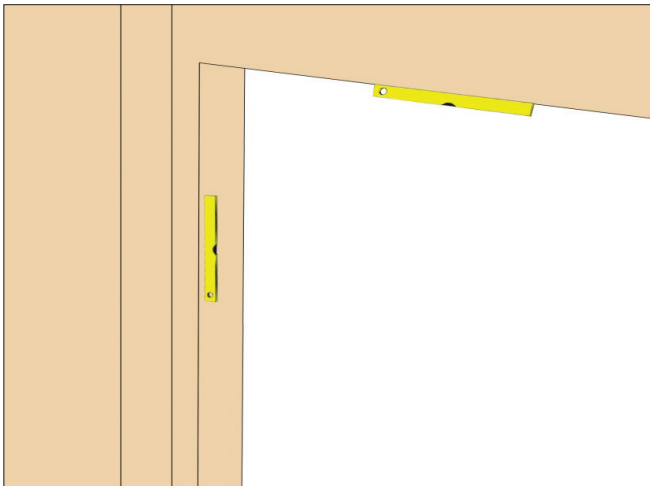
Вставьте полотно рулонных ворот в направляющий профиль.



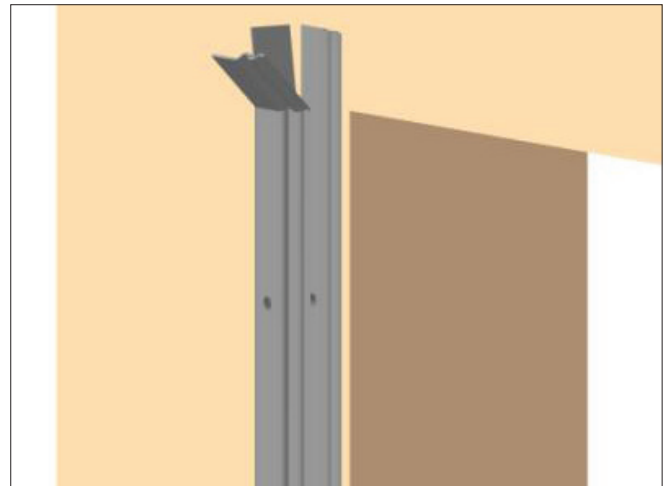
Вставьте монтажные пластины в замковую часть верхнего профиля полотна рулонных ворот. Закрепите пластины к валу саморезами по металлу. Обратите внимание, что в месте установки привода крепление монтажных пластин осуществляется «короткими» саморезами. Не просверлите электропривод!

Закройте технологические отверстия декоративными заглушками.

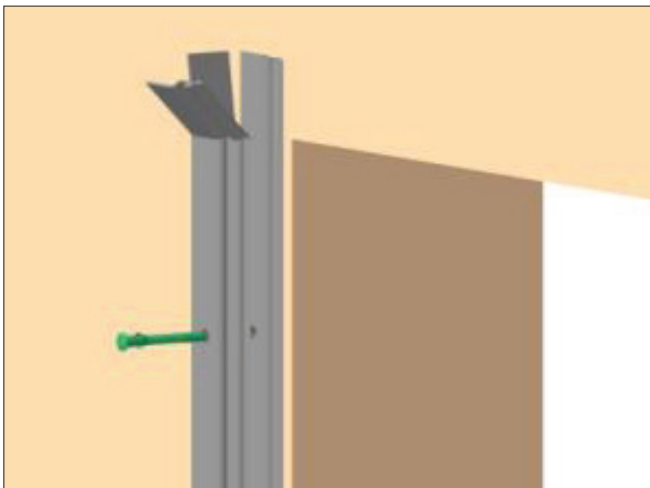
НАКЛАДНОЙ МОНТАЖ



Проверьте качество обрамления проема с помощью строительного уровня длиной 1,5 м.



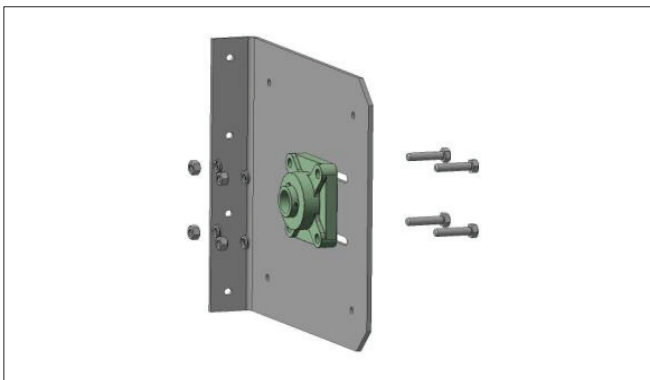
Отметьте карандашом отверстия на направляющем профиле для его крепления к стене. Снимите направляющий профиль и просверлите монтажные отверстия под установку в зависимости от используемых крепежных элементов.



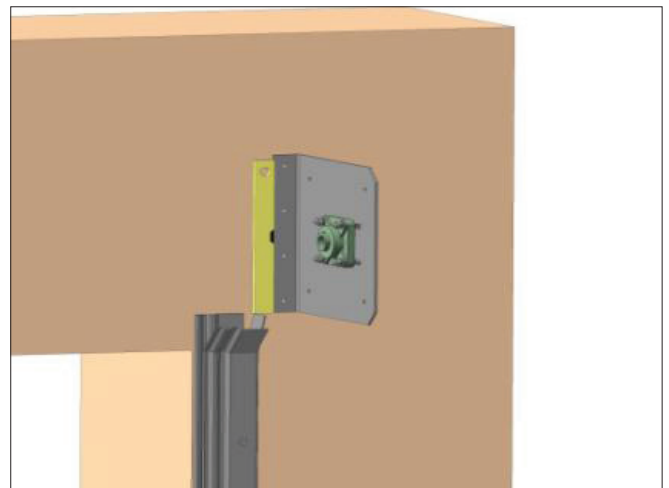
Закрепите направляющий профиль.



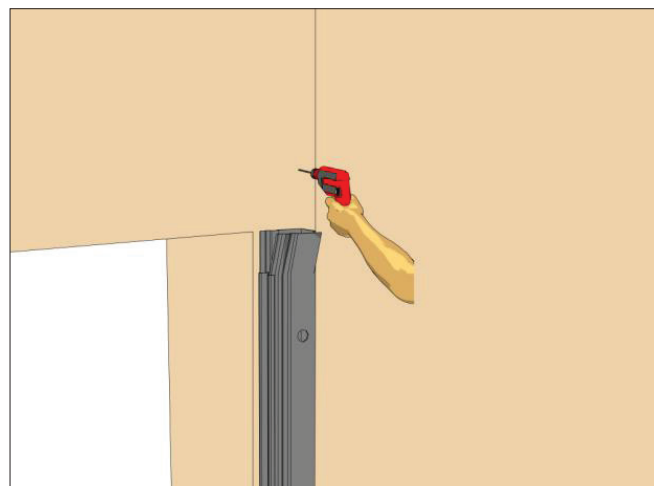
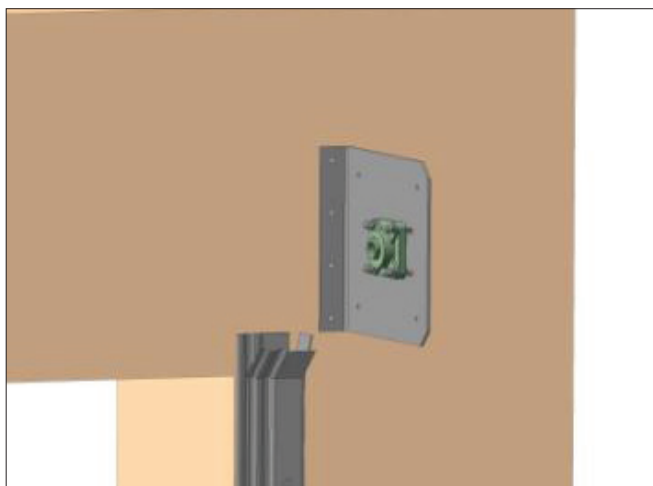
Установите второй направляющий профиль с противоположной стороны аналогично первому.



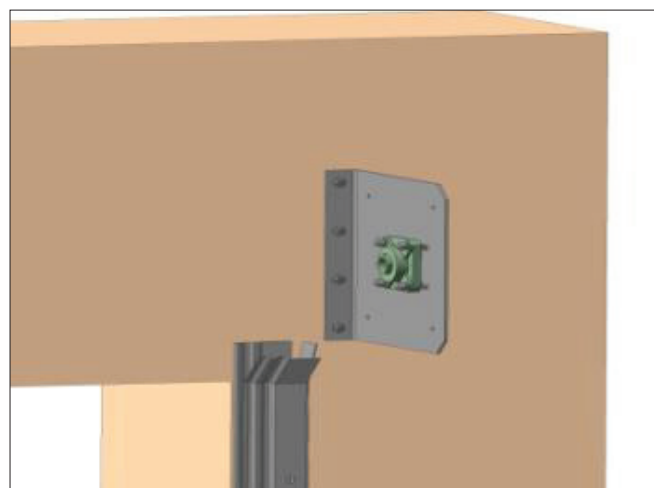
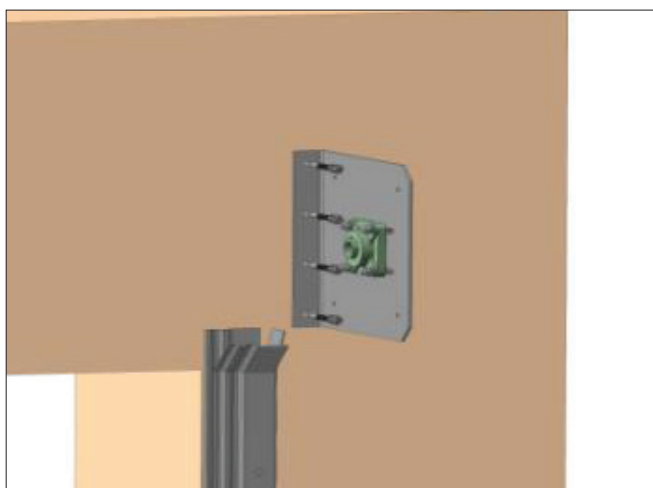
Установите суппорт с подшипником на консольный кронштейн с помощью крепежных элементов. Суппорт с подшипником необходимо устанавливать на кронштейн с противоположной стороны от места установки электродвигателя (если привод устанавливается слева, то берем правый кронштейн).



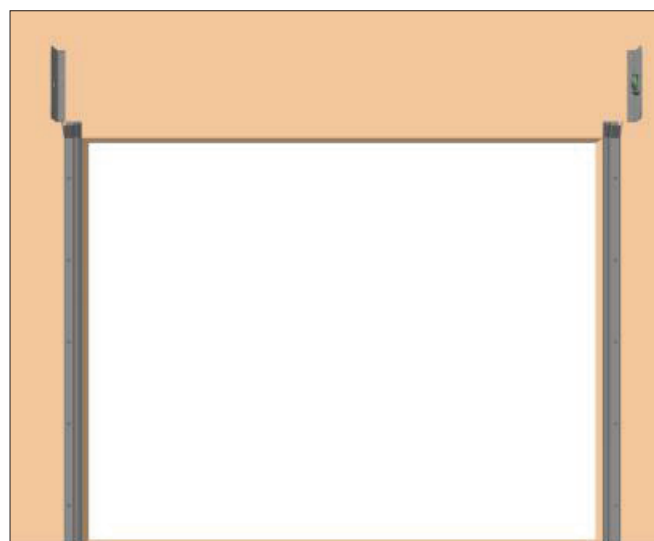
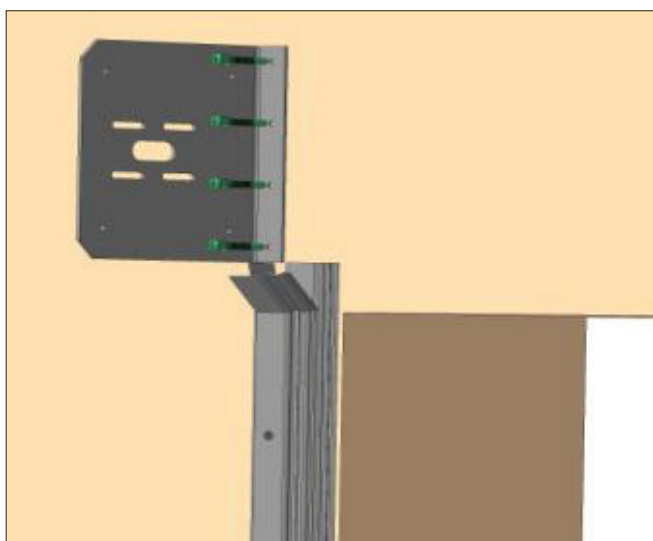
Приложите собранный консольный кронштейн с суппортом к стене согласно монтажной схеме. Выставьте вертикальность с помощью строительного уровня.



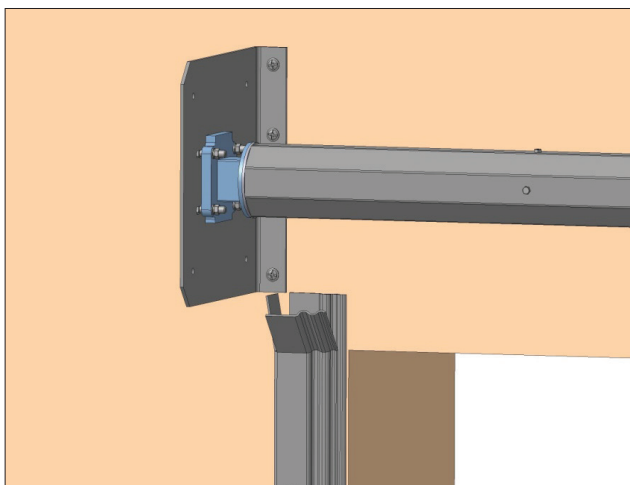
Отметьте карандашом отверстия на консольном кронштейне для его крепления к стене. Снимите консольный кронштейн и просверлите монтажные отверстия для установки в зависимости от используемых крепежных элементов.



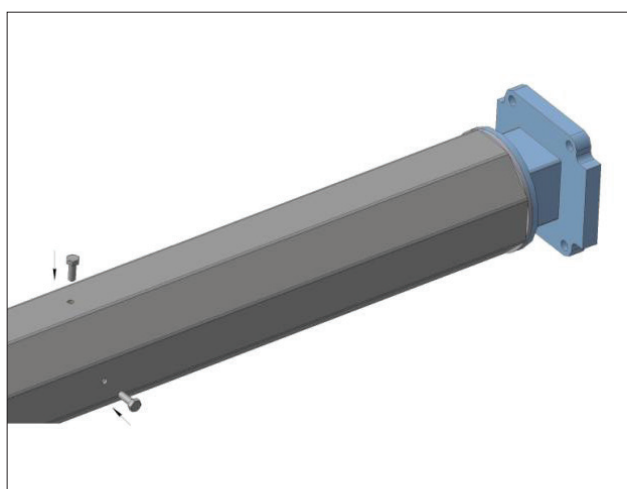
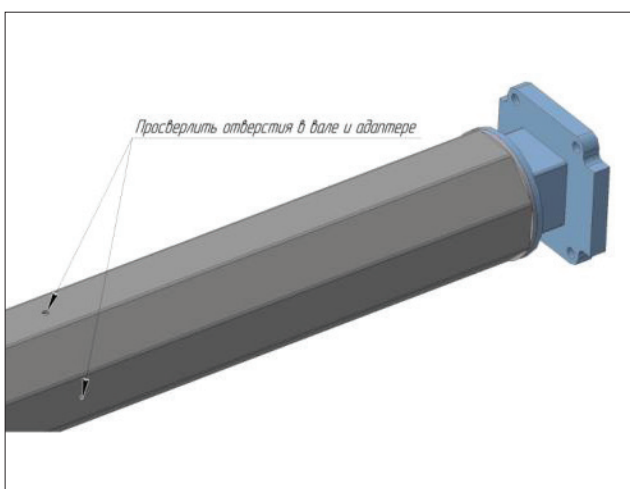
Закрепите консольный кронштейн (предпочтительно на анкерные болты).



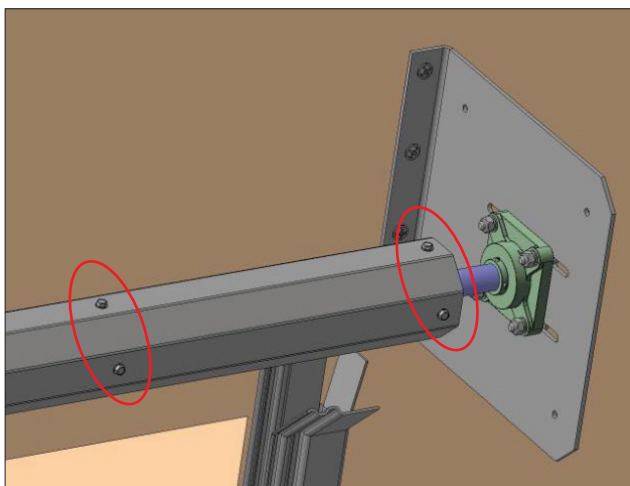
Установите второй консольный кронштейн с противоположной стороны аналогично первому.



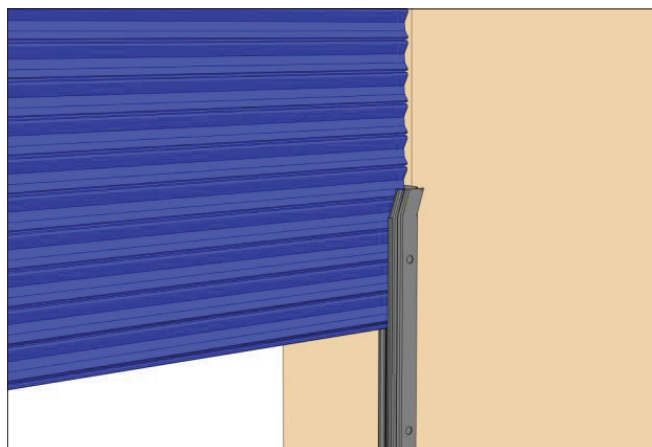
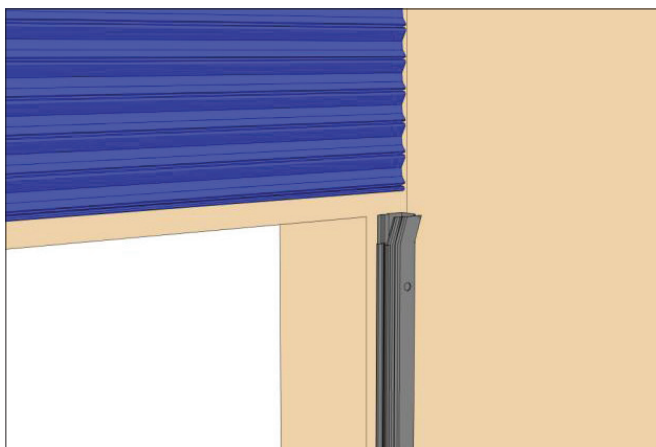
Установите (зафиксируйте) двигатель на консольном кронштейне.



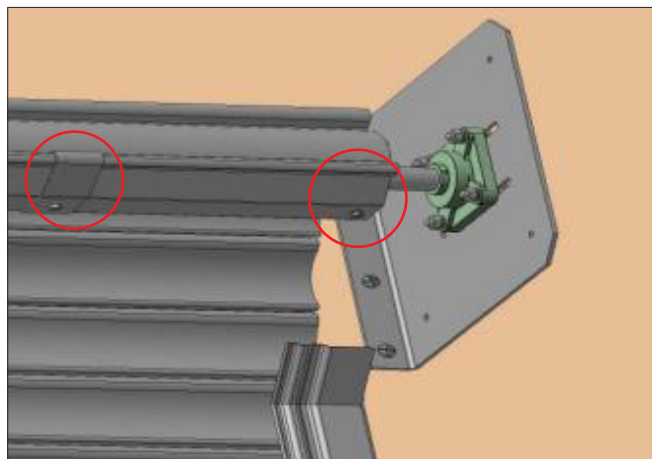
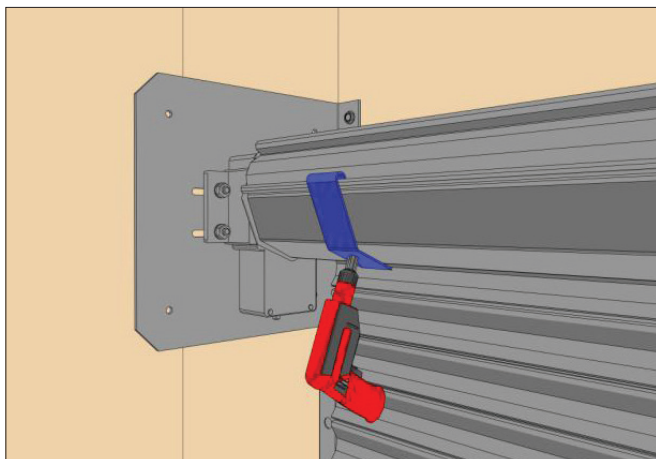
Вставьте двигатель в вал. Просверлите 4 отверстия в валу и внутреннем адаптере. Зафиксируйте привод с помощью крепежных элементов, входящих в комплект привода.



Установите (зафиксируйте) капсулу в суппорт подшипника. Ножку капсулы выставьте согласно монтажной схеме. Зафиксируйте капсулу саморезами по металлу, просверлив отверстие через вал и капсулу. **После монтажа, проверьте крепление саморезами капсулы к валу!**

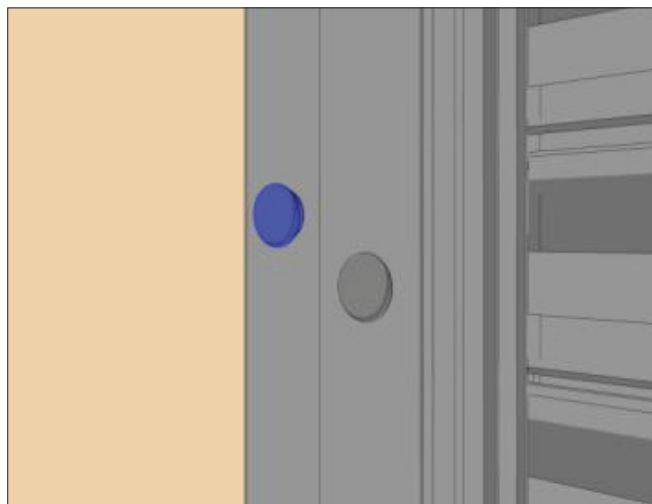


Вставьте полотно рулонных ворот в направляющий профиль.



Вставьте монтажные пластины в замковую часть верхнего профиля полотна рулонных ворот. Закрепите пластины к валу саморезами по металлу. Зафиксируйте с помощью саморезов по металлу подвижную и неподвижную части регулируемой капсулы. Обратите внимание, что в месте установки привода крепление монтажных пластин осуществляется короткими саморезами.

Не просверлите электропривод!



Проверьте правильность и надежность установки конструкции.

Закройте технологические отверстия декоративными заглушками.

Поднимите и опустите несколько раз полотно рулонных ворот. Убедитесь в отсутствии посторонних звуков и в надежности крепления всех элементов.

DOORHAN[®]

Компания DoorHan благодарит вас за приобретение нашей продукции. Мы надеемся, что вы останетесь довольны качеством данного изделия.

По вопросам приобретения, дистрибьюции и технического обслуживания обращайтесь в офисы региональных представителей или центральный офис компании по адресу:

Россия, 143002, Московская обл.,
Одинцовский р-н, с. Акулово, ул. Новая, д. 120
Тел.: +7 495 933-24-00
E-mail: Info@doorhan.ru
www.doorhan.ru