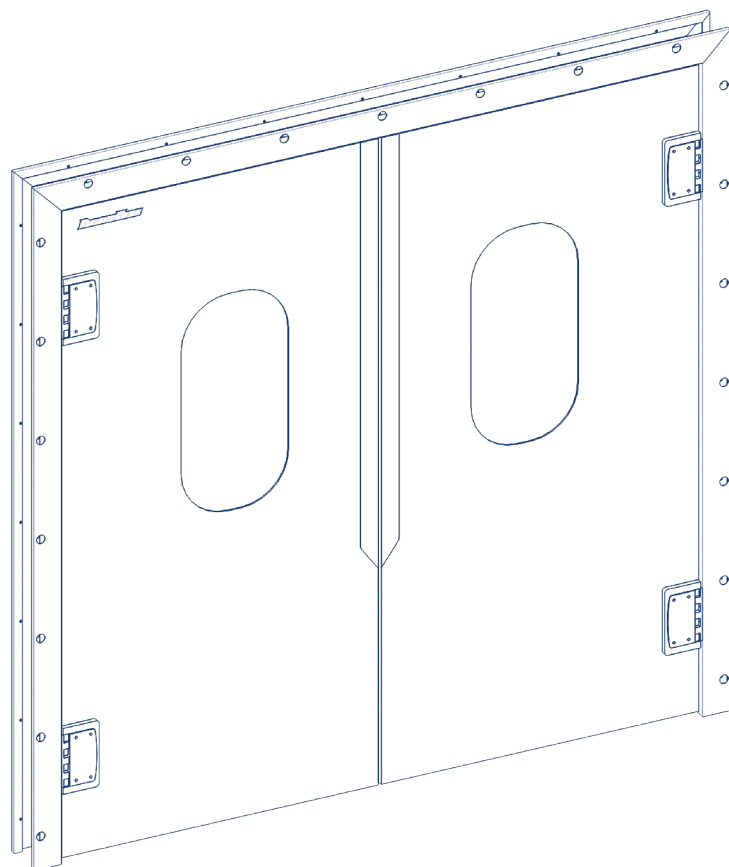


Описание	2
Монтаж	3
Эксплуатация	13

Пластиковые маятниковые двери SWD



Инструкция по монтажу и эксплуатации

Благодарим вас за приобретение продукции, произведенной нашим предприятием!

Мы уверены, что вы останетесь довольны качеством продукции компании DoorHan. Перед установкой внимательно ознакомьтесь с настоящей инструкцией. Помимо настоящей инструкции, при монтаже рекомендуется использовать монтажные карты, которые поставляются вместе с комплектацией. Соблюдение рекомендаций по эксплуатации, обслуживанию и порядку монтажа, изложенных в инструкции, обеспечит длительный срок работы оборудования и существенно снизит риск возникновения несчастных случаев при установке и эксплуатации изделия. Во время выполнения работ обязательно соблюдение правил техники безопасности.

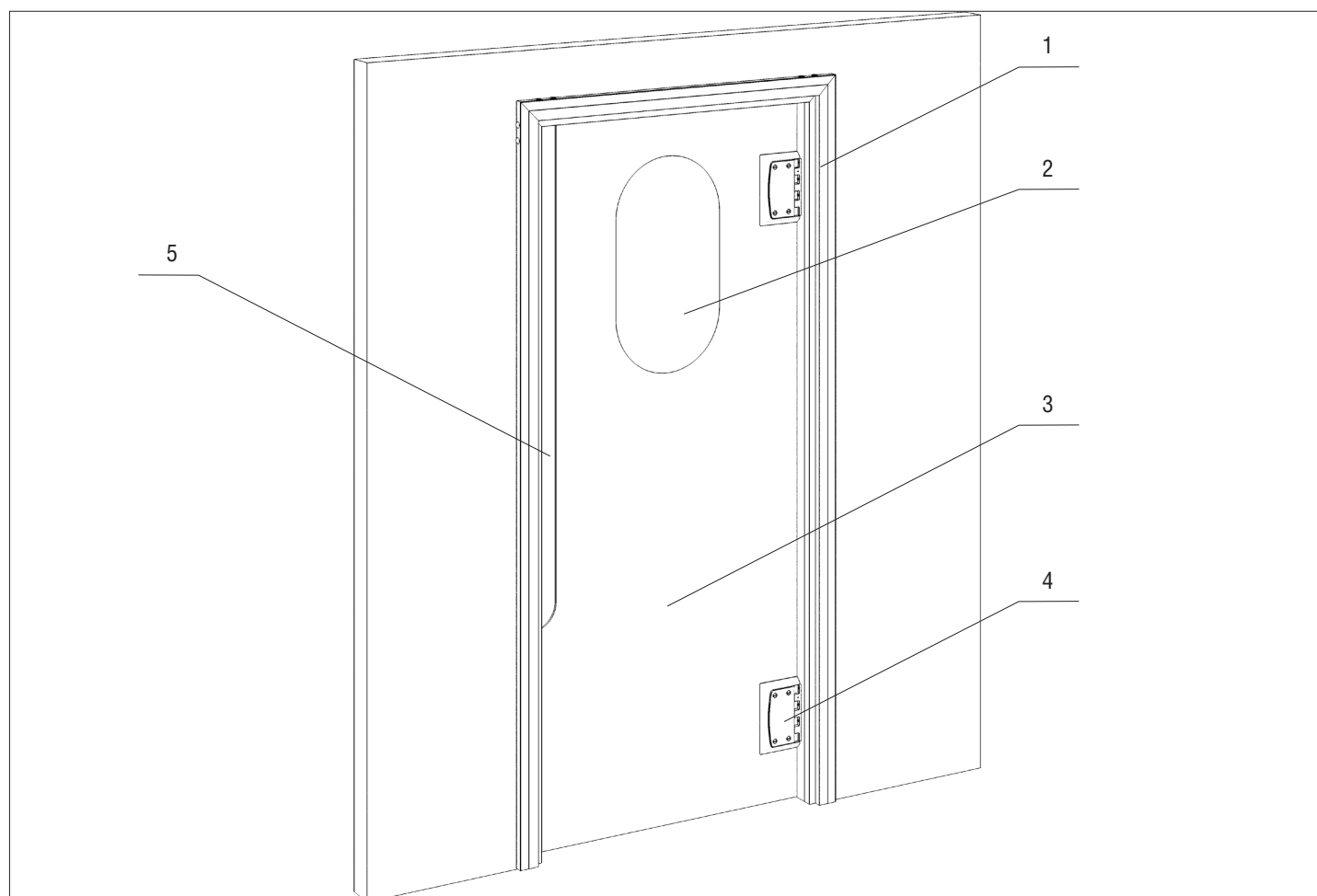
Производитель (DoorHan) не осуществляет непосредственного контроля за монтажом оборудования, его обслуживанием и эксплуатацией и не может нести ответственность за безопасность установки, эксплуатации и технического обслуживания. Содержание инструкции не может служить основанием для предъявления любого рода претензий. DoorHan оставляет за собой право вносить изменения в конструкцию оборудования, а также в настоящую инструкцию без предварительного уведомления покупателя.

1. ОПИСАНИЕ**1.1. НАЗНАЧЕНИЕ**

Распашные маятниковые двери предназначены для установки на объектах промышленного, складского, торгового и другого назначения. Конструкция ворот позволяет им возвращаться в исходное положение и автоматически смыкаться сразу после прохода сквозь них. Ворота отличаются бесшумной работой и легкостью функционирования.

1.2. КОНСТРУКЦИЯ

Полотно дверей изготовлено из высокомолекулярного полиэтилена PE500, рама — из алюминиевого сплава, в качестве возвратного механизма используются петли.



1. Рама
2. Окно

3. Полотно
4. Петля

5. Защита от защемления пальцев

2. МОНТАЖ

2.1. МЕРЫ БЕЗОПАСНОСТИ

Монтажные работы производятся только в спецодежде, не стесняющей движения, а также в защитной каске и перчатках. При сверлении материалов, дающих отлетающую стружку, при рубке и резке металла следует применять защитные очки. Для защиты органов дыхания от строительной пыли применять респиратор. Слесарные молотки и кувалды должны иметь гладкие, слегка выпуклые поверхности бойков, без выбоин, сколов, наклепа, сколов и трещин. Длина рукоятки молотка должна быть не менее 250 мм; молотки должны быть прочно надеты на рукоятки и закреплены клиньями. Все инструменты, имеющие заостренные концы для рукояток, должны иметь рукоятки длиной не менее 150 мм. Деревянные рукоятки должны быть стянуты бандажными кольцами. Ударные инструменты не должны иметь косых и сбитых затылков, трещин, заусенцев. Гаечные ключи не должны иметь трещин и забоин, должны соответствовать размерам гаек и головок болтов; губки ключей должны быть параллельны, не разработаны и не закатаны. Для переноски рабочего инструмента к месту работы необходимо применять специальную сумку или ящик. При работе для укладки инструмента использовать специальные пояса. Класть инструменты в карманы спецодежды запрещается.

Меры безопасности при работе на высоте

1. Работы на высоте от 1,5 м и более от поверхности пола относятся к работам, выполняемым на высоте. При работах на высоте следует пользоваться предохранительным монтажным поясом. В случае, когда нет возможности закрепления предохранительного пояса за элементы строительной конструкции, следует пользоваться страховочным канатом, предварительно заведенным за элементы строительной конструкции. Выполнение работ, в данном случае, производится тремя монтажниками. Приспособления и инструменты должны быть закреплены (привязаны) во избежание их падения при работе на конструкциях, под которыми расположены находящиеся под напряжением токоведущие части.
2. Применение предохранительных поясов со стропами из металлической цепи при работе на конструкциях, под которыми расположены находящиеся под напряжением токоведущие части, **ЗАПРЕЩЕНО**.
3. Подача вверх элементов конструкции, инструмента и монтажных приспособлений должна осуществляться с помощью «бесконечного» каната. Стоящий внизу работник должен удерживать канат для предотвращения раскачивания груза и приближения к токоведущим частям.

ЗАПРЕЩАЕТСЯ:

- стоять под лестницей, с которой производятся работы;
- подбрасывать какие-либо предметы для подачи работающему наверху, подача должна осуществляться при помощи прочной веревки.

Меры безопасности при работе с использованием лестниц и стремянок

Приставные лестницы и стремянки должны быть снабжены устройством, предотвращающим возможность сдвига и опрокидывания при работе. Нижние концы приставных лестниц и стремянок должны иметь оковки с острыми наконечниками для установки на грунте, а при использовании лестниц на гладких поверхностях (металле, плитке, бетоне) на них надеваются башмаки из резины или другого нескользящего материала.

ЗАПРЕЩАЕТСЯ:

- работать с приставной лестницы, стоя на ступеньке, находящейся на расстоянии менее 1 м от верхнего ее конца;
- работать с механизированным инструментом с приставных лестниц;
- работать с двух верхних ступенек стремянок, не имеющих перил или упоров;
- находиться на ступеньках приставной лестницы или стремянки более чем одному человеку;
- стоять под лестницей, на которой производится работа;
- класть инструмент на ступени лестниц и стремянок.

Меры безопасности при работе с электроинструментом

К работе с электроинструментом допускаются лица, прошедшие специальное обучение и инструктаж на рабочем месте, имеющие соответствующую квалификационную группу по электробезопасности. При проведении монтажных работ следует пользоваться электроинструментом, работающим при напряжении не выше 380/220 В. Выбор класса электроинструмента производится в зависимости от категории помещения по степени опасности поражения электротоком.

Металлический корпус электроинструмента, работающего при напряжении выше 42 В переменного тока и выше 110 В постоянного тока в помещениях с повышенной опасностью, особо опасен и при наружных установках должен быть заземлен. Вилка подключения должна быть с заземляющим контактом. Подключение инструмента следует осуществлять к электросети, имеющей заземление. Используемые удлинители должны иметь вилку и розетку с заземляющими контактами. При работе с таким инструментом следует пользоваться защитными средствами (резиновые перчатки, галоши).

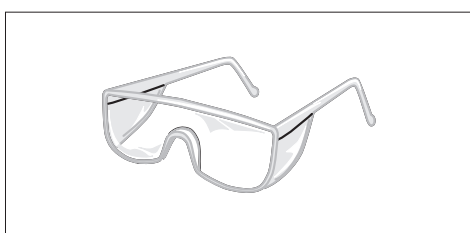
Защитные средства должны быть испытаны в установленном законодательством порядке.

При выполнении работ не допускать переломов, перегибов электропровода, а также прокладки его в местах складирования конструкций, материалов, движения транспорта. При работе в дождливую погоду (при снегопаде) места прокладки кабеля и места производства работ электроинструментом должны быть оборудованы навесами

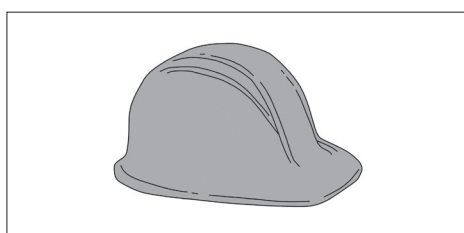
Перед началом работы следует:

- проверить комплектность и надежность крепления деталей;
- убедиться в исправности кабеля (шнура), его защитной трубки и штепсельной вилки; целостности изоляционных деталей корпуса, рукоятки и крышек щеткодержателей; наличии защитных кожухов и их исправности;
- проверить исправность цепи заземления (между корпусом и заземляющим контактом штепсельной вилки);
- проверить четкость работы выключателя;
- проверить работу электроинструмента на холостом ходу. При работе применять только исправный и проверенный инструмент.

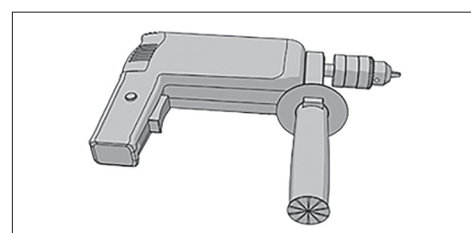
2.2. ИНСТРУМЕНТЫ



1. Очки защитные



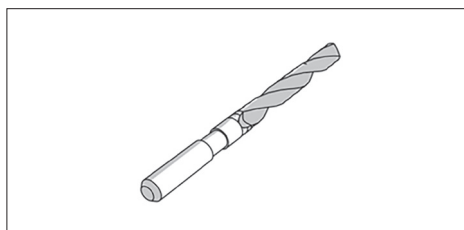
2. Каска строительная



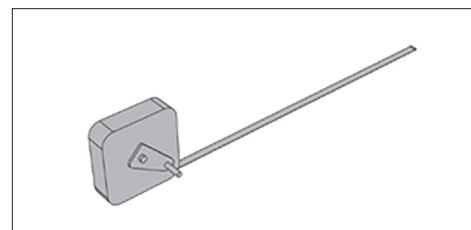
3. Электродрель с перфоратором



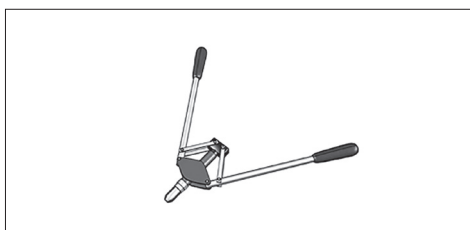
4. Шуруповерт аккумуляторный с комплектом бит



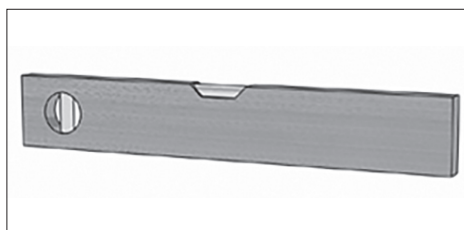
5. Стандартный набор сверл по металлу



6. Рулетка



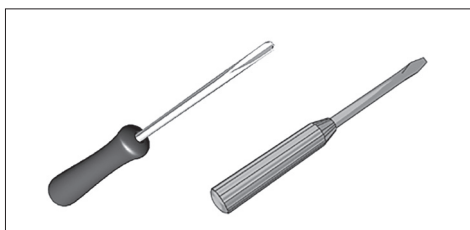
7. Клепальный инструмент



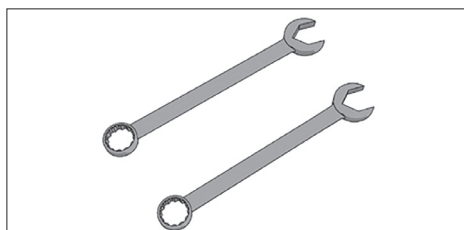
8. Строительный уровень 1,5 м



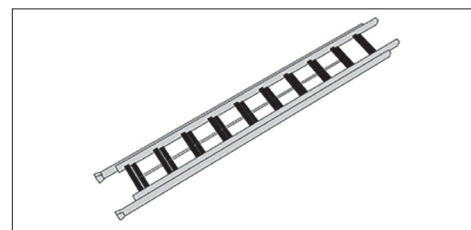
9. Пассатижи



10. Набор отверток



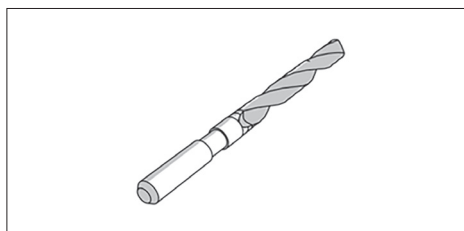
11. Набор гаечных ключей



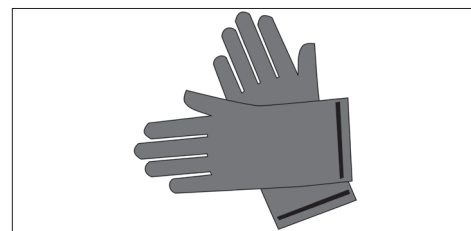
12. Стремянка



13. Электроудлинитель (не менее 30 м)

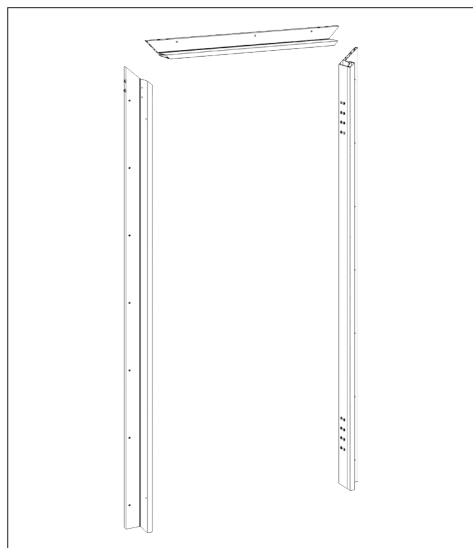


14. Комплект буров по бетону

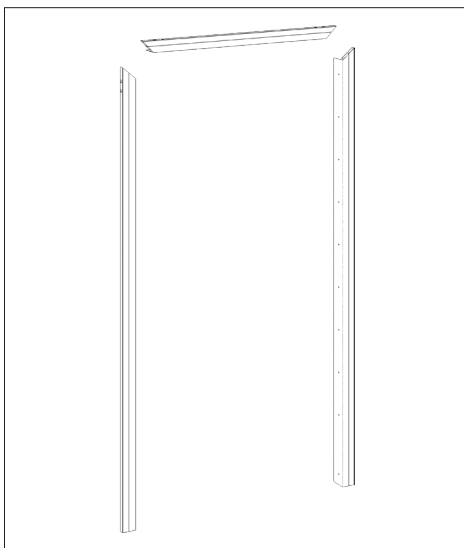


15. Перчатки

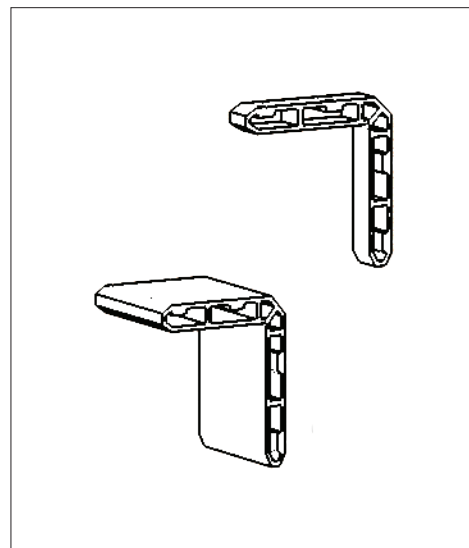
2.3. КОМПЛЕКТАЦИЯ



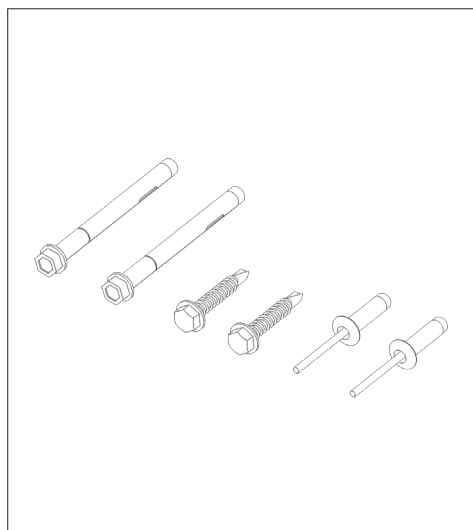
1. Профили рамы передней



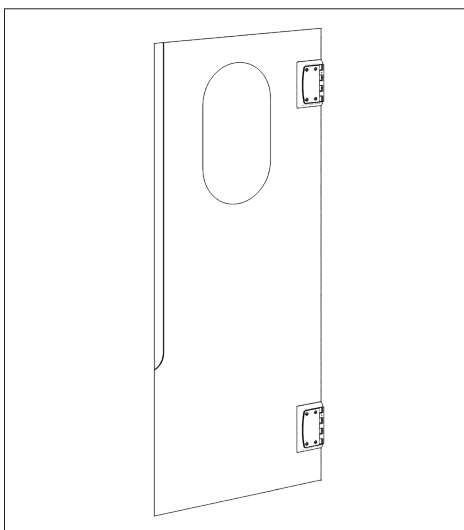
2. Профили рамы задней



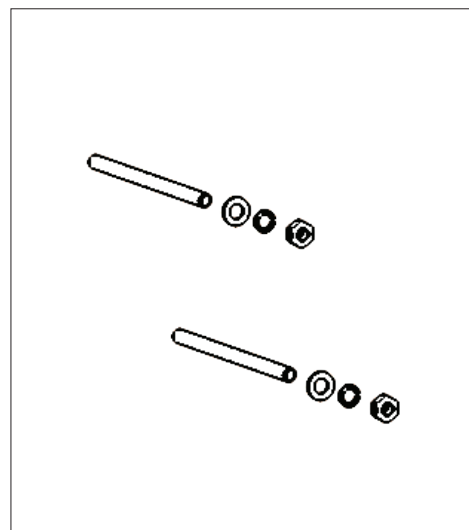
3. Комплект сухарей



4. Комплект крепежных элементов

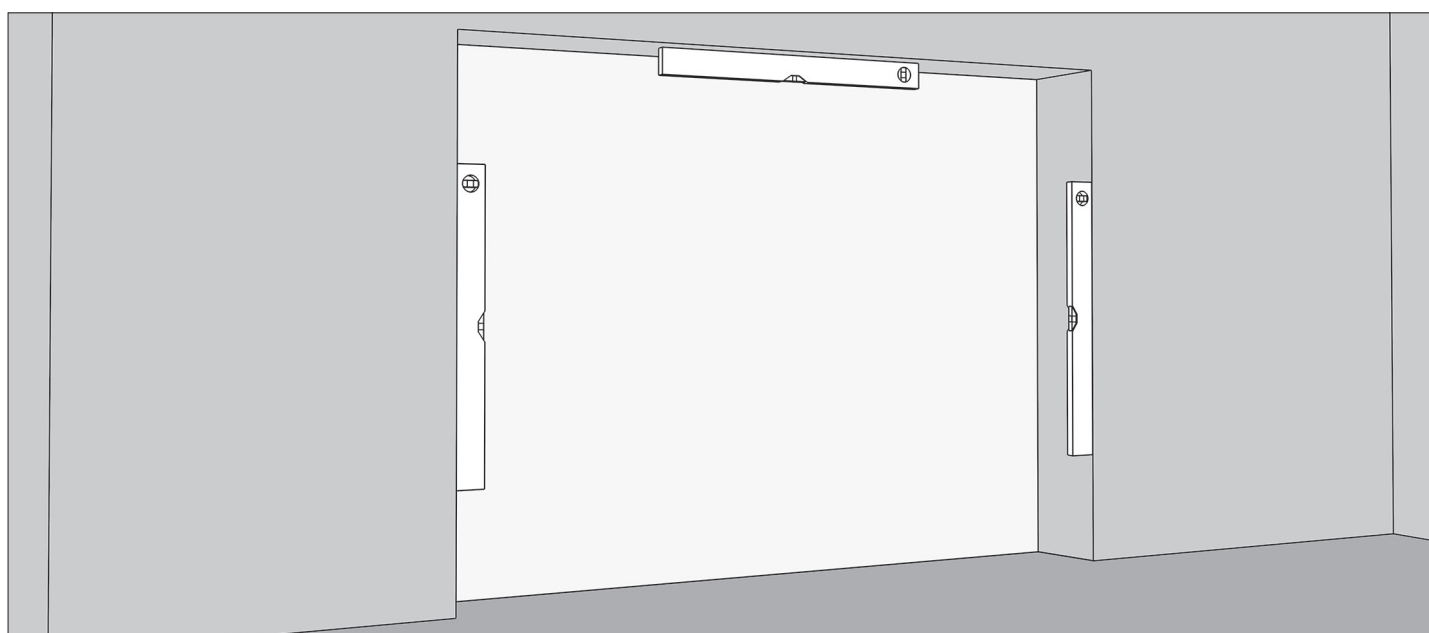


5. Полотно двери с петлями

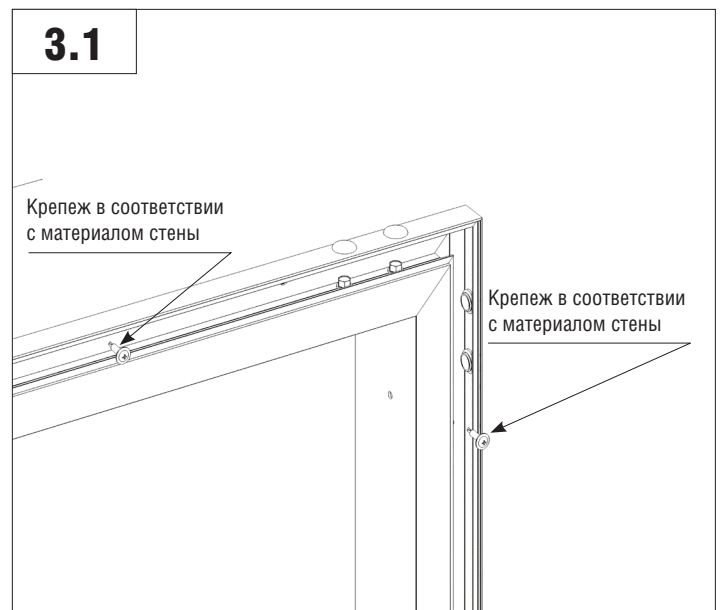
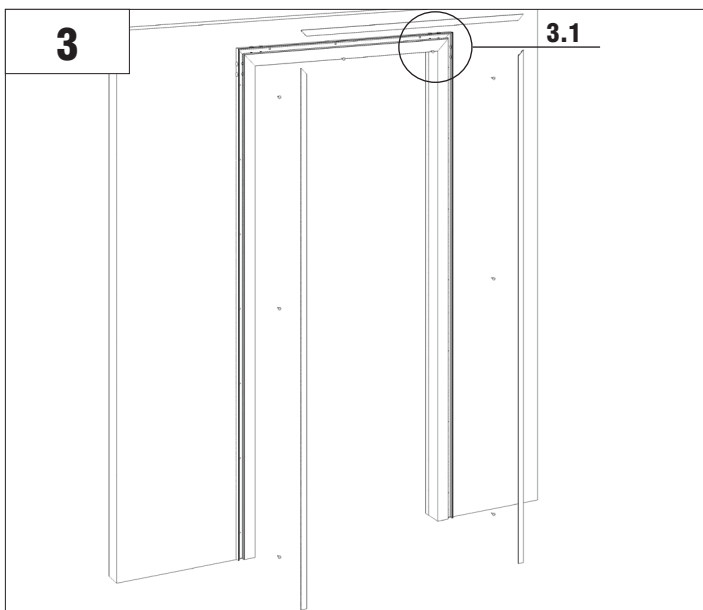
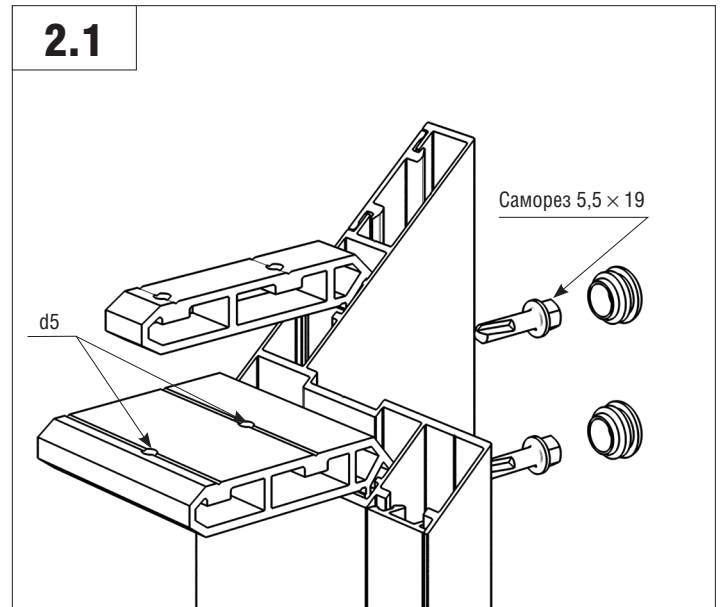
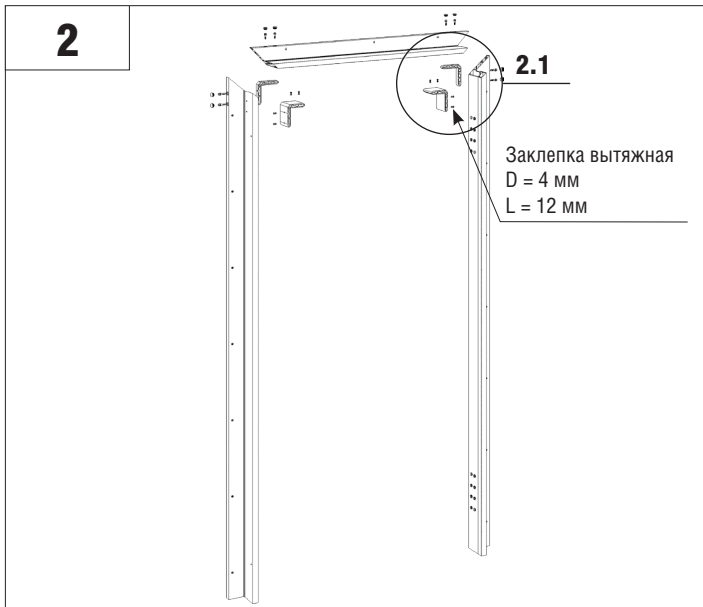
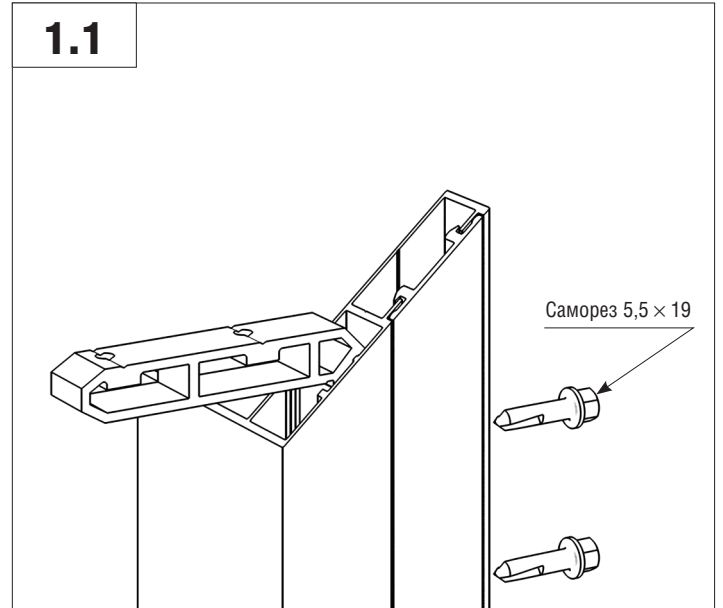
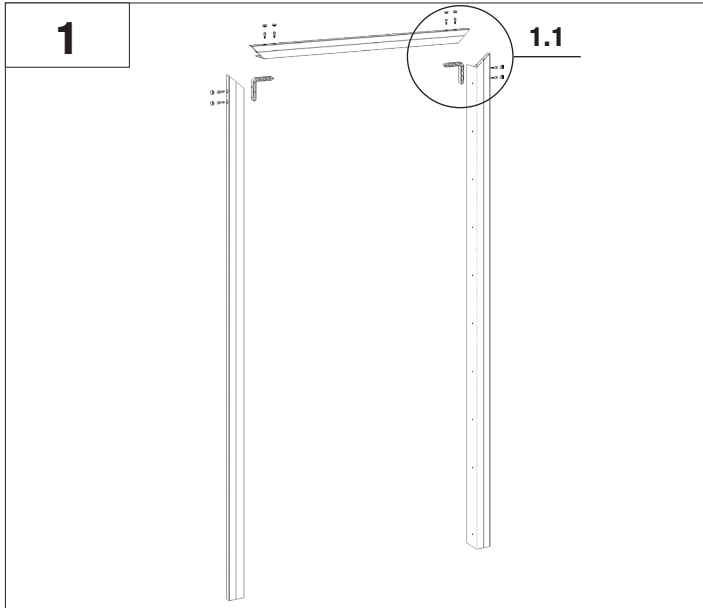


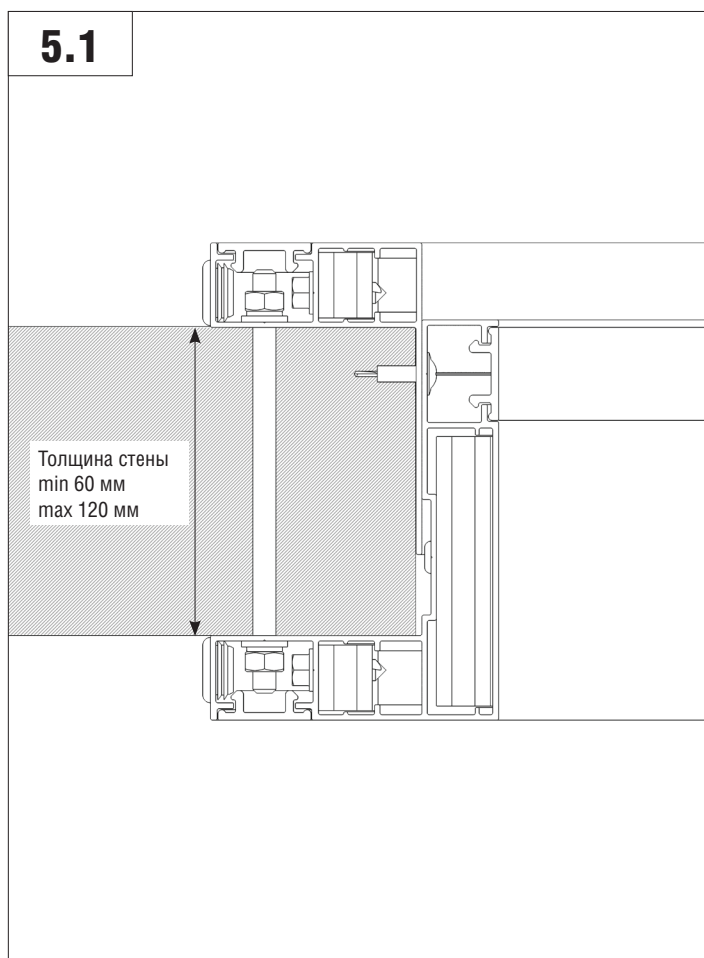
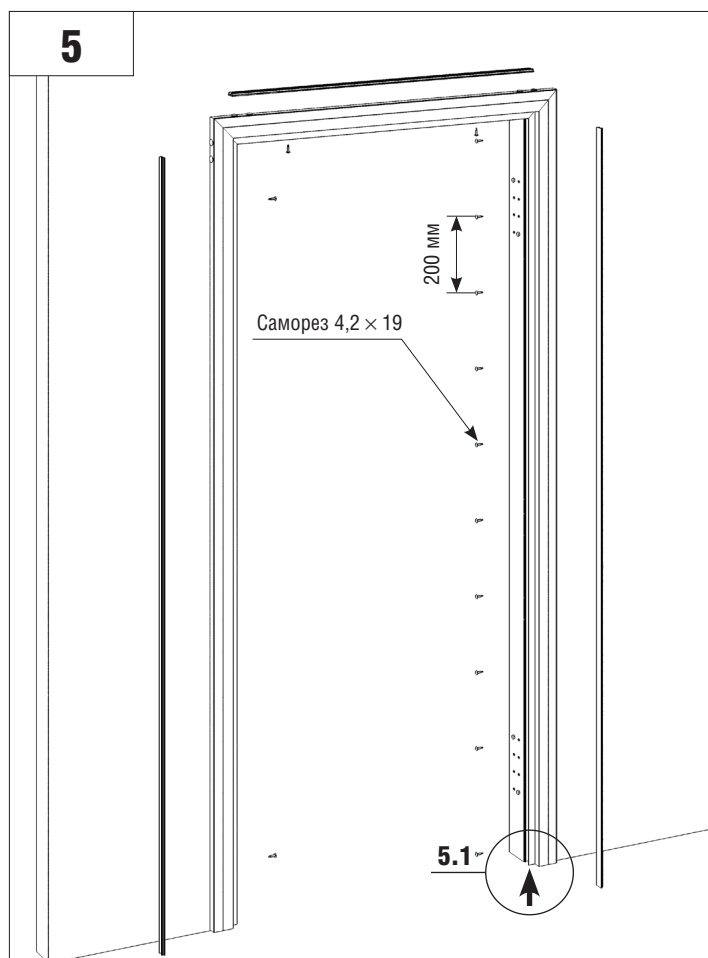
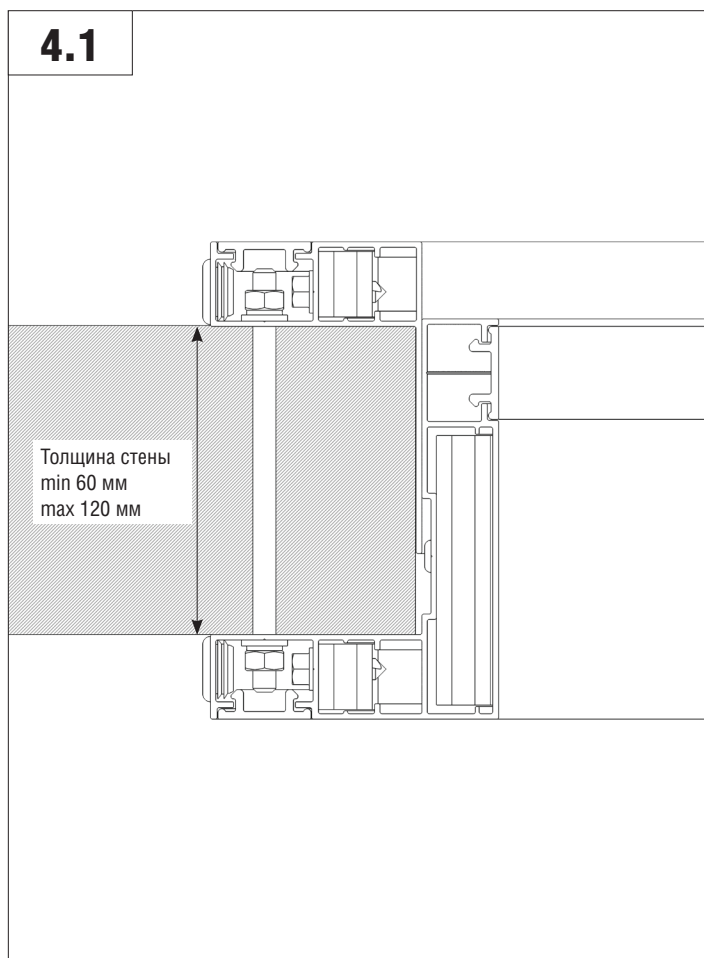
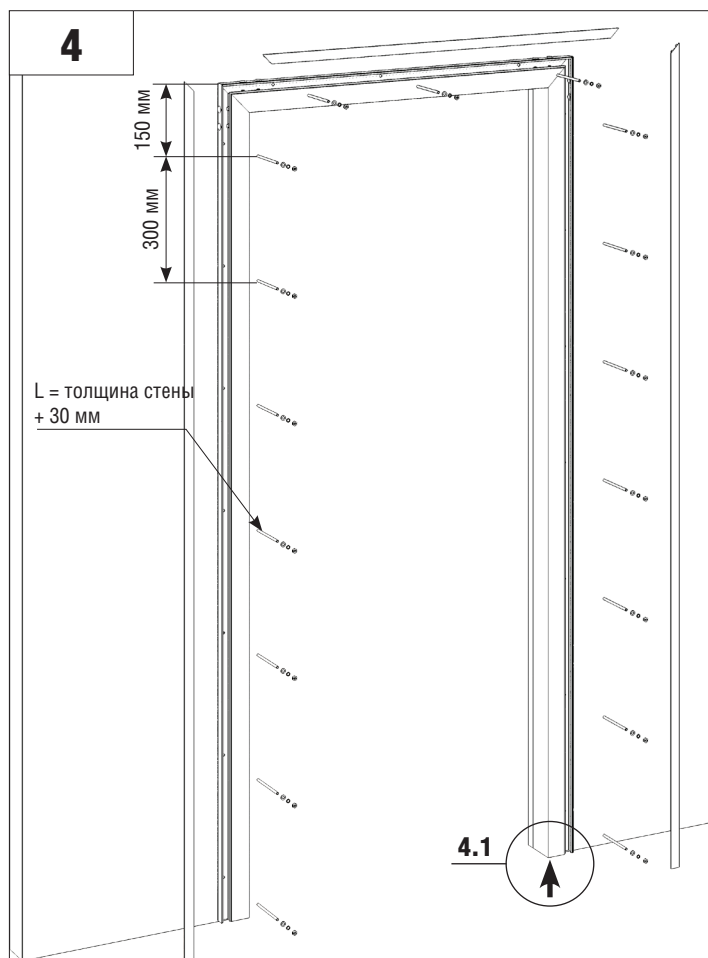
6. Комплект шпилек

2.4. ТРЕБОВАНИЯ К ПРОЕМУ

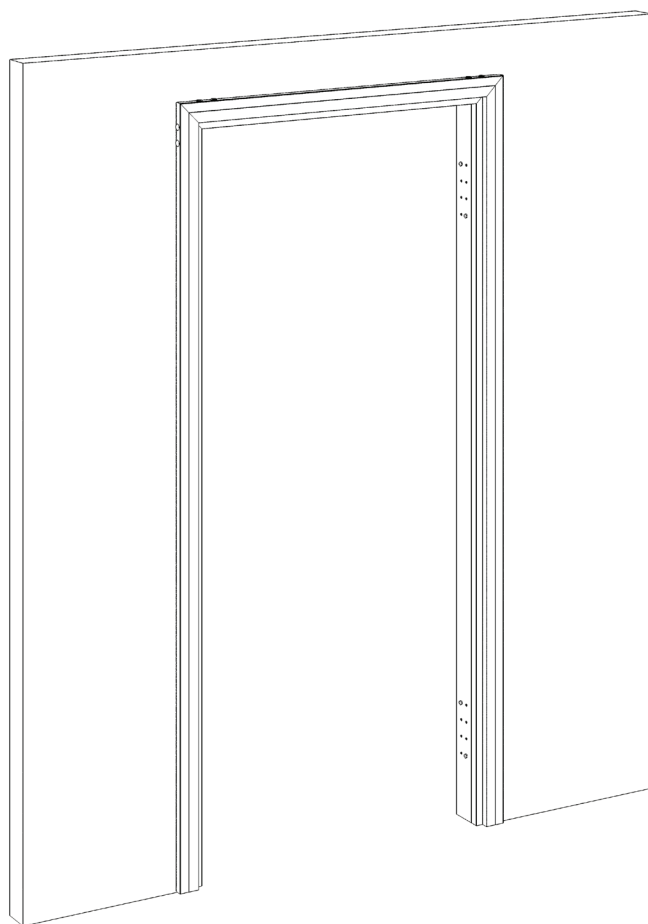


2.5. МОНТАЖ ВОРОТ

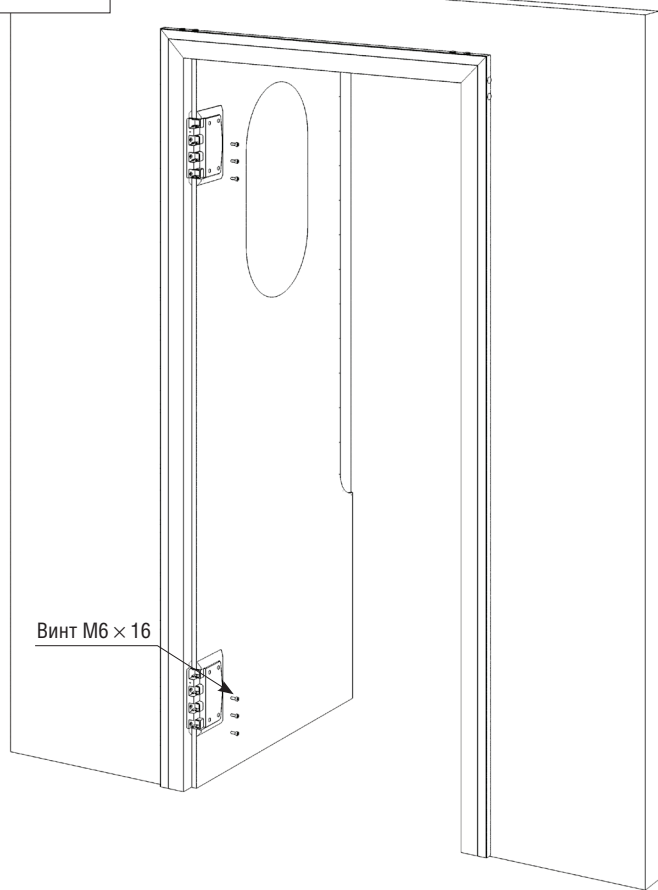




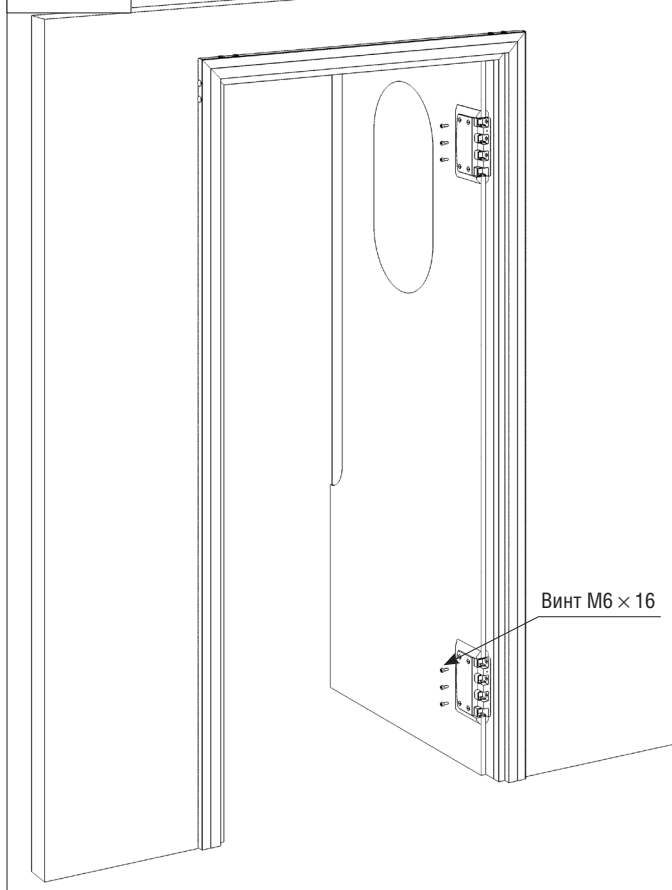
6



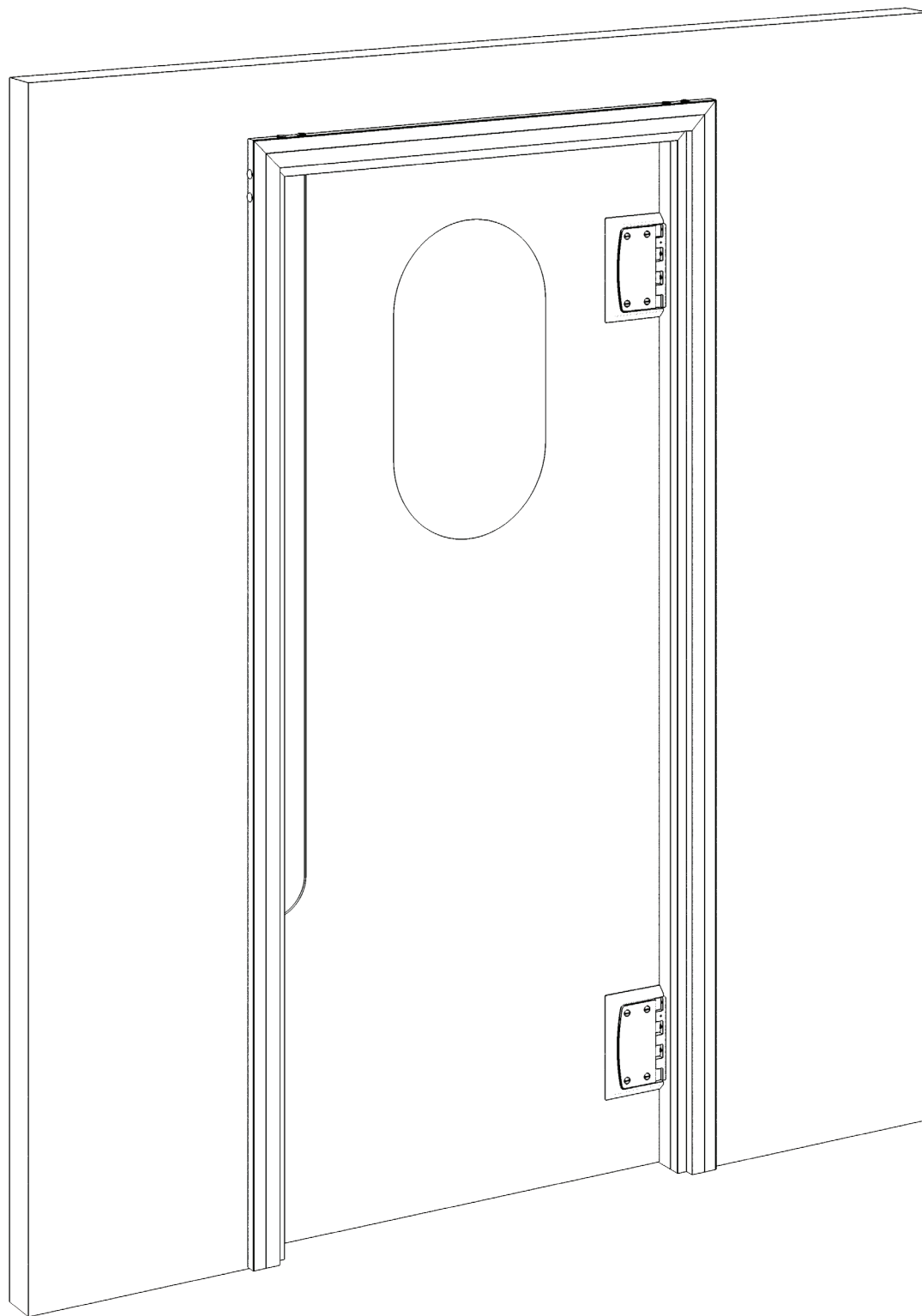
7



8



9



3. ЭКСПЛУАТАЦИЯ

ВНИМАНИЕ!

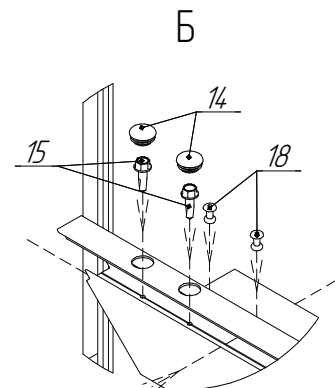
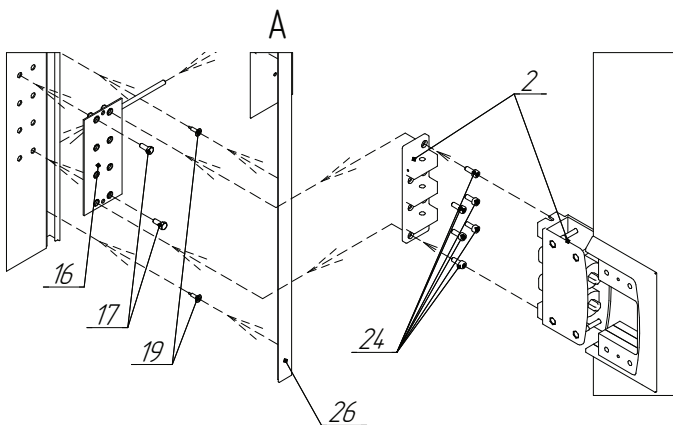
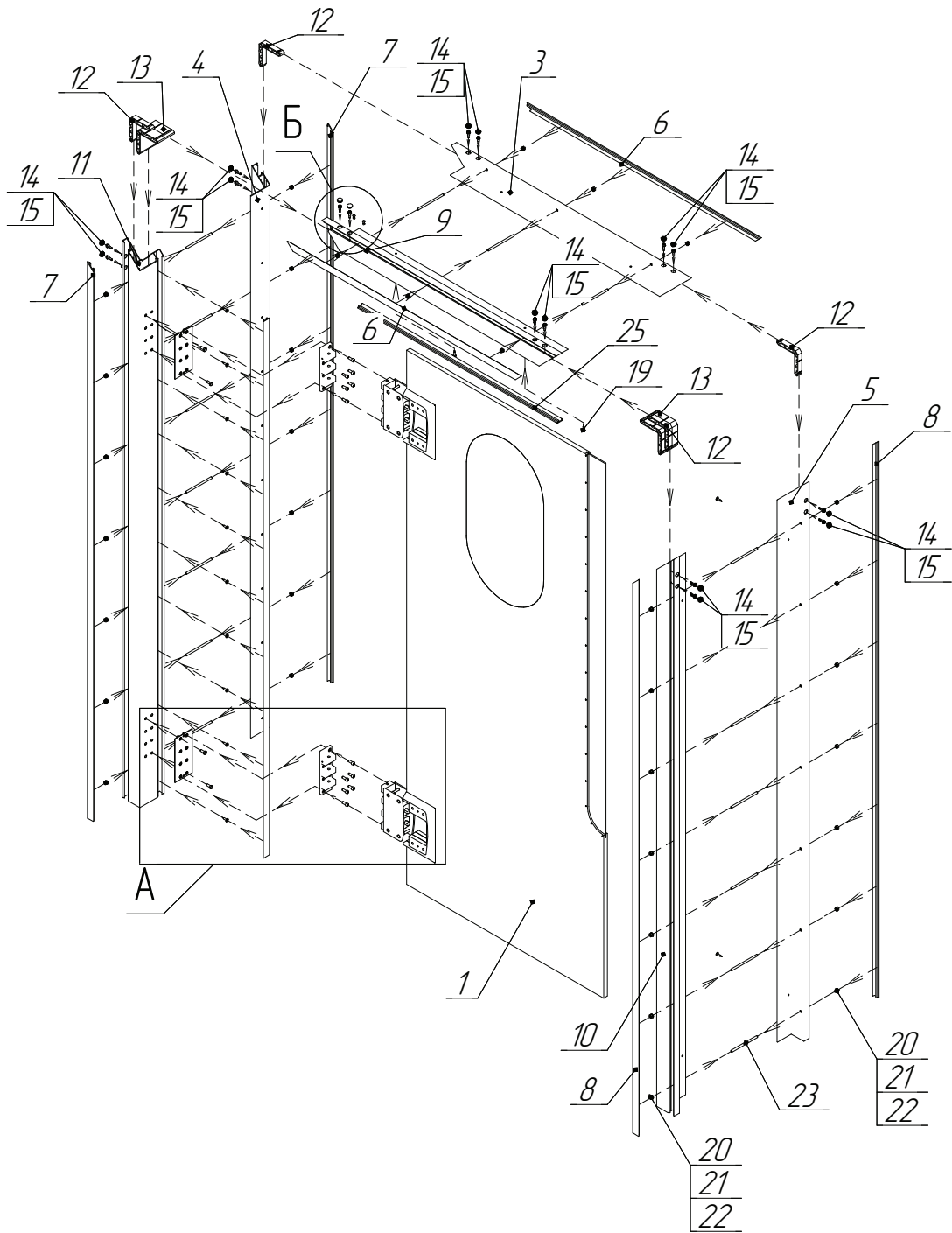
Маятниковый двери не обеспечивают полной герметизации проема, так как по периметру между рамой и полотном двери присутствуют технологические зазоры.

Конструкция изделия не предусматривает эксплуатацию дверей в местах проезда транспорта!

Дверь предназначена для применения в помещениях с интенсивным движением людей.

Механизм двери обладает функцией фиксации полотна в открытом положении на 90°.

ПРИЛОЖЕНИЕ



№ поз.	Артикул	Наименование	Кол-во	Примечание
1		Створка в сборе	шт.	зависит от кол-ва створок при заказе
2	5-3	Петля маятниковой двери (пластик, 40мм)	шт.	зависит от кол-ва створок, ширины проема и массы полотна
3	SWD07.101	Полка верхняя SWD07.101	мм	зависит от ширины проема
4	SWD07.102	Стойка левая SWD07.102	мм	зависит от высоты проема
5	SWD07.103	Стойка правая SWD07.103	мм	зависит от высоты проема
6	SWD07.104	Крышка профиля полки верхней SWD07.104	мм	зависит от ширины проема
7	SWD07.105	Крышка профиля стойки левой SWD07.105	мм	зависит от высоты проема
8	SWD07.106	Крышка профиля стойки правой SWD07.106	мм	зависит от высоты проема
9	SWD07.201	Полка верхняя SWD07.201	мм	зависит от ширины проема
10	SWD07.203	Стойка правая SWD07.203	мм	зависит от высоты проема
11	SWD07.204	Стойка левая SWD07.204	мм	зависит от высоты проема
12	SWD04.101	Сухарь угловой 14x90x90 L=17мм	4 шт.	
13	SWD04.201	Сухарь угловой 14x90x90 L=70мм	2 шт.	
14	PB1408	Заглушка PB1408 серебристая	16 шт.	
15	14024	Саморез 5,5 x 19 по металлу со сверлом и шестигранной головкой	16 шт.	
16	SWD04.210	Вкладыш SWD04.210	шт.	устанавливается в профиль зависит от кол-ва створок, ширины проема и массы полотна
17	DHM0126	Болт/D=M6/L=16мм/С шестигран.головкой /Тупой /Оцинкованный/Полнорезьб./шаг резьбы 10/Ст35/кп=5,8	шт.	зависит от кол-ва створок, ширины проема и массы полотна
18	168	Заклепка/D=4,0мм/L=12мм/Вытяж-я комбинир-я алюминий-сталь с буртиком/бесцветная/Оцинкованный	8 шт.	
19	DHM0511	Саморез 4,2x 19	шт.	зависит от кол-ва створок, высоты проема
20	153-176	Гайка/D=M6/Шестигранная/-/AISI304	шт.	зависит от высоты и ширины проема
21	DHM0309	Шайба/D=6,0мм/s=1мм/Плоская/Оцинкованный/Ст3	шт.	зависит от высоты и ширины проема
22	DHM0311	Шайба/D=6,0мм/s=1,4мм/Граверная (пружинная)/без покрытия/Ст65Г	шт.	зависит от высоты и ширины проема
23	DHM0403	Шпилька/D=M6/L=1000мм/Цельнорезьбовая/Неоцинкованная	шт.	зависит от высоты и ширины проема
24	163-906	Винт/D=M6/L=16мм/С цилиндр.головкой и внутр.шестигран./Оцинкованный/Полнорезьб./Hex socket-Внутр.шес.	шт.	зависит от кол-ва створок, ширины проема и массы полотна
25	ALOP18-1	Крышка рамного профиля черная	мм	зависит от ширины проема
26	ALOP18-1	Крышка рамного профиля черная	мм	зависит от высоты проема

DOORHAN[®]

Компания DoorHan благодарит вас за приобретение нашей продукции. Мы надеемся, что вы останетесь довольны качеством данного изделия.

По вопросам приобретения, дистрибьюции и технического обслуживания обращайтесь в офисы региональных представителей или центральный офис компании по адресу:

Россия, 143002, Московская обл.,
Одинцовский р-н, с. Акулово, ул. Новая, д. 120
Тел.: +7 495 933-24-00
E-mail: Info@doorhan.ru
www.doorhan.ru