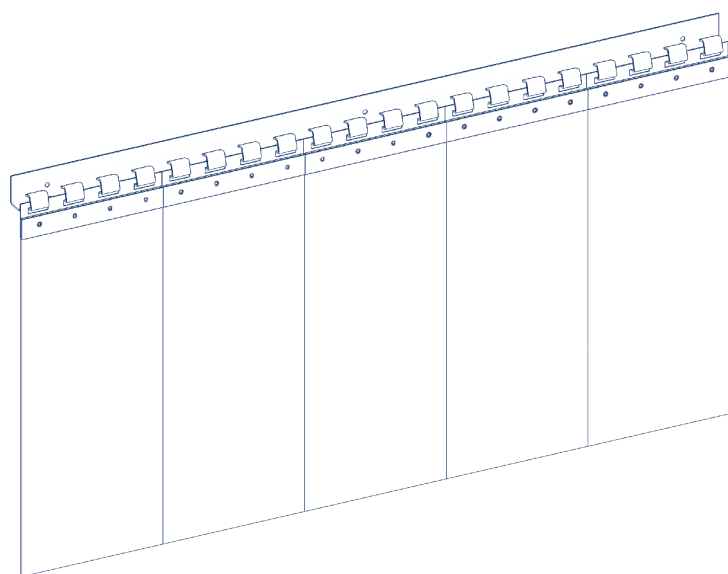


## Пленочные завесы

Инструкция по монтажу и эксплуатации

Общие сведения	2
Техника безопасности	4
Устройство изделия	4
Монтаж изделия	5
Транспортирование, техническое обслуживание и правила хранения	5



## СОДЕРЖАНИЕ

ОБЩИЕ СВЕДЕНИЯ . . . . .	2
Назначение изделия . . . . .	2
Технические характеристики . . . . .	3
Комплект поставки . . . . .	4
ТЕХНИКА БЕЗОПАСНОСТИ . . . . .	4
УСТРОЙСТВО ИЗДЕЛИЯ . . . . .	4
МОНТАЖ ИЗДЕЛИЯ . . . . .	5
ТРАНСПОРТИРОВАНИЕ, ТЕХНИЧЕСКОЕ ОБСЛУЖИВАНИЕ И ПРАВИЛА ХРАНЕНИЯ . . . . .	5

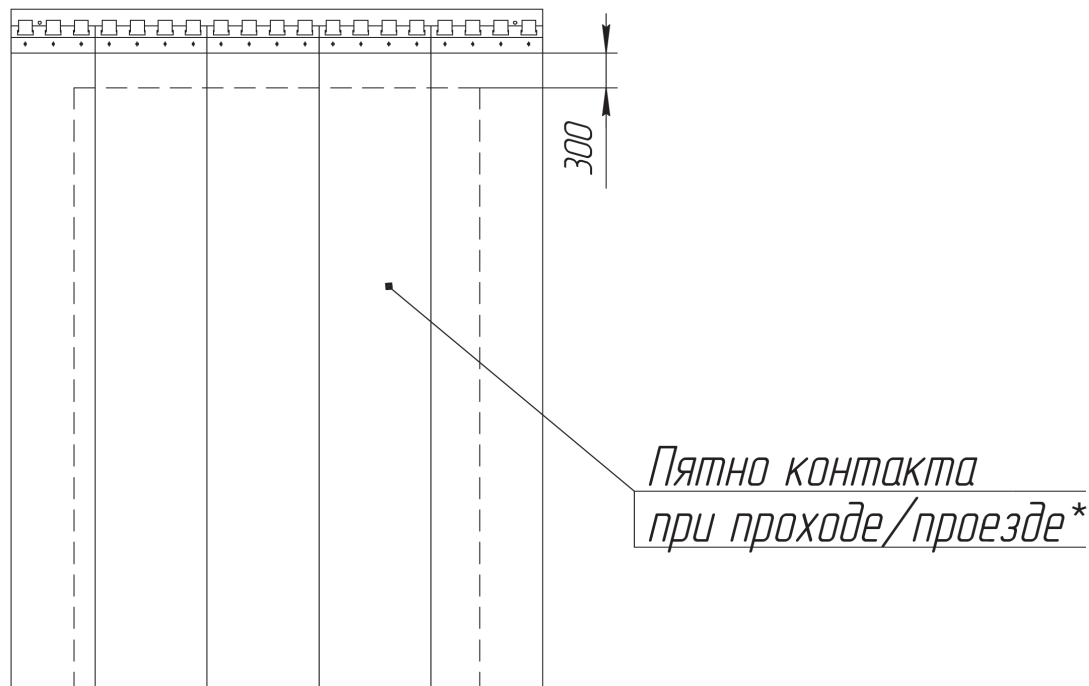
## ОБЩИЕ СВЕДЕНИЯ

Настоящее руководство предназначено для ознакомления с назначением изделия, техническими характеристиками, комплектом поставки, устройством, мерами безопасности, техническим обслуживанием, монтажом, характерными неисправностями и порядком их устранения, правилами хранения, транспортирования и эксплуатации полосовых пленочных завес.

## НАЗНАЧЕНИЕ ИЗДЕЛИЯ

Пленочные завесы предназначены для прохода людей и провоза грузов с помощью ручных и электрических штабелеров и гидравлических тележек. Острые части грузов/механизмов должны быть закрыты во избежание повреждения полотна при проходе через пленочные завесы.

Пленочные завесы рекомендованы к использованию внутри помещений в местах с умеренной ветровой нагрузкой (до 3 м/с) и не являются защитой от сквозняков с силой ветра более вышеуказанной. Полосовые пленочные завесы используются для отделения помещений друг от друга. Пленочные завесы сохраняют тепло и микроклимат изолируемого помещения, а также помогают обеспечить хорошую звукоизоляцию и влагонепроницаемость. Завесы представляют собой набор из последовательно подвешиваемых к крепежу полос пленки ПВХ, которые легко снимаются и устанавливаются. Крепеж может быть размещен как внакладку на проем, так и внутри проема.



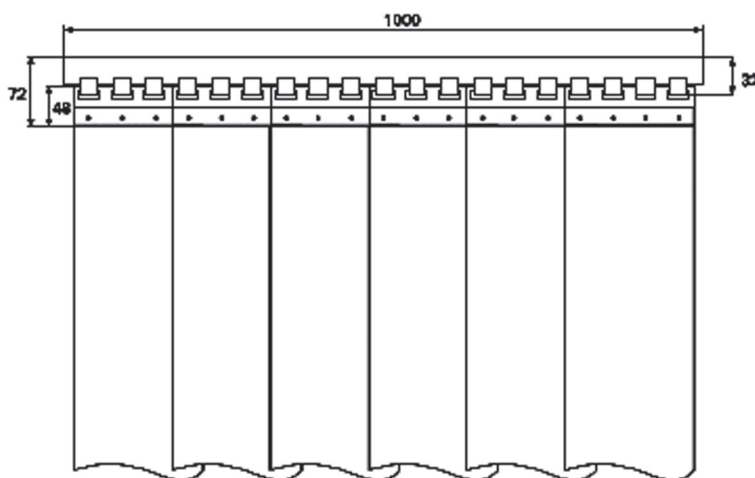
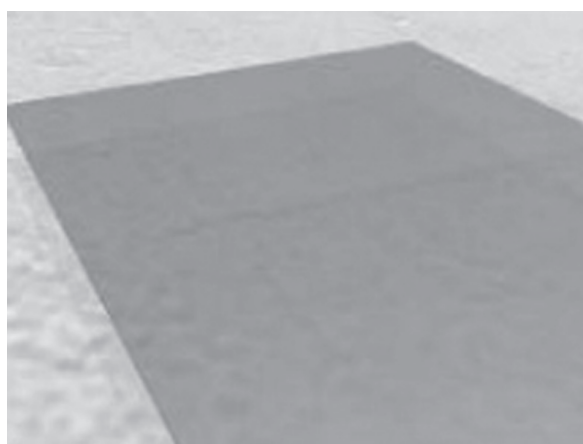
\* Рекомендуемая зона для контакта с погрузочной техникой при проезде через ворота.

## ТЕХНИЧЕСКИЕ ХАРАКТЕРИСТИКИ

Характеристика	Единица измерения	Стандартная пленка	Морозостойкая пленка
Плотность	г/см <sup>3</sup>	1,22	1,18
Светопроницаемость	%	80	80
Прочность на разрыв	Н/мм <sup>2</sup>	16	11,5
Относительное удлинение	%	340	390
Теплопроводность	Вт/м·К	0,14	0,14
Шумопоглощение	дБ	35	35
Рабочий диапазон температур	°С	-15...+50	-25...+30

Типы пленок: стандартная, морозостойкая\*.

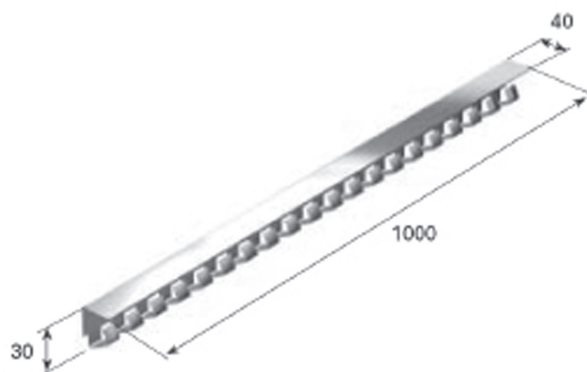
Размер пленок: 200 × 2; 300 × 3; 400 × 4.



Артикул	Название	Цвет	Размер, мм	Масса, кг/рулон	Температура, °С	Плотность, кг/см <sup>3</sup>	Сопротивление на разрыв, Н/см <sup>2</sup>
FLS200	пленка стандартная	голубой	200 × 2	24	-15...+50	1,20	28–70
FLS200		голубой	300 × 3	56	-15...+50	1,20	28–70
FLS200		голубой	400 × 4	96	-15...+50	1,20	28–70
FLM200		зеленый	200 × 2	24	-25...+50	1,20	28–70
FLM200		зеленый	300 × 3	56	-25...+50	1,20	28–70
FLM200		зеленый	400 × 4	96	-25...+50	1,20	28–70
FLR200		красный	200 × 2	24	-15...+50	1,20	28–70
FLR200		красный	300 × 3	56	-15...+50	1,20	28–70
FLR200		красный	400 × 4	96	-15...+50	1,20	28–70

## Гребенка

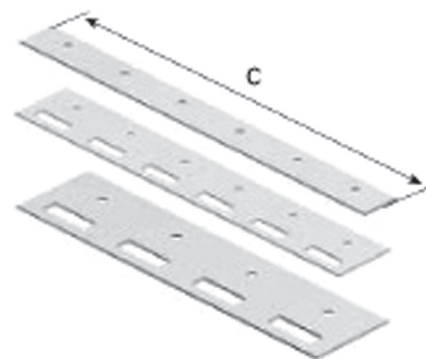
Артикул	Масса, кг/шт.
G1	1,165



\* Красная пленка является стандартной.

**Пластина**

Артикул	С, мм	Масса, кг/шт.
PL200	200	0,115
PL300	300	0,170
PL400	400	0,220

**КОМПЛЕКТ ПОСТАВКИ**

1. Крепеж «гребенка» (длина 1 м)
2. Крепежная пластина
3. Пленка ПВХ\*
4. Гарантийный талон
5. Инструкция по эксплуатации

*Примечание:* запасные части в комплект поставки не входят.

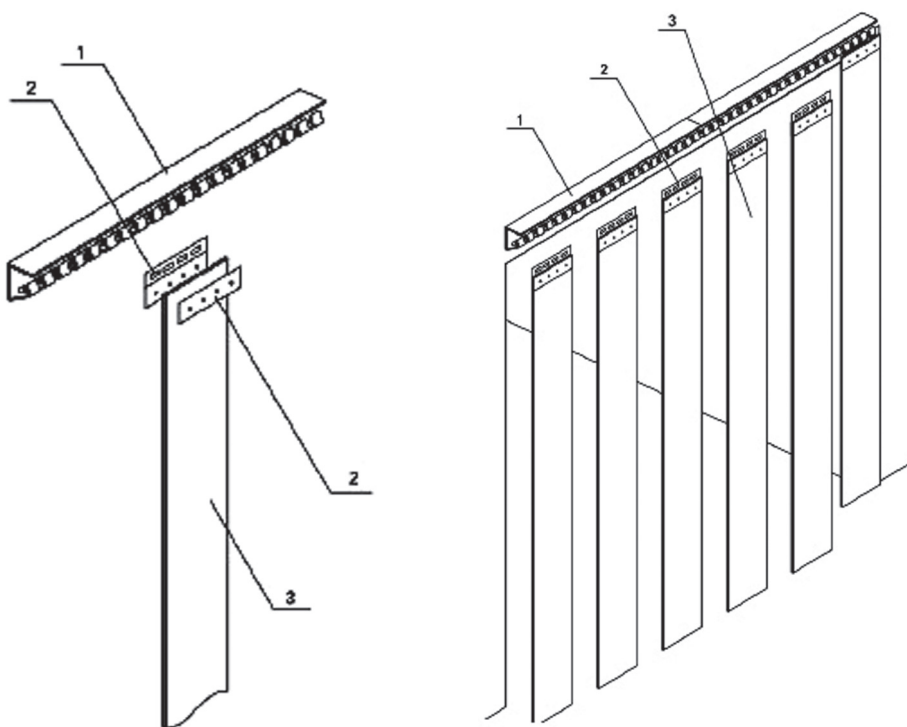
**ТЕХНИКА БЕЗОПАСНОСТИ**

К работе с воротами допускаются лица, ознакомленные с настоящим руководством по эксплуатации.

**УСТРОЙСТВО ИЗДЕЛИЯ**

Полосовые пленочные завесы состоят из крепежа «гребенки» (1), крепежной пластины (2) и пленки ПВХ (3). Крепеж «гребенка» крепится над проемом или в проеме и предназначен для подвески полос ПВХ.

Изготовитель оставляет за собой право изменять конструкцию изделия без предварительного уведомления.



\* Размер зависит от выбранного типа завесы.

## МОНТАЖ ИЗДЕЛИЯ

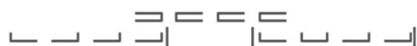
В процессе транспортировки пленок в рулоне допускается небольшое изменение линейной длины лент ПВХ. Длина лент ПВХ-пленки дана с припуском 2 % с учетом возможной необходимости финишной подрезки лент на объекте. Установите при помощи глухарей и саморезов крепеж «гребенку» внутри проема в случае встроенного монтажа или внакладку на проем в случае накладного монтажа. Навесьте полосы ПВХ в соответствии с коэффициентом перекрытия.

Крепление пленок к «гребенке» может производиться разными способами. Для наилучшей изоляции помещения, пленки при креплении накладываются друг на друга. В данном случае важной характеристикой пленочных завес является коэффициент перекрытия. Пленки могут не перекрываться вообще (коэфф. перекрытия равен 0) и могут перекрываться на определенное количество процентов (величина N, %).

Пример:



Пленка не перекрывается другими полосами (N = 0 %)



Пленка наполовину перекрывается другими полосами (N = 50 %)

**Таблица характерных компоновок пленок в зависимости от коэффициента перекрытия и от ширины полотна**

	200 мм	300 мм	400 мм
0%			
33%			
50%			
66%			
75%			
100%			

## ТРАНСПОРТИРОВАНИЕ, ТЕХНИЧЕСКОЕ ОБСЛУЖИВАНИЕ И ПРАВИЛА ХРАНЕНИЯ

Транспортирование полосовых пленочных завес в упакованном виде должно производиться по группе условий 7 ГОСТ 15150-69 и может осуществляться автомобильным, железнодорожным и речным транспортом в соответствии с правилами, установленными для данного вида транспорта. Погрузка, выгрузка, размещение и крепление на транспорте должны производиться способом, обеспечивающим сохранность упаковки.

Технического обслуживания не требуется.

Хранение полосовых пленочных завес должно осуществляться по группе условий 5 ГОСТ 15150-69.





***DOORHAN***<sup>®</sup>

Компания DoorHan благодарит вас за приобретение нашей продукции. Мы надеемся, что вы останетесь довольны качеством данного изделия.

По вопросам приобретения, дистрибьюции и технического обслуживания обращайтесь в офисы региональных представителей или центральный офис компании по адресу:

Россия, 143002, Московская обл.,  
Одинцовский р-н, с. Акулово, ул. Новая, д. 120  
Тел.: +7 495 933-24-00  
E-mail: [Info@doorhan.ru](mailto:Info@doorhan.ru)  
[www.doorhan.ru](http://www.doorhan.ru)