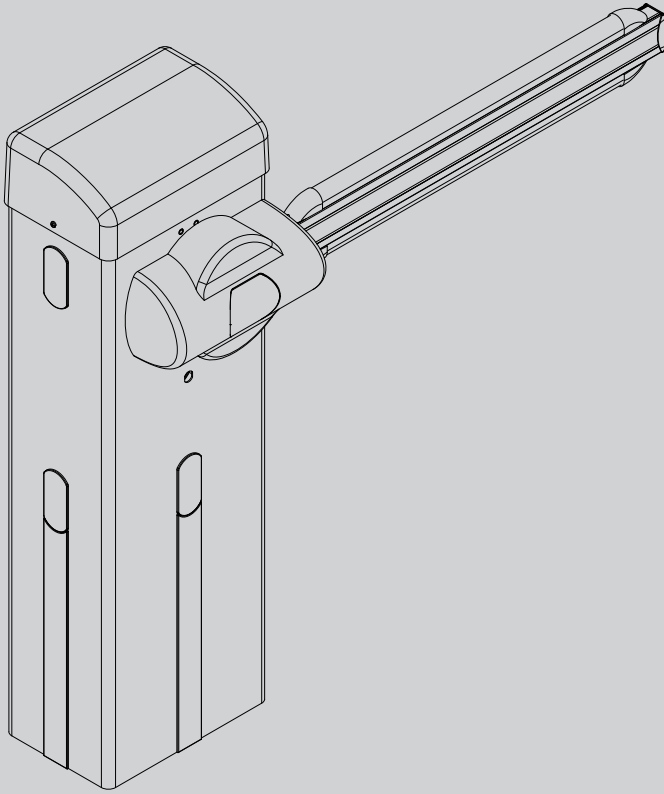




D812433 00101_04 04-04-17

AUTOMATIZAÇÃO ELECTROMECÂNICA PARA BARREIRA VEICULAR
 ΗΛΕΚΤΡΟΜΗΧΑΝΙΚΟΣ ΑΥΤΟΜΑΤΙΣΜΟΣ ΓΙΑ ΜΠΑΡΕΣ ΟΧΗΜΑΤΩΝ
 ELEKTROMECHANICZNY AUTOMAT DO SZLABANÓW SAMOCHODOWYCH
 ДОРОЖНЫЙ ЭЛЕКТРОМЕХАНИЧЕСКИЙ ШЛАГБАУМ
 ELEKTROMECHANICKÝ AUTOMATICKÝ SYSTÉM PRO SILNIČNÍ ZÁVORU
 TAŞIT BARIYERLERİ İÇİN ELEKTROMEKANİK OTOMASYON SİSTEMİ



INSTRUÇÕES DE USO E DE INSTALAÇÃO
 ΟΔΗΓΙΕΣ ΧΡΗΣΗΣ ΚΑΙ ΕΓΚΑΤΑΣΤΑΣΗΣ
 INSTRUKCJA UŻYTKOWANIA I INSTALACJI
 РУКОВОДСТВО ПО УСТАНОВКЕ И ЭКСПЛУАТАЦИИ
 INÁVOD K OBSLUZE A INSTALACI
 KULLANIM VE MONTAJ BİLGİLERİ

GIOTTO BT A 30-60S U
GIOTTO BT A 30-60 U

BFT



AZIENDA CON SISTEMA DI GESTIONE
 INTEGRATO CERTIFICATO DA DNV
 = UNI EN ISO 9001:2008 =
 UNI EN ISO 14001:2004

Atenção! Ler atentamente as "Instruções" que se encontram no interior! **Προσοχή!** Διαβάστε με προσοχή τις "Προειδοποιήσεις" στο εσωτερικό! **Uwaga!** Należy uważnie przeczytać "Ostrzeżenia" w środku! **Внимание!** Внимательно прочтите находящиеся внутри "Инструкции"! **Dikkat!** İçinde bulunan "Uyarıları" dikkatle okuyunuz!

ADVERTÊNCIAS PARA O UTILIZADOR (P)

ATENÇÃO! Instruções importantes relativas à segurança. Ler e seguir com atenção todas as Advertências e as Instruções que acompanham este produto pois que um uso impróprio pode causar danos a pessoas, animais ou coisas. Guardar as instruções para consultas futuras e transmiti-las a eventuais substitutos no uso da instalação.

Este produto deverá ser destinado ao uso para o qual foi expressamente instalado. Qualquer outro uso deve ser considerado impróprio e, portanto, perigoso. O construtor não deve ser considerado responsável por eventuais danos causados por usos impróprios, errados e irrazoáveis.

SEGURANÇA GERAL

Agradecendo-lhe pela preferência dada a este produto, a Empresa tem a certeza de que do mesmo irá obter os desempenhos necessários para o Seu uso. Este produto cumpre com as normas reconhecidas pela técnica e com as disposições relativas à segurança se for correctamente instalado por pessoal qualificado e experiente (instalador profissional).

Se o automatismo for instalado e utilizado correctamente, satisfaz os padrões de segurança no uso. Todavia, é oportuno observar algumas regras de comportamento para evitar problemas acidentais:

- Manter crianças, pessoas e coisas fora do raio de acção do automatismo, especialmente durante o movimento.
- Não permitir que pessoas e crianças fiquem paradas na área de acção do automatismo.
- O aparelho pode ser utilizado por crianças com idade não inferior a 8 anos e por pessoas com capacidades físicas, sensoriais ou mentais reduzidas, sem experiência ou sem os conhecimentos necessários, contanto que sejam monitorizados ou que tenham recebido previamente instruções acerca do uso seguro do aparelho e da compreensão dos perigos inerentes ao mesmo. As crianças não devem brincar com o aparelho. A limpeza e a manutenção destinam-se a ser efetuadas pelo utilizador e não devem ser efetuadas por crianças sem supervisão.
- As crianças devem ser vigiadas para se acertar de que não brinquem com o aparelho. Não permitir às crianças de brincar com os dispositivos de controle fixos. Manter os telecomandos afastados das crianças.
- Evitar operar em proximidade de dobradiças ou órgãos mecânicos em movimento.
- Não impedir o movimento do perfil e não tentar abrir manualmente a porta se o accionador não tiver sido desbloqueado com o específico desbloqueio.
- Não entrar no raio de acção da porta ou do portão motorizados durante o relativo movimento.
- Não deixar transmissores ou outros dispositivos de comando ao alcance de crianças para evitar accionamentos involuntários.
- A activação do desbloqueio manual poderia causar movimentos incontroláveis da porta em presença de avarias mecânicas ou de condições de desequilíbrio.
- No caso de dispositivo de abrir estores: vigiar o estore em movimento e manter afastadas as pessoas enquanto não estiver completamente fechada. Prestar atenção quando se acciona o desbloqueio, se presente, porque o estore aberto poderia cair

rapidamente em presença de desgaste ou roturas.

- A rotura ou o desgaste de órgãos mecânicos da porta (parte guiada) tais como por exemplo, cabos, molas, suportes, articulações, guias poderia criar perigos. Fazer controlar periodicamente a instalação por pessoal qualificado e experiente (instalador profissional) de acordo com o indicado pelo instalador ou pelo fabricante da porta.
- Para efectuar qualquer operação de limpeza externa, deve-se interromper a alimentação de rede.
- Manter limpos os elementos ópticos das fotocélulas e os dispositivos de sinalização luminosa. Controlar que ramos e arbustos não interfiram com os dispositivos de segurança.
- Não utilizar o automatismo se o mesmo precisar de intervenções de reparação. Em caso de avaria ou de mau funcionamento do automatismo, cortar a alimentação de rede ao automatismo, não efectuar qualquer tentativa de reparação ou intervenção directa e dirigir-se apenas a pessoal qualificado e experiente (instalador profissional) para efectuar a necessária reparação ou manutenção. Para consentir o acesso, activar o desbloqueio de emergência (se presente).
- Para efectuar qualquer intervenção directa no automatismo ou na instalação não prevista do presente manual, servir-se de pessoal qualificado (instalador profissional).
- Com uma frequência pelo menos anual fazer verificar a integridade e o correcto funcionamento do automatismo por pessoal qualificado e experiente (instalador profissional), em especial, de todos os dispositivos de segurança.
- As intervenções de instalação, manutenção e reparação devem ser documentadas e a relativa documentação deve ser conservada à disposição do utilizador.
- O desrespeito de indicado acima pode criar situações de perigo.

Tudo aquilo que não é expressamente previsto no manual de uso, não é permitido. O bom funcionamento do operador é garantido só se forem respeitadas as prescrições indicadas neste manual. A empresa não se responsabiliza pelos danos provocados pelo incumprimento das indicações contidas neste manual. Deixando inalteradas as características essenciais do produto, a Empresa reserva-se o direito de efectuar em qualquer momento as alterações que ela achar necessárias para melhorar técnica, construtiva e comercialmente o produto, sem comprometer-se em actualizar esta publicação.

ΠΡΟΕΙΔΟΠΟΙΗΣΕΙΣ ΓΙΑ ΤΟ ΧΡΗΣΤΗ (EL)

ΠΡΟΣΟΧΗ! Σημαντικές οδηγίες ασφαλείας. Διαβάστε και τηρείτε σχολαστικά όλες τις Προειδοποιήσεις και τις Οδηγίες που συνοδεύουν το προϊόν, καθώς η ακατάλληλη χρήση μπορεί να προκαλέσει ατυχήματα ή βλάβες. Φυλάξτε τις οδηγίες για μελλοντική χρήση και παραδώστε τις σε ενδεχόμενους μελλοντικούς χρήστες της εγκατάστασης.

Αυτό το προϊόν πρέπει να προορίζεται μόνο για τη χρήση για την οποία έχει ρητά εγκατασταθεί. Οποιαδήποτε άλλη χρήση πρέπει να θεωρείται

D812433_00101_04 **ακατάλληλη και επομένως επικίνδυνη. Ο κατασκευαστής δεν μπορεί να θεωρηθεί υπεύθυνος για ενδεχόμενες ζημιές από ακατάλληλη, λανθασμένη και παράλογη χρήση.**

ΓΕΝΙΚΗ ΑΣΦΑΛΕΙΑ

Σας ευχαριστούμε για την εμπιστοσύνη που δείξατε σε αυτό το προϊόν. Η Εταιρεία μας είναι βέβαιη ότι οι επιδόσεις του θα σας ικανοποιήσουν απόλυτα. Το παρόν προϊόν ανταποκρίνεται στα αναγνωρισμένα τεχνικά πρότυπα και στους κανονισμούς σχετικά με την ασφάλεια αν εγκατασταθεί σωστά από εξειδικευμένο και έμπειρο τεχνικό (επαγγελματία εγκαταστάτη).

Ο αυτοματισμός ανταποκρίνεται στα στάνταρ ασφαλούς χρήσης, εάν έχει εγκατασταθεί και χρησιμοποιείται σωστά. Ωστόσο είναι σκόπιμο να τηρούνται ορισμένοι κανόνες συμπεριφοράς για την αποφυγή ατυχημάτων:

- Άνθρωποι και αντικείμενα πρέπει να βρίσκονται εκτός της ακτίνας δράσης του αυτοματισμού, ιδίως κατά τη διάρκεια της λειτουργίας του.
- Μην επιτρέπετε σε παιδιά να παίζουν ή να στέκονται μέσα στην ακτίνα δράσης του μηχανισμού.
- Η συσκευή μπορεί να χρησιμοποιηθεί από παιδιά με ηλικία άνω των 8 ετών και από άτομα με μειωμένες ψυχοφυσικές ικανότητες ή με ανεπαρκή εμπειρία ή γνώση, αρκεί να επιβλέπονται με προσοχή και να εκπαιδεύονται στον ασφαλή τρόπο χρήσης της συσκευής και στους κινδύνους που αυτή επιφέρει. Μην αφήνετε τα παιδιά να παίζουν με τη συσκευή. Ο καθαρισμός και η συντήρηση που πρέπει να εκτελείται από το χρήστη δεν πρέπει να γίνεται από παιδιά χωρίς επίβλεψη.
- Μην αφήνετε τα παιδιά να παίζουν με τη συσκευή. Μην αφήνετε τα παιδιά να παίζουν με τα χειριστήρια. Φυλάσσετε τα τηλεχειριστήρια μακριά από παιδιά.
- Αποφεύγετε τη λειτουργία κοντά σε μεντεσέδες ή μηχανικά όργανα σε κίνηση.
- Μην εμποδίζετε την κίνηση της πόρτας και μην επιχειρείτε να ανοίξετε με το χέρι την πόρτα εάν δεν έχετε ξεμπλοκάρει τον ενεργοποιητή με τον ειδικό σύστημα αποσύμπλεξης.
- Μην εισέρχεστε εντός της ακτίνας δράσης της μηχανοκίνητης πόρτας ή καγκελόπορτας κατά τη λειτουργία τους.
- Φυλάξτε τα τηλεχειριστήρια ή άλλα συστήματα ελέγχου μακριά από παιδιά, προκειμένου να αποφύγετε την ακούσια ενεργοποίηση.
- Η ενεργοποίηση της χειροκίνητης αποσύμπλεξης μπορεί να προκαλέσει ανεξέλεγκτη κίνηση της πόρτας σε περίπτωση μηχανικής βλάβης ή συνθηκών αστάθειας.
- Σε περίπτωση μηχανισμού ανοίγματος ρολών: παρακολουθείτε τα ρολά σε κίνηση και κρατάτε μακριά τα άτομα μέχρι να κλείσουν εντελώς. Προσέξτε όταν ενεργοποιείτε την αποσύμπλεξη, αν υπάρχει, επειδή τα ανοιχτά ρολά μπορεί να κατέβουν γρήγορα σε περίπτωση φθοράς ή θραύσης.
- Η θραύση ή η φθορά των μηχανικών οργάνων της πόρτας (κινούμενο εξάρτημα), όπως π.χ. συρματόσχοινα, ελατήρια, στηρίγματα, μεντεσέδες, οδηγοί... μπορεί να είναι επικίνδυνη. Η εγκατάσταση

- πρέπει να ελέγχεται περιοδικά από εξειδικευμένο και έμπειρο τεχνικό (επαγγελματία εγκαταστάτη) σύμφωνα με τα όσα υποδεικνύονται από τον εγκαταστάτη ή από τον κατασκευαστή της πόρτας.
- Πριν από τον εξωτερικό καθαρισμό πρέπει να διακόπτετε την ηλεκτρική τροφοδοσία.
- Διατηρείτε καθαρούς τους φακούς των φωτοκυττάρων και των συστημάτων φωτεινής σήμανσης. Βεβαιωθείτε ότι τα συστήματα ασφαλείας δεν καλύπτονται από κλαδιά και θάμνους.
- Μη χρησιμοποιείτε το μηχανισμό εάν απαιτεί επισκευή. Σε περίπτωση βλάβης ή δυσλειτουργίας του αυτοματισμού, διακόψτε την τροφοδοσία, μην προσπαθήσετε να τον επισκευάσετε ή να επέμβετε άμεσα και απευθυνθείτε μόνο σε εξειδικευμένο και έμπειρο τεχνικό (επαγγελματία εγκαταστάτη) για την απαραίτητη επισκευή ή συντήρηση. Για να επιτρέψετε την πρόσβαση, ενεργοποιήστε το σύστημα αποσύμπλεξης έκτακτης ανάγκης (εάν υπάρχει).
- Για οποιαδήποτε άμεση επέμβαση στον αυτοματισμό ή στην εγκατάσταση που δεν προβλέπεται από τις παρούσες οδηγίες, απευθυνθείτε σε εξειδικευμένο και έμπειρο τεχνικό (επαγγελματία εγκαταστάτη).
- Τουλάχιστον μία φορά το χρόνο η ακεραιότητα και η σωστή λειτουργία του αυτοματισμού πρέπει να ελέγχεται από εξειδικευμένο και έμπειρο τεχνικό (επαγγελματία εγκαταστάτη) και ειδικά όλες οι διατάξεις ασφαλείας.
- Οι επεμβάσεις εγκατάστασης, συντήρησης και επισκευής πρέπει να καταγράφονται και τα σχετικά έγγραφα να είναι στη διάθεση του χρήστη.
- Η μη τήρηση των παραπάνω μπορεί να δημιουργήσει καταστάσεις κινδύνου.

Όλα όσα δεν προβλέπονται ρητά από τις οδηγίες χρήσης, πρέπει να θεωρούνται ως απαγορευμένα. Η καλή λειτουργία του ενεργοποιητή εξασφαλίζεται μόνον εάν τηρούνται οι οδηγίες που αναγράφονται στο παρόν εγχειρίδιο. Η εταιρεία δεν φέρει καμία ευθύνη για βλάβες που οφείλονται στη μη τήρηση των οδηγιών του παρόντος εγχειριδίου.

Διατηρώντας αμετάβλητα τα βασικά χαρακτηριστικά του προϊόντος, η εταιρεία διατηρεί το δικαίωμα να επιφέρει ανά πάσα στιγμή τις αλλαγές που θεωρεί αναγκαίες για την τεχνική, κατασκευαστική και εμπορική βελτίωση του προϊόντος, χωρίς καμία υποχρέωση ενημέρωσης του παρόντος φυλλαδίου.

OSTRZEŻENIA DLA UŻYTKOWNIKA (PL)

UWAGA! Ważne informacje dotyczące bezpieczeństwa. Należy przeczytać i dokładnie stosować się do Zaleceń oraz do Instrukcji dołączonych do produktu, ponieważ nieprawidłowa eksploatacja może spowodować obrażenia osób, zwierząt oraz uszkodzenie przedmiotów. Instrukcję należy przechować w celu umożliwienia skorzystania z niej w przyszłości oraz przekazać ją ewentualnym nowym użytkownikom urządzenia. Produkt ten należy eksploatować wyłącznie w sposób, do jakiego jest on przeznaczony. Każdy

inny sposób użytkowania jest uznawany za nieprawidłowy, a zatem stwarzający zagrożenie. Producent nie ponosi odpowiedzialności za ewentualne szkody spowodowane nieprawidłową, błędną lub nieracjonalną eksploatacją.

BEZPIECZEŃSTWO OGÓLNE

Dziękujemy Państwu za zakup naszego produktu. Jesteśmy przekonani, że sprostą on Państwa oczekiwaniom.

Jeżeli produkt ten jest prawidłowo zainstalowany przez osoby o odpowiednich umiejętnościach i kwalifikacjach (zawodowy monter), spełnia wymogi norm technicznych oraz przepisów z zakresu bezpieczeństwa.

Prawidłowo zainstalowana i użytkowana automatyka spełnia standardy bezpiecznej eksploatacji. Niemniej jednak należy przestrzegać pewnych zasad postępowania, aby uniknąć przypadkowych zdarzeń.

- Dzieci, osoby i przedmioty powinny się znajdować poza zasięgiem działania automatyki, szczególnie podczas jej pracy.
- Nie pozwalać dzieciom na zabawy lub przebywanie w zasięgu działania automatyki.
- Urządzenie może być obsługiwane przez dzieci w wieku powyżej 8 roku życia oraz przez osoby o ograniczonych zdolnościach fizycznych, czuciowych lub umysłowych, pod warunkiem że są one nadzorowane lub otrzymały informacje na temat bezpiecznego użytkowania urządzenia i zrozumiały grożące niebezpieczeństwo. Dzieci nie powinny bawić się urządzeniem. Czyszczenie i konserwacja, za które odpowiada użytkownik, nie powinny być wykonywane przez dzieci pozostawione bez nadzoru.
- Dzieci należy nadzorować, aby nie bawiły się urządzeniem. Nie pozwalać dzieciom na zabawę nieruchomymi urządzeniami sterowniczymi. Piloty przechowywać poza zasięgiem dzieci.
- Nie wykonywać żadnych czynności w pobliżu zawiasów ani poruszających się mechanizmów.
- Nie blokować ruchu skrzydła i nie próbować ręcznie otworzyć drzwi/bramy, jeśli siłownik nie został uprzednio odblokowany przy użyciu specjalnego mechanizmu.
- Nie wkraczać na obszar działania bramy napędzanej silnikowo podczas jej pracy.
- Nie zostawiać pilotów radiowych ani innych urządzeń sterowniczych w zasięgu dzieci, aby nie dopuścić do przypadkowego uruchomienia urządzenia.
- Aktywacja ręcznego odblokowania w połączeniu z awariami mechanicznymi lub niewyważeniem elementów mogłaby spowodować niekontrolowany ruch bramy.
- W przypadku mechanizmu podnoszącego bramy roletowe: obserwować ruch bramy roletowej i nie pozwalać nikomu na zbliżanie się aż nie będzie całkowicie zamknięta. Jeżeli korzystamy z mechanizmu zwalniającego, należy zachować ostrożność, ponieważ w przypadku zużycia części lub ich uszkodzenia podniesiona brama może gwałtownie spaść.
- Uszkodzenie lub zużycie mechanicznych części bramy (części przesuwne), takich jak na przykład kabli, sprężyn, wsporników, zawiasów, prowadnic... może być przyczyną zaistnienia niebezpiecznej sytuacji. Należy dokonywać okresowych przeglądów instalacji. Przeglądy należy zlecać osobom o

odpowiednich umiejętnościach i kwalifikacjach (zawodowy monter), zgodnie z zaleceniami montera lub producenta bramy.

- Przed każdym czyszczeniem elementów zewnętrznych należy odłączyć zasilanie.
- Utrzymywać w czystości elementy optyczne fotokomórek oraz sygnalizatory świetlne. Sprawdzić czy gałęzie i krzewy nie zakłócają pracy zabezpieczeń (fotokomórek).
- Jeżeli automatyka wymaga naprawy, nie wolno jej używać. W przypadku awarii lub nieprawidłowej pracy automatyki należy odciąć zasilanie sieciowe i nie wykonywać samodzielnych napraw ani żadnych czynności bezpośrednio na urządzeniu, lecz zwrócić się do osób o odpowiednich umiejętnościach i kwalifikacjach (zawodowy monter), które wykonają niezbędne naprawy lub czynności konserwacyjne. Aby umożliwić im dostęp do urządzenia, włączyć odblokowanie awaryjne (jeżeli jest).
- W przypadku wykonywania jakiegokolwiek czynności bezpośrednio na automacie lub na instalacji, która nie została przedstawiona w niniejszej instrukcji, należy zwrócić się do osób o odpowiednich umiejętnościach i kwalifikacjach (zawodowy monter).
- Co najmniej raz w roku zlecać osobom o odpowiednich umiejętnościach i kwalifikacjach (zawodowy monter) przegląd integralności i pracy automatyki, w szczególności wszystkich zabezpieczeń.
- Czynności montażowe, konserwacyjne oraz naprawy należy odnotowywać, a odpowiednią dokumentację przechowywać i udostępniać użytkownikowi.
- Nie zastosowanie się do powyższego może być przyczyną zaistnienia niebezpiecznych sytuacji.

Wszelkie zagadnienia, które nie zostały wyraźnie przedstawione w instrukcji obsługi, należy uznać za niedozwolone. Prawidłową pracą urządzenia zapewnia wyłącznie przestrzeganie zaleceń zawartych w niniejszej instrukcji. Producent nie odpowiada za szkody spowodowane nieprzestrzeganiem zaleceń zawartych w niniejszej instrukcji. Producent zastrzega sobie prawo do wprowadzenia w każdym momencie modyfikacji, dzięki którym poprawią się parametry techniczne, konstrukcyjne i handlowe produktu, pozostawiając niezmiennymi jego cechy podstawowe, bez konieczności aktualizacji niniejszej publikacji.

ПРЕДУПРЕЖДЕНИЯ И РЕКОМЕНДАЦИИ ДЛЯ ПОЛЬЗОВАТЕЛЯ (RYC)

ВНИМАНИЕ! Важные инструкции по технике безопасности. Прочитайте и внимательно соблюдайте все меры предосторожности и инструкции, сопровождающие изделие, поскольку использование не по назначению может причинить вред людям, животным или имуществу. Сохраните инструкции, чтобы можно было проконсультироваться с ними в будущем и передать их всем иным возможным пользователям установки. Это изделие должно быть использовано только в целях, для которых оно было специально

D812433_00101_04
установлено. Любое другое использование будет считаться использованием не по назначению и, следовательно, опасным. Изготовитель не будет нести ответственность за возможный ущерб, вызванный использованием не по назначению, ошибочной или неразумной эксплуатацией.

ОБЩИЕ ПРАВИЛА ПО ТЕХНИКЕ БЕЗОПАСНОСТИ

Наша Компания благодарит Вас за выбор данного изделия и выражает уверенность в том, что с ним Вы приобретете все эксплуатационные качества, необходимые для Ваших целей.

Данное изделие соответствует нормам, действующим в технической сфере, а также предписаниям по технике безопасности, если оно было надлежащим образом установлено квалифицированным и опытным персоналом (профессиональным монтажником).

Автоматическое оборудование при правильном монтаже и эксплуатации удовлетворяет стандартам по безопасности использования. Тем не менее, для предупреждения случайных неполадок рекомендуется соблюдать некоторые правила поведения:

- В радиусе действия автоматики, особенно при ее работе, не должно находиться детей и взрослых, а также всевозможных предметов.
- Не разрешайте детям играть или находиться в радиусе действия автоматики.
- Прибор может использоваться детьми старше 8 лет и лицами с ограниченными физическими, сенсорными или умственными возможностями, либо не имеющими опыта или требуемых знаний, только под присмотром или после получения ими инструкций по безопасной эксплуатации прибора и при понимании связанных с ним опасностей. Дети не должны играть с прибором. Чистка и обслуживание, которые должны осуществляться пользователем, не должны осуществляться детьми без присмотра.
- Необходимо присматривать за детьми, чтобы быть уверенным, что они не играют с механизмом. Не разрешайте детям играть с фиксированными регуляторами. Хранить пульты дистанционного управления в недоступном для детей месте.
- Избегайте работы вблизи шарниров или движущихся механических органов.
- Запрещается препятствовать движению створки или пытаться открыть вручную дверь, если не был разблокирован исполнительный механизм при помощи специальной рукоятки разблокирования.
- Нельзя находиться в радиусе действия моторизованной двери или моторизованных ворот во время их движения.
- Не оставляйте пульт радиоуправления или другие управляющие устройства в зоне досягаемости детей, чтобы не допустить произвольного запуска автоматики.
- Подключение устройства ручного разблокирования может вызвать неконтролируемые движения двери при наличии механических повреждений или условий нарушения равновесия.
- Если есть устройство открытия рольставен:

внимательно следите за движущимися рольставнями, не подпускайте близко людей, пока они не закроются полностью. Необходимо с большой осторожностью включать разблокирование, если оно есть, поскольку открытые рольставни могут быстро упасть в случае износа или поломок.

- Поломка или износ таких механических компонентов двери (ведомой части), как, например, кабелей, пружин, опор, петель, направляющих, может породить опасность. Поручайте периодическую проверку установки квалифицированному и опытному персоналу (профессиональному монтажнику) согласно указаниям монтажника или изготовителя двери.
- Для проведения любых операций наружной очистки отключайте оборудование от электросети.
- Содержите в чистоте оптические устройства фотоэлементов и устройств световой сигнализации. Проверяйте, чтобы ветки и кустарники не мешали работе предохранительных устройств.
- Не используйте автоматическое устройство, если оно требует ремонта. В случае повреждения или неисправностей в работе автоматики отключите электропитание, не пытайтесь отремонтировать или провести любые работы непосредственно на автоматике, обратитесь за помощью к квалифицированному и опытному персоналу (профессиональному монтажнику) для осуществления необходимого ремонта или техобслуживания. Для обеспечения доступа включите аварийное разблокирование (если есть).
- Для проведения непосредственно на автоматике или установке любых работ, не предусмотренных в данном руководстве, обращайтесь к квалифицированному и опытному персоналу (профессиональному монтажнику).
- Ежегодно поручайте проверку целостности и исправной работы автоматики квалифицированному и опытному персоналу (профессиональному монтажнику), в особенности всех предохранительных устройств.
- Операции по установке, техобслуживанию и ремонту должны быть задокументированы, а соответствующая документация должна быть в распоряжении пользователя.
- Несоблюдение вышеуказанных требований может привести к возникновению опасных ситуаций.

Все, что прямо не предусмотрено в настоящем руководстве по эксплуатации, не разрешено. Исправная работа исполнительного механизма гарантируется только при соблюдении указаний, приведенных в данном руководстве. Компания не несет ответственность за ущерб, причиненный в результате несоблюдения указаний, приведенных в данном руководстве. Оставляя неизменными существенные характеристики изделия, Компания оставляет за собой право любой момент по собственному усмотрению и без предварительного уведомления вносить в изделие надлежащие изменения, улучшающие его технические,

UPOZORNĚNÍ PRO UŽIVATELE (CZ)

POZOR! Důležité bezpečnostní pokyny. Pozorně si přečtěte a dodržujte upozornění a pokyny, které doprovázejí tento výrobek, protože nesprávná instalace může způsobit škody na lidech, zvířatech nebo věcech. Návod si uložte pro pozdější potřebu a poskytněte jej případným dalším osobám používajícím zařízení.

Tento výrobek se smí používat pouze k účelu, ke kterému byl výslovně instalován. Každé jiné použití se považuje za nevhodné a tedy nebezpečné. Výrobce nemůže být zodpovědný za případné škody, které vznikly nesprávným, chybným nebo neracionálním používáním.

BEZPEČNOST OBECNĚ

Děkujeme, že jste si vybrali tento výrobek. Jsme si jisti, že jeho vlastnosti zcela uspokojí Vaše potřeby. Tento výrobek odpovídá uznávaným technickým normám a bezpečnostním předpisům, pokud je správně nainstalovaný kvalifikovaným a odborným personálem (profesionální instalační technik).

Pokud se automatický systém instaluje a používá správně, splňuje při používání bezpečnostní standard. Je však nutné dodržovat některá pravidla chování, aby nedocházelo k náhodným nehodám:

- Děti, osoby a věci musí být mimo akční rádius automatického systému, zvláště pak během pohybu.
- Nenechte děti hrát si nebo setrvávat v akčním rádiu automatického systému.
- Spotřebič smí používat děti starší 8 let a osoby se sníženými fyzickými, smyslovými nebo duševními schopnostmi nebo bez patřičných zkušeností a znalostí, pokud jsou pod dohledem nebo byly poučeny o bezpečném používání spotřebiče a jsou si vědomy případných nebezpečí. Děti si nesmí se spotřebičem hrát. Čištění a údržbu, které má provádět uživatel, nesmí provádět děti bez dozoru.
- Děti musí být pod dohledem, aby se zajistilo, že si se zařízením nebudou hrát. Nedovolte dětem hrát si s ovládacími prvky. Dálkové ovládání nepatří do rukou dětem.
- Zamezte činností v blízkosti závěsů nebo pohybujících se mechanických orgánů.
- Nezastavujte pohyb křídel vrat a nesnažte se vrata otevřít ručně, pokud nedošlo k odjištění akčního členu příslušným kolečkem.
- Nevstupujte do akčního rádia dveří nebo vrat s motorovým pohonem během jejich činnosti.
- Rádiové ovládání či jiná ovládací zařízení nenechávejte v dosahu dětí, aby nedocházelo k nechtěnému ovládnutí.
- Ruční odjištění by mohlo způsobit nekontrolované pohyby vrat, pokud zároveň došlo k mechanickým závadám nebo stavu nevyvážení.
- V případě mechanismů na otvírání žaluzií: sledujte žaluzii při pohybu a udržujte všechny osoby v bezpečné vzdálenosti, dokud žaluzie není úplně zavřená. Dávejte pozor, když se provádí odjištění, pokud existuje, protože otevřená žaluzie by v případě opotřebení nebo poškození mohla rychle spadnout.
- Poškození nebo opotřebení mechanických orgánů

dveří (vedená část), jako například kabely, pružiny, držáky, závěsy, vedení... by mohlo způsobit nebezpečí. Pravidelně nechte zařízení zkontrolovat kvalifikovaným a zkušeným personálem (profesionální instalační technik) podle údajů instalačního technika nebo výrobce dveří.

- Pro jakoukoli činnost při vnějším čištění odpojte elektrické napájení.
- Optiku fotobuněk a zařízení pro světelnou signalizaci udržujte v čistotě. Zajistěte, aby větve a dřeviny nerušily bezpečnostní zařízení.
- Automatický systém nepoužívejte, pokud vyžaduje opravu. V případě závady nebo vadné činnosti automatického systému odpojte přívod elektrického proudu do automatického systému, vyhněte se jakémukoli pokusu o opravu nebo přímý zásah a obraťte se výhradně na kvalifikovaný a zkušený personál (profesionální instalační technik), který potřebnou opravu nebo údržbu provede. Pro umožnění vstupu, aktivujte nouzové odjištění (pokud existuje).
- Pro jakýkoli přímý zásah do automatického systému nebo zařízení, který není uveden v tomto návodu k obsluze, využijte kvalifikovaný a zkušený personál (profesionální instalační technik).
- Alespoň jednou za rok nechte zkontrolovat neporušenost a správnou činnost automatického systému kvalifikovaným a zkušeným personálem (profesionálním instalačním technikem), zvláště pak všechna bezpečnostní zařízení.
- Činnost při instalaci, údržbě a opravách se musí dokumentovat a příslušná dokumentace musí být uchovávána k dispozici uživatele.
- Nedodržení výše uvedeného může způsobit nebezpečné situace.

Vše, co není výslovně uvedeno v návodu k obsluze, není dovoleno. Správná činnost systému je zaručena, pouze pokud se dodržují předpisy uvedené v tomto návodu. Výrobce neodpovídá za škody způsobené nedodržením pokynů uvedených v této příručce.

Při neměnnosti základních vlastností výrobku si výrobce vyhrazuje právo provést kdykoli úpravy, které považuje za vhodné pro technické, konstrukční a obchodní zlepšení výrobku, aniž by musel upravovat tuto publikaci.

KULLANICI İÇİN UYARILAR (TUR)

DİKKAT! Önemli güvenlik bilgileri. Bu ürünün uygun kullanımını insanlara, hayvanlara veya eşyalara zarar verebileceğinden ürünle birlikte verilen Uyarılar ve Talimatlar dikkatle okunmalı ve uygulanmalıdır. Bu talimatları ileride kullanmak üzere saklayın ve tesisin olası olarak başkalarına devredilmesi halinde, bunları yeni kullanıcılarına aktarın.

Bu ürün, sadece ilişkin olarak kurulmuş olduğu kullanım amacı çerçevesinde kullanılmalıdır. Her diğer kullanım uygun olmadığından tehlikelidir. Üretici, uygun olmayan, hatalı ve mantıksız kullanımlardan kaynaklanabilecek olası zararlardan sorumlu tutulamaz.

GENEL EMNİYET

D812433_00101_04
Bu ürünü aldığınız için teşekkür ederiz. Firmamız ürünün performansından ziyadesiyle memnun kalacağınızdan emindir.

Bu ürün, nitelikli ve uzman personel (profesyonel kurucu) tarafından doğru şekilde kurulması halinde, güvenliğe ilişkin teknik usuller ve yönetmelikler tarafından kabul gören standartlara uygundur.

Otomasyon sistemi, doğru şekilde kurulmuş olması ve kullanılması halinde, kullarındaki güvenlik standartlarını karşılar. Her halükarda beklenmedik problemlerin önlenmesi için bazı davranış kurallarına uyulması gerekir:

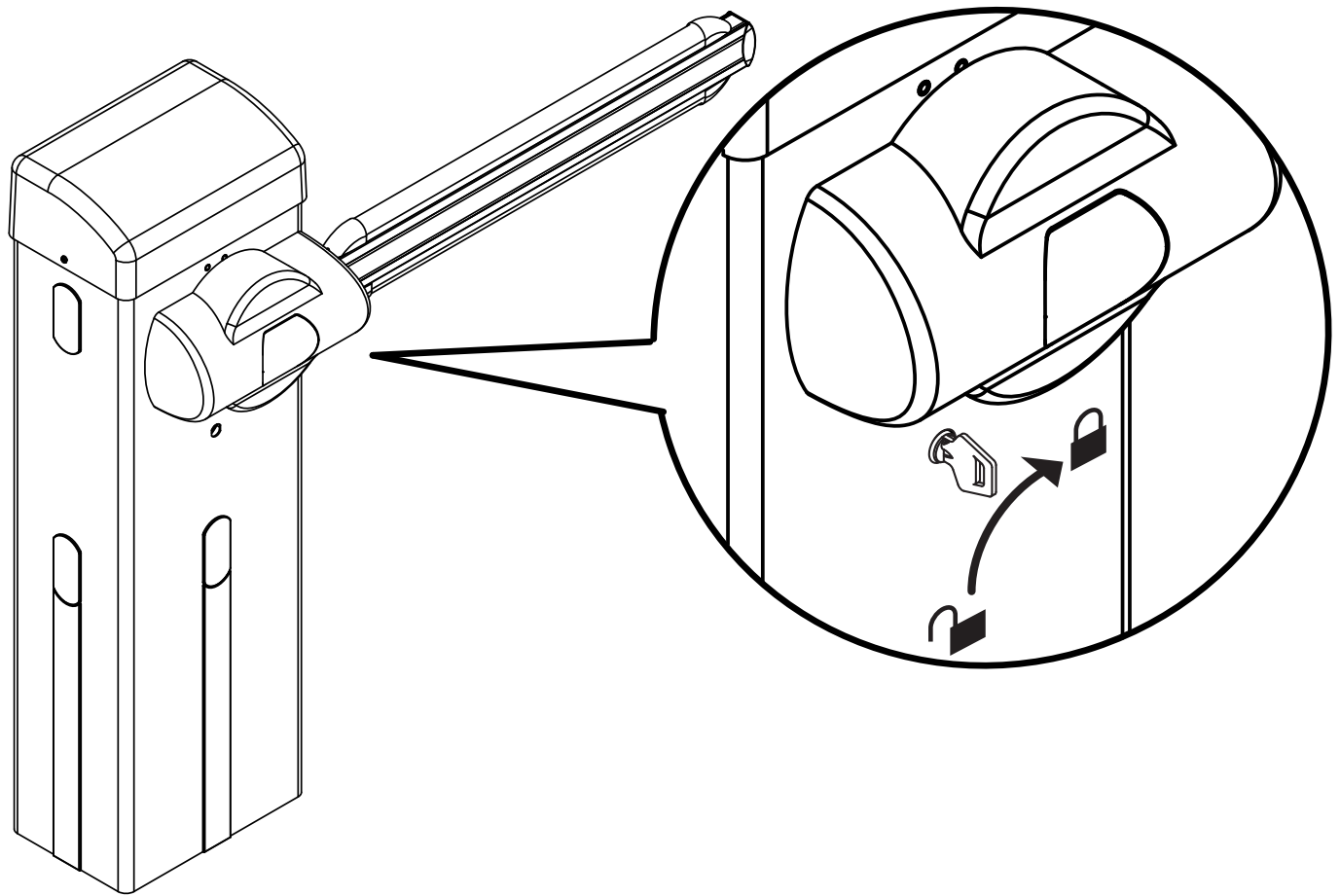
- Çocukları, kişileri ve eşyaları, özellikle hareket esnasında, otomasyon sisteminin etki alanının dışında tutun.
- Çocukların otomasyon sisteminin etki alanında durmasına veya oyun oynamasına izin vermeyin.
- Cihaz; 8 yaşından küçük olmayan çocuklar ve fiziksel, duyuşsal veya zihinsel yetenekleri tam gelişmemiş kişiler veya cihazı hiç kullanmamış veya cihaz hakkında gerekli bilgiye sahip olmayan kişiler tarafından, sadece denetim altında tutuldukları sürece veya cihazın güvenlik içinde kullanımına dâir ve bundan kaynaklanabilecek tehlikeleri anlayabilecek şekilde bilgilendirildikten sonra kullanılabilir. Çocuklar cihaz ile oynamamalıdır. Kullanıcı tarafından yapılması gereken temizleme ve bakım işlemleri, kendilerine nezaret eden biri olmadığı sürece çocuklar tarafından yapılmamalıdır.
- Çocuklar, aparat ile oynamadıklarından emin olmak için denetim altında tutulmalıdırlar. Çocukların sabit kontrol aygıtları ile oynamalarına izin vermeyiniz. Tele kumandaları çocuklardan uzak tutunuz.
- Menteşeler veya hareket halindeki mekanik organlar yakınında işlem görmekten kaçının.
- Kanadın hareketini engellemeyin ve aktüatör özel serbest bırakma mekanizması ile serbest bırakılmamış ise, kapıyı elle açmayı denemeyin.
- Motorize kapıların veya bahçe kapılarının hareketleri esnasında bunların etki alanına girmeyin.
- Radyokumandaların veya diğer kumanda cihazlarının kazara işletilmelerini önlemek için, bunları çocukların ulaşabilecekleri yerlerde bırakmayın.
- Elle serbest bırakma sisteminin etkinleştirilmesi, mekanik arızalar veya dengesizlik şartları mevcudiyetinde kapının kontrolsüz hareketlerine neden olabilir.
- Kepenk açma durumunda: Hareket halindeki kepenği denetleyin ve kepenk tamamen kapanana kadar kişileri uzak tutun. Serbest bırakma (mevcut ise) işletildiğinde

dikkat edin; çünkü açık bir kepenk, aşınma veya bozulma mevcudiyetinde hızlı şekilde düşebilir.


- Kapının, kablolar, yaylar, mesnetler, menteşeler ve kılavuzlar gibi (yönlendirilen kısım) mekanik organlarının kırılması veya aşınması tehlikelere neden olabilir. Tesis, kurucu veya kapının üreticisi tarafından belirtilenler uyarınca nitelikli ve uzman personele (profesyonel kurucu) düzenli olarak kontrol ettirin.
- Her dış temizlik işlemi için, şebekeden enerji beslemesini kesin.
- Fotosellerin optiklerini ve ışıklı sinyal cihazlarını temiz tutun. Dalların ve çalılıarın emniyet cihazlarını etkilemediklerini kontrol edin.
- Otomasyon sisteminin onarım müdahaleleri gerektirmesi halinde bunu kullanmayın. Otomasyon sisteminin arızalanması veya kötü işlemesi durumunda, otomasyon sistemi üzerindeki şebeke beslemesini kesin, her türlü onarım denemesinden veya doğrudan müdahaleden kaçının ve gerekli onarım veya bakım için sadece nitelikli ve uzman personele (profesyonel kurucu) başvurun. Girişi sağlamak için, acil durum serbest bırakma düzenini (mevcut ise) etkinleştirin.
- Otomasyon sistemi veya tesis üzerinde işbu kılavuzda öngörülmemeyen her türlü direkt müdahale için nitelikli ve uzman personelden (profesyonel kurucu) yararlanın.
- En azından yılda bir defa otomasyon sisteminin ve özellikle tüm güvenlik cihazlarının sağlamlığını ve doğru işlediklerini nitelikli ve uzman personele (profesyonel kurucu) kontrol ettirin.
- Kurma, bakım ve onarım müdahaleleri belgelendirilmeli ve ilgili dokümantasyon ürün kullanıcısının emrinde olmalıdır.
- Yukarıda belirtilenlere uyulmaması tehlike durumları yaratabilir.

Bu kullanım kılavuzunda açıkça öngörülmemeyenlerin tümü yasaktır. İşletme mekanizmasının iyi işlemesi, sadece bu kılavuzda belirtilen talimatlara uyulması halinde garanti edilir. Firma, bu kılavuzda belirtilen bilgilere uyulmamasından kaynaklanan hasarlardan sorumlu değildir. Firma, ürünün esas özelliklerini sabit tutarak, işbu yayımı güncellemek taahhüdünde bulunmaksızın ürünü teknik, imalat ve ticari nitelikleri açısından iyileştirmek için uygun gördüğü değişiklikleri her an uygulama hakkını saklı tutmuştur.

Fig. Y



 MANUAL - ΧΕΙΡΟΚΙΝΗΤΟ - RĘCZNY -
РУЧНОЙ - RUČNÍ - MANUEL

 AUTOMÁTICO - ΑΥΤΟΜΑΤΟ - AUTOMATYCZNY -
АВТОМАТИЧЕСКИЙ РЕЖИМ - AUTOMATICKÝ - ОТОМАТІК



ADVERTÊNCIAS PARA O INSTALADOR

ATENÇÃO! Instruções importantes relativas à segurança. Ler e seguir com atenção todas as advertências e as instruções que acompanham este produto pois que uma instalação errada pode causar danos a pessoas, animais ou coisas. As advertências e as instruções fornecem indicações importantes relativas à segurança, à instalação, ao uso e à manutenção. Guarde as instruções para anexá-las ao fascículo técnico e para consultas futuras.

SEGURANÇA GERAL

Este produto foi projectado e construído exclusivamente para o uso indicado nesta documentação. Usos diversos do indicado poderiam constituir fonte de danos para o produto e fonte de perigo.

-Os elementos construtivos da máquina e a instalação devem estar em conformidade com as seguintes Directivas Europeias, quando aplicáveis: 2014/30/CE, 2014/35/CE, 2006/42/CE, 2011/305/CE, 99/05/CE e respectivas modificações sucessivas. Para todos os Países extra Comunitários, além das normas nacionais vigentes, para se obter um bom nível de segurança também é oportuno respeitar as normas de segurança indicadas.

-O Fabricante deste produto (doravante "Empresa") declina toda e qualquer responsabilidade derivante de um uso impróprio ou diferente daquele para o qual está destinado e indicado nesta documentação, assim como, pelo incumprimento da Boa Técnica na construção dos sistemas de fecho (portas, portões, etc.) assim como pelas deformações que poderiam ocorrer durante o uso.

-A instalação deve ser efectuada por pessoal qualificado (instalador profissional, de acordo com EN12635) no respeito das prescrições de Boa Técnica e das normas vigentes.

-Antes de instalar o produto deve-se efectuar todas as modificações estruturais relativas à realização das barreiras de segurança e à protecção ou segregação de todas as zonas de esmagamento, tesourada, arrastamento e de perigo em geral, de acordo com o previsto pelas normas EN 12604 e 12453 ou eventuais normas locais de instalação. Verificar que a estrutura existente possua os requisitos necessários de robustez e estabilidade.

-Antes de iniciar a instalação deve-se verificar que o produto esteja intacto.

-A Empresa não é responsável pelo desrespeito da Boa técnica na construção e manutenção dos caixilhos a motorizar, assim como pelas deformações que podem ocorrer durante a utilização.

-Verificar que o intervalo de temperatura declarado seja compatível com o local destinado para a instalação do automatismo.

-Não instalar o produto em atmosfera explosiva: a presença de gases ou fumos inflamáveis constitui um grave perigo para a segurança.

-Interromper a alimentação eléctrica antes de efectuar qualquer intervenção na instalação. Desligar também eventuais baterias tampão se presentes.

-Antes de ligar a alimentação eléctrica, acertar-se de que os dados nominais correspondam aos da rede de distribuição eléctrica e que a montante da instalação eléctrica haja um interruptor diferencial e uma protecção contra as sobrecorrentes adequadas. Prever na rede de alimentação da automação, um interruptor ou um magnetotérmico omnipolar que permita a desconexão completa nas condições da categoria de sobretensão III.

-Verificar que a montante da rede de alimentação haja um interruptor diferencial com limiar de intervenção não superior a 0,03A, e ao previsto pelas normas vigentes.

-Verificar que a instalação de terra seja realizada correctamente: ligar à terra todas as partes metálicas do fecho (porta, portões, etc.) e todos os componentes da instalação equipados de borne de terra.

-A instalação deve ser feita utilizando dispositivos de segurança e comandos em conformidade com a normativa europeia EN 12978 e EN12453.

-As forças de impacto podem ser reduzidas através da utilização de bordas deformáveis.

-No caso em que as forças de impacto superem os valores previstos pelas normas, aplicar dispositivos electrosensíveis ou sensíveis à pressão.

-Aplicar todos os dispositivos de segurança (fotocélulas, perfis sensíveis, etc.) necessários para proteger a área de perigos de esmagamento, arrastamento, tesourada. Ter em consideração as normativas e as directivas em vigor, os critérios da Boa Técnica, a utilização, o ambiente de instalação, a lógica de funcionamento do sistema e as forças desenvolvidas pelo automatismo.

-Aplicar os sinais previstos pelas normativas vigentes para localizar as zonas perigosas (os riscos residuais). Cada instalação deve ser identificada de modo visível de acordo com o prescrito pela EN13241-1.

-Após ter-se terminado a instalação, deve-se aplicar uma placa de identificação da porta/portão.

-Este produto não pode ser instalado em folhas que englobam portas (a menos que o motor possa ser activado exclusivamente com a porta fechada).

-Se o automatismo for instalado a uma altura inferior aos 2,5 m ou se é acessível, é necessário garantir um adequado grau de protecção das partes eléctricas e mecânicas.

-Apenas para a automação de grades de enrolar

1) As partes do motor em movimento devem ser instaladas a uma altura superior a 2,5 m acima do pavimento ou acima de um outro nível que permita o acesso.
2) O motorreductor deve ser instalado num espaço vedado e dotado de protecção de forma que só é acessível com o uso de ferramentas.

-Instalar qualquer comando fixo em posição que não provoque perigos e distante das partes móveis. Especialmente, os comandos com homem presente devem ser posicionados à vista directa da parte guiada, e, a menos que sejam de chave, devem ser instalados a uma altura mínima de 1,5 m e de modo a não serem acessíveis ao público.

-Aplicar pelo menos um dispositivo de sinalização luminosa (luz intermitente) numa posição visível e, além disso, fixar um cartaz de Atenção na estrutura.

-Fixar permanentemente uma etiqueta relativa ao funcionamento do desbloqueio manual do automatismo e colocá-la perto do órgão de manobra.

-Acertar-se de que durante a manobra sejam evitados ou protegidos os riscos mecânicos e, em especial, o esmagamento, o arrastamento, a tesourada entre a parte guiada e as partes circunstantes.

-Depois de ter efectuado a instalação, acertar-se de que o ajuste do automatismo esteja correctamente definido e que os sistemas de protecção e de desbloqueio funcionem correctamente.

-Utilizar exclusivamente peças originais para efectuar qualquer manutenção ou reparação. A Empresa declina toda e qualquer responsabilidade relativamente à segurança e ao bom funcionamento do automatismo se são instalados componentes de outros produtores.

-Não efectuar nenhuma modificação nos componentes do automatismo se essas não forem expressamente autorizadas pela Empresa.

-Instruir o utilizador da instalação relativamente aos eventuais riscos residuais, os sistemas de comando aplicados e a execução da manobra de abertura manual caso ocorra uma emergência. entregar o manual de uso ao utilizado final.

-Eliminar os materiais da embalagem (plástico, cartão, poliestireno, etc.) em conformidade com o previsto pelas normas vigentes. Não deixar sacos de nylon e poliestireno ao alcance de crianças.

LIGAÇÕES

ATENÇÃO! Para a ligação à rede eléctrica: utilizar um cabo multipolar com uma secção mínima de 5x1,5 mm² ou 4x1,5 mm² para alimentações trifásicas ou 3x1,5 mm² para alimentações monofásicas (a título de exemplo, o cabo pode ser do tipo H05RN-F com secção 4x1.5mm²). Para a ligação dos circuitos auxiliares, utilizar condutores com secção mínima de 0,5 mm².

-Utilizar exclusivamente botões com capacidade não inferior a 10A-250V.

-Os condutores devem ser fixados por uma fixação suplementar em proximidade dos bornes (por exemplo mediante braçadeiras) a fim de manter bem separadas as partes sob tensão das partes em baixíssima tensão de segurança.

-Durante a instalação deve-se remover a bainha do cabo de alimentação, de maneira a consentir a ligação do condutor de terra ao borne apropriado deixando-se, todavia, os condutores activos o mais curtos possível. O condutor de terra deve ser o último a esticar-se no caso de afrouxamento do dispositivo de fixação do cabo.

ATENÇÃO! os condutores com baixíssima tensão de segurança devem ser mantidos fisicamente separados dos condutores de baixa tensão.

O acesso às partes sob tensão deve ser possível exclusivamente ao pessoal qualificado (instalador profissional).

VERIFICAÇÃO DO AUTOMATISMO E MANUTENÇÃO

Antes de tornar o automatismo definitivamente operativo, e durante as operações de manutenção, deve-se controlar escrupulosamente o seguinte:

-Verificar que todos os componentes estejam fixos com firmeza.

-Verificar a operação de arranque e de paragem no caso de comando manual.

-Verificar a lógica de funcionamento normal e personalizada.

-Apenas para os portões corredeiros: verificar que haja uma correcta engrenagem cremalheira – pinhão com uma folga de 2 mm ao longo de toda a cremalheira; manter o carril de deslizamento sempre limpo e sem detritos.

-Apenas para os portões e portas corredeiros: controlar que o binário de deslizamento do portão seja linear, horizontal e as rodas sejam adequadas para suportar o peso do portão.

-Apenas para os portões corredeiros suspensos (Cantilever): verificar que não haja abaixamento ou oscilação durante a manobra.

-Apenas para os portões de batente: verificar que o eixo de rotação das folhas seja perfeitamente vertical.

-Somente para barreiras: antes de abrir a porta, deve-se descarregar a mola (haste vertical).

-Controlar o correcto funcionamento de todos os dispositivos de segurança (fotocélulas, perfis sensíveis, etc) e a correcta regulação da segurança antes-magamento verificando que o valor da força de impacto medido nos pontos previstos pela norma EN 12445, seja inferior ao indicado na norma EN 12453.

-As forças de impacto podem ser reduzidas através da utilização de bordas deformáveis.

-Verificar a funcionalidade da manobra de emergência, se presente.

-Verificar a operação de abertura e de fecho com os dispositivos de comando aplicados.

-Verificar a integridade das conexões eléctricas e das cablagens, em especial o estado das bainhas isoladoras e dos prensa-cabos.

-Durante a manutenção deve-se efectuar a limpeza dos dispositivos ópticos das fotocélulas.

-Para o período de fora de serviço do automatismo, activar o desbloqueio de emergência (veja parágrafo "MÁNOBRA DE EMERGÊNCIA") de modo a tornar livre a parte guiada e permitir assim a abertura e o fecho manual do portão.

-Se o cabo de alimentação estiver danificado, esse deve ser substituído pelo construtor ou pelo seu serviço de assistência técnica ou, se como for, por uma pessoa com qualificação semelhante, de maneira a prevenir qualquer risco.

-Se instalam-se dispositivos de tipo "D" (como definidos pela EN12453), ligados em modalidade não verificada, deve-se estabelecer uma manutenção obrigatória com uma frequência pelo menos semestral.

-A manutenção acima descrita deve ser repetida com frequência no mínimo anual ou com intervalos de tempo menores, caso as características do local ou da instalação assim o exijam.

ATENÇÃO!

Deve-se recordar que a motorização é uma facilitação para o uso do portão/porta e não resolve problemas de defeitos e deficiências de instalação ou de falta de manutenção.



DEMOLIÇÃO

A eliminação dos materiais deve ser feita de acordo com as normas vigentes. Não deite o equipamento eliminado, as pilhas ou as baterias no lixo doméstico. Você tem a responsabilidade de restituir todos os seus resíduos de equipamentos electrónicos ou electrónicos deixando-os num ponto de recolha dedicado à sua reciclagem.

DESMANTELAMENTO

No caso em que o automatismo seja desmontado para sucessivamente ser remontado noutro local, é preciso:

- Cortar a alimentação e desligar todo o sistema eléctrico.

- Retirar o accionador da base de fixação.

- Desmontar todos os componentes da instalação.

-No caso em que alguns componentes não possam ser removidos ou estejam danificados, tratar de substituí-los.

AS DECLARAÇÕES DE CONFORMIDADE SÃO CONSULTÁVEIS NO SÍTO WEB

<http://www.bft-automation.com/CE>

AS INSTRUÇÕES DE MONTAGEM E USO SÃO CONSULTÁVEIS NA SECÇÃO

DOWNLOAD.

Tudo aquilo que não é expressamente previsto no manual de instalação, não é permitido. O bom funcionamento do operador é garantido só se forem respeitados os dados indicados. A empresa não se responsabiliza pelos danos provocados pelo incumprimento das indicações contidas neste manual.

Deixando inalteradas as características essenciais do produto, a Empresa reserva-se o direito de efectuar em qualquer momento as alterações que ela achar necessárias para melhorar técnica, construtiva e comercialmente o produto, sem comprometer-se em actualizar esta publicação.

ПРЕДУПРЕЖДЕНИЯ И РЕКОМЕНДАЦИИ ДЛЯ УСТАНОВЩИКА

ВНИМАНИЕ! Важные инструкции по технике безопасности. Прочитайте и внимательно соблюдайте все меры предосторожности и инструкции, сопровождающие изделие, поскольку неправильная установка может причинить вред людям, животным или имуществу. В рекомендациях и инструкциях приведены важные сведения, касающиеся техники безопасности, установки, эксплуатации и технического обслуживания. Храните инструкции в папке с технической документацией, чтобы можно было проконсультироваться с ними в будущем.

ОБЩИЕ ПРАВИЛА ПО ТЕХНИКЕ БЕЗОПАСНОСТИ

Данное изделие было спроектировано и изготовлено исключительно для типа эксплуатации, указанного в данной документации. Использование изделия не по назначению может причинить ущерб изделию и вызвать опасную ситуацию.

- Конструктивные элементы машины и установка должны осуществляться в соответствии со следующими европейскими директивами, где они применимы: 2014/30/СЕЕ, 2014/35/СЕЕ, 2006/42/СЕЕ, 2011/35/СЕЕ, 99/05/СЕЕ и их последующими изменениями. Что касается стран, не входящих в ЕС, то, помимо действующих национальных норм, для обеспечения надлежащего уровня техники безопасности, также следует соблюдать вышеуказанные нормы.

- Компания, изготовившая данное изделие (далее «компания»), снимает с себя всякую ответственность, происходящую в результате использования не по назначению или использования, отличного от того, для которого предназначено изделие и которое указано в настоящем документе, а также в результате несоблюдения надлежащей технической практики при производстве закрывающих конструкций (дверей, ворот и т.д.), и деформаций, которые могут возникнуть в ходе эксплуатации.

- Установка должна осуществляться квалифицированным персоналом (профессиональным установщиком, согласно стандарту EN12635) с соблюдением надлежащей технической практики и действующего законодательства.

- Перед установкой изделия провести все структурные изменения, касающиеся создания границ безопасности и защиты или изоляции всех зон, в которых есть опасность раздавливания, разрубания, захвата и опасных зон в целом, согласно предписаниям стандартов EN 12604 и 12453 или возможных местных норм по монтажу. Проверить, что существующая конструкция отвечает необходимым требованиям прочности и устойчивости.

- Перед началом установки проверить целостность изделия.

- Компания не несет ответственность за несоблюдение надлежащей технической практики при создании и техобслуживании подлежащих моторизации переплетов, а также за деформации, которые могут произойти при эксплуатации.

- Проверить, чтобы заявленный интервал температуры был совместим с местом, предназначенным для установки автоматического устройства.

- Запрещается устанавливать это изделие во взрывоопасной атмосфере: присутствие легковоспламеняющегося газа или дыма создает серьезную угрозу безопасности.

- Перед проведением любых работ с оборудованием отключите подачу электроэнергии. Отсоедините также буферные батареи, если таковые имеются.

- Перед подключением электропитания убедиться, что данные на паспортной табличке соответствуют показателям распределительной электросети, а также что выше по линии электроустановки имеется дифференциальный выключатель и защита от токовых перегрузок подходящей мощности. В сети питания автоматики необходимо предусмотреть прерыватель или многополюсный термомангнитный выключатель, обеспечивающий полное отключение в условиях категории перенапряжения III.

- Проверьте, чтобы до сети питания был установлен дифференциальный выключатель с порогом, не превышающим 0,03 А, и синими характеристиками, предусмотренными действующим законодательством.

- Проверьте, чтобы заземление было сделано правильно: заземлить все металлические части закрывающегося устройства (двери, ворота и т.д.), а также все компоненты оборудования, снабженные заземляющими зажимами.

- Установку необходимо выполнять с использованием предохранительных и управляющих устройств, соответствующих стандартам EN 12978 и EN12453.

- Сила импульса может быть уменьшена путем использования деформируемых кромок.

- В случае, если сила импульса превышает значения, предусмотренные законодательством, применяйте электрочувствительные или чувствительные к давлению приборы.

- Используйте все предохранительные устройства (фотоэлементы, чувствительные кромки и т.д.), необходимые для защиты участка от опасности удара, раздавливания, захвата, разрубания. Учитывайте действующее законодательство и директивы, принципы надлежащей технической практики, тип эксплуатации, помещение, в котором осуществляется установка, логику работы системы и силы, порождаемые автоматическим оборудованием.

- Установите знаки, предусмотренные действующим законодательством, чтобы обозначить опасные зоны (остаточные риски). Каждая установка должна быть обозначена заметным образом согласно предписаниям стандарта EN13241-1.

- По окончании установки прикрепить идентификационную табличку двери/ворота. Это изделие не может быть установлено на створках, в которые встроены двери (за исключением случаев, когда двигатель приводится в действие исключительно при закрытой двери).

- При установке автоматики на высоте менее 2,5 м или при наличии к ней свободного доступа, необходимо обеспечить надлежащую степень защиты электрических и механических компонентов.

- Только для автоматики для рулонных ворот

1) Движущиеся компоненты двигателя должны устанавливаться на высоту более 2,5 м над уровнем пола или над другим уровнем, чтобы можно было позволить осуществить к нему доступ.

2) Редукторный двигатель должен устанавливаться в изолированном пространстве, оснащенном защитным ограждением для того, чтобы доступ к нему был возможен только при использовании инструментов.

- Установить любой стационарный привод вдали от подвижных частей в таком положении, чтобы это не могло создавать опасность. В особенности приводы, работающие в режиме «присутствия человека», должны быть расположены так, чтобы была непосредственно видна управляемая часть, и, за исключением приводов, которые закрываются на ключ, должны быть установлены на минимальной высоте 1,5 м и так, чтобы посторонние лица не имели к ним доступ.

- Установить на хорошо видимом месте, по крайней мере, одно световое сигнальное (мигающее) устройство, а также прикрепить к корпусу табличку с надписью "Внимание".

- Прикрепить постоянную этикетку с информацией о работе ручного разблокирования автоматической установки, поместив ее вблизи привода.

- Убедиться, что во время операции не будет механических рисков или что была предусмотрена защита от них, в особенности таких, как опасность удара, раздавливания, захвата и разрубания между ведомой частью и окружающими частями.

- После осуществления установки убедитесь, что двигатель автоматики настроен надлежащим образом и что системы защиты и разблокирования правильно работают.

- При проведении любых работ по техническому обслуживанию или ремонту используйте только фирменные запасные части. Компания снимает с себя всякую ответственность, связанную с безопасностью и правильным функционированием автоматики, в случае использования компонентов других производителей.

- Нельзя вносить никакие изменения в компоненты автоматики, не получив явного разрешения от Компании.

- Проинструктируйте пользователя оборудования о возможных остаточных рисках, установленных системах управления и осуществлении операции открытия вруч-

ную при аварийной ситуации: передайте руководство по эксплуатации конечному пользователю.

- Утилизация упаковочных материалов (пластика, картона, полистирола и т.д.) должна выполняться согласно действующим нормам. Не оставляйте нейлоновые и полистироловые пакеты в доступном для детей месте.

СОЕДИНЕНИЯ

ВНИМАНИЕ! Для подключения к сети используйте: многожильный кабель с минимальным сечением 5 x 1,5 мм² или 4 x 1,5 мм² для трехфазного питания или 3 x 1,5 мм² для однофазного питания (например, допускается использование кабеля типа H05RN-F с сечением 4 x 1,5 мм²). Для подключения вспомогательного оборудования следует использовать провода с минимальным сечением 0,5 мм².

- Необходимо использовать только кнопки с пропускной способностью не менее 10А-250В.

- Провода должны быть связаны дополнительным креплением у клемм (например, с помощью хомутов) для того, чтобы четко отделить части, находящиеся под напряжением, от частей с безопасным сверхнизким напряжением.

- Во время установки токоподводящий кабель должен быть освобожден от оболочки таким образом, чтобы позволить соединить заземляющий провод с соответствующей клеммой, оставив при этом активные провода как можно более короткими. В случае ослабления крепления кабеля провод заземления следует натягивать в последнюю очередь.

ВНИМАНИЕ! Провода с безопасным сверхнизким напряжением должны быть физически разобщены от проводов с низким напряжением.

Доступ к частям, находящимся под напряжением, должен предоставляться исключительно квалифицированному персоналу (профессиональному установщику).

ПРОВЕРКА АВТОМАТИКИ И ТЕХОБСЛУЖИВАНИЕ

Перед окончательным вводом автоматики в эксплуатацию и в ходе операций по техобслуживанию тщательно проверяйте следующие пункты:

- Проверить, чтобы все компоненты были прочно закреплены;

- Проверить операцию по запуску и остановке в случае ручного привода.

- Проверить логическую схему стандартной работы или работы в особом режиме.

- Только для раздвижных ворот: проверить правильность сцепления зубчатой рейки и шестерни с зазором 2 мм вдоль всей зубчатой рейки; всегда содержать ходовой рельс в чистоте, без детритов.

- Только для раздвижных ворот и дверей: проверить, чтобы путь скольжения ворот был линейным, горизонтальным, и чтобы колеса были пригодны для того, чтобы выдержать вес ворот.

- Только для подвешенных раздвижных ворот (Cantilever): проверить, чтобы во время маневра не было провисания и вибраций.

- Только для распашных ворот: проверить, чтобы ось вращения створок была совершенно вертикальной.

- Только для шлагбаумов: перед тем как открыть люк, пружина должна быть разряжена (вертикальная стрела).

- Проверить правильность функционирования всех предохранительных устройств (фотоэлементы, чувствительные кромки и т.д.) и правильность регулировки устройств, предохраняющих от раздавливания, проконтролировав, чтобы сила импульса, измеренная в точках, предусмотренных стандартом EN 12445, была меньше предусмотренной стандартом EN 12453.

- Сила импульса может быть уменьшена путем использования деформируемых кромок.

- Проверить функциональность аварийного управления, если есть.

- Проверить операцию открытия и закрытия с установленными управляющими устройствами.

- Проверить целостность электрических соединений и кабельных проводов, в особенности состояние изолирующих оболочек и уплотнительных кабельных вводов.

- В ходе техобслуживания очистить оптические элементы фотоэлементов.

- На период нахождения автоматики в нерабочем состоянии необходимо включить аварийное разблокирование (см. параграф «АВАРИЙНОЕ УПРАВЛЕНИЕ») с тем, чтобы поставить на холостой ход ведомую часть и позволить открывать или закрывать ворота вручную.

- Если силовой кабель поврежден, его следует заменить у изготовителя или в службе технической поддержки, либо силами персонала, имеющего соответствующую квалификацию, чтобы не допустить возникновения каких-либо рисков.

- Если устанавливаются устройства типа "D" (согласно определению стандарта EN12453), соединенные в непроверенном режиме, предписывать проведение обязательного техобслуживания с периодичностью, по крайней мере, раз в полгода.

- Описанное выше техобслуживание должно повторяться по крайней мере ежегодно или через меньшие интервалы времени в случае, если характеристики места установки этого требуют.

ВНИМАНИЕ!

Помните, что механизация необходима для упрощения эксплуатации ворот/двери и не разрешает проблему, вызванных дефектами и неисправностями в результате установки или отсутствием техобслуживания.

УТИЛИЗАЦИЯ

Уничтожение материалов должно осуществляться в соответствии с действующими нормами. Не выбрасывайте ваш бракованный прибор, использованные батарейки или аккумуляторы вместе с бытовыми отходами. Вы несете ответственность за возврат всех ваших отходов от электрических или электронных приборов, оставляя их в пункте сбора, предназначенном для их переработки.

УТИЛИЗАЦИЯ

В случае если автоматическое оборудование демонтируется для того, чтобы быть смонтированным в другом месте, необходимо:

- Отключить электропитание и отсоединить все электрооборудование.

- Снять исполнительный механизм с крепежного основания.

- Снять с установки все компоненты.

- В случае, если некоторые компоненты не могут быть сняты или оказались поврежденными, их следует заменить.

Заявления о соответствии можно посмотреть на веб-сайте по адресу: <http://www.bft-automation.com/CE>

РУКОВОДСТВА ПО МОНТАЖУ И ЭКСПЛУАТАЦИИ ДОСТУПНЫ В РАЗДЕЛЕ ЗАГРУЗКИ.

Все, что прямо не предусмотрено в настоящем руководстве, не разрешено. Исправная работа исполнительного механизма гарантируется только при соблюдении указаний, приведенных в данном руководстве. Компания не несет ответственности за ущерб, причиненный в результате несоблюдения указаний, приведенных в данном руководстве. Оставляя неизменными существенные характеристики изделия, Компания оставляет за собой право в любой момент по собственному усмотрению и без предварительного уведомления вносить в изделие надлежащие изменения, улучшающие его технические, конструктивные и коммерческие свойства.

UPOZORNĚNÍ PRO INSTALAČNÍHO TECHNIKA

POZOR! Důležité bezpečnostní pokyny. Pozorně si přečtete a dodržujte všechna upozornění a pokyny, které doprovázejí tento výrobek, protože nesprávná instalace může způsobit škody na lidech, zvířatech nebo věcech. Upozornění a pokyny poskytují důležité informace o bezpečnosti, instalaci, používání a údržbě. Návod k obsluze uchovejte a přiložte jej do technického svazku pro budoucí použití.

BEZPEČNOST OBECNĚ

Tento výrobek byl projektován a vyroben výlučně pro používání uvedené v této dokumentaci. Jiná používání, než je uvedeno, by mohla být příčinou poškození výrobku a vyvolat nebezpečí.

- Konstrukční prvky stroje a instalace musí být ve shodě s těmito evropskými směrnici, kde je lze použít: 2014/30/ES, 2014/35/ES, 2006/42/ES, 2011/305/ES, 99/05/ES a jejich následnými úpravami. Ve všech zemích mimo Evropskou unii se kromě platných národních předpisů musí pro udržení bezpečnosti dodržovat i výše uvedené evropské normy.
- Firma vyrábějící tento výrobek (dále "firma") odmítá jakoukoli odpovědnost vyplývající z nesprávného používání nebo používání jiného, než pro jaké byl výrobek určen a než je uvedeno v této dokumentaci, jakož i nedodržení správné technické praxe při konstrukci uzávěrů (dveří, bran atd.) a z deformací, k nimž by mohlo dojít během používání.
- Instalace musí provést kvalifikovaný personál (profesionální instalační technik, podle EN 12635) s dodržení správné technické praxe a platných norem.
- Před instalací výrobku proveďte všechny konstrukční úpravy týkající se realizace bezpečnostních opatření a zakrytí nebo ohraničení všech oblastí s nebezpečím stlačení, ustřížení, zachycení a obecné nebezpečných podle ustanovení norem EN 12604 a 12453 nebo případných místních norem ve věci instalace. Zkontrolujte, zda stávající konstrukce má potřebnou pevnost a stabilitu.
- Před zahájením instalace zkontrolujte neporušenost výrobku.
- Firma není zodpovědná za nedodržení dobré technické praxe při konstrukci a údržbě rámu, na které se má instalovat motorový pohon, a za jejich deformace, k nimž může dojít při používání.
- Zkontrolujte, zda rozsah uváděných teplot je v souladu s místem určeným pro instalaci automatického systému.
- Tento výrobek neinstalujte ve výbušném prostředí. Přítomnost hořlavého plynu nebo kouře představuje vážné nebezpečí pro bezpečnost.
- Před zahájením jakýchkoli prací na zařízení odpojte elektrický proud. Odpojte i případné vyrovnávací baterie, pokud jsou instalované.
- Před připojením přívodu elektrického proudu se ujistěte, že údaje na štítku odpovídají hodnotám v elektrické rozvodné síti a že před elektrickým zařízením je nainstalován vhodný diferenciální jistič a ochrana před nadproudem. Rozvodná síť, z níž je automatické zařízení napájeno, musí být vybavena spínačem nebo víце-pólovým elektrickým jističem, které umožní celkové odpojení zařízení, pokud dojde k přepětí kategorie II.
- Zkontrolujte, zda je před přívodem elektrické sítě diferenciální jistič s prahovou hodnotou ne vyšší než 0,03 A a podle platných norem.
- Zkontrolujte, zda je zemnicí zařízení provedeno správně: připojte na zem všechny kovové části zavíracího systému (vrata, mříže atd.) se všemi komponenty systému majícími zemnicí svorku.
- Instalace se musí provádět s použitím bezpečnostních zařízení a ovládání podle EN 12978 a EN 12453.
- Sílu systému lze snížit použitím deformačních listů.
- V případě kdy síla systému překročí hodnoty uvedené v normách, použijte elektrická snímací zařízení nebo zařízení citlivá na tlak.
- Zajistěte všechna bezpečnostní zařízení (fotobuňky, bezpečnostní listy atd.) nutné pro ochranu prostoru před nebezpečím nárazu, stlačení, tažení, ustřížení. Respektujte platné normy a směrnice, kritéria správné technické praxe, používání, prostředí pro instalaci, logiku činnosti systému a síly vyvíjené automatickým systémem.
- Použijte signály uvedené v platných předpisech pro označení nebezpečných oblastí (zbytková nebezpečí). Každá instalace musí být viditelně označena podle předpisu normy EN13241-1.
- Po dokončení instalace připevněte identifikační štítek brány/vrat.
- Tento výrobek se nesmí instalovat na křídla vrat, v nichž jsou dveře (pokud motor nelze zapnout pouze se zavřenými dveřmi).
- Pokud je automatický systém instalován ve výšce menší než 2,5 m nebo je-li přístupný, musí se zaručit přiměřený stupeň ochrany elektrických a mechanických součástí.
- Pouze pro automatiku pro rolety
 - 1) Pohyblivé části motoru musí být instalovány ve výšce větší než 2,5 m nad podlahou nebo nad jinou plochou, která by mohla umožnit přístup k motoru.
 - 2) Převodový motor musí být instalován v izolovaném prostoru s takovým zajištěním, že je přístupný pouze s použitím nástrojů.
- Pevné ovládací prvky instalujte v takové výšce, aby nemohly představovat nebezpečí a daleko od pohyblivých částí. Zvláště pak ovládání s přítomností člověka musí být umístěno v přímé viditelnosti ovládané části a, pokud nejsou vybavena klíčem, musí být ve výšce minimálně 1,5 m a umístěno takovým způsobem, aby nebylo přístupné veřejnosti.
- Použijte alespoň jedno zařízení pro světelnou signalizaci (blikač) ve viditelné poloze, na konstrukci kromě toho připevněte štítek s upozorněním.
- Připevněte trvale etiketu označující činnost ručního odjištění automatického systému a umístěte ji v blízkosti pohyblivého se mechanismu.
- Ujistěte se, že během pohybu jsou vyloučena nebo zakryta mechanická nebezpečí, zvláště pak nebezpečí nárazu, stlačení, tažení, ustřížení mezi vedenou částí a okolními částmi.
- Ujistěte se, že během pohybu jsou vyloučena nebo zakryta mechanická nebezpečí, zvláště pak nebezpečí nárazu, stlačení, tažení, ustřížení mezi vedenou částí a okolními částmi.
- Po provedení instalace se ujistěte, že motor automatického systému byl správně nastaven a že ochranné a odjišťovací systémy pracují správně.
- Pro jakoukoli údržbu nebo opravy používejte pouze originální díly. Firma odmítá jakoukoli odpovědnost za bezpečnost a správnou činnost automatického systému, pokud se používají komponenty jiných výrobců.
- Neprovádějte žádné úpravy součástí automatického systému, pokud nejsou výslovně schváleny výrobcem.
- Poučte uživatele zařízení o možném zbytkovém nebezpečí, použitých systémech ovládání a provádění ručního otevření v případě nouze: předejte návod k obsluze konečným uživatelem.
- Obalový materiál (plast, kartón, polystyrén atd.) likvidujte podle platných předpisů. Silonové a polystyrénové sáčky nenechávejte v dosahu dětí.

PŘIPOJENÍ

POZOR! Pro připojení k síti použijte: vícežilový kabel o minimálním průřezu 5x1,5 mm² nebo 4x1,5 mm² pro trojfázové napájení nebo 3x1,5 mm² pro jednofázové napájení (například kabel může být typu H05RN-F s průřezem 4x1,5 mm²). Pro připojení ovládacích obvodů použijte vodiče s minimálním průřezem 0,5 mm².

- Používejte pouze tlačítka s výkonem minimálně 10 A - 250 V.
- Vodiče musí být uchyceny dalším připevněním v blízkosti svorek (například pomocí instalačních pásek), aby se jasně oddělily části vedoucí napětí od částí s velmi nízkým bezpečným napětím.
- Přívodní elektrický kabel se během instalace musí odizolovat tak, aby umožnil připojení zemnicího vodiče do příslušné svorky a fázové vodiče byly co nejkratší. Zemnicí vodič se v případě uvolnění připevňovacího prvku smí napnout jako poslední.

POZOR! zabezpečovací vodiče velmi nízkého napětí musí být fyzicky oddělené od vodičů nízkého napětí.

Přístup k částem pod napětím musí být možný pouze pro kvalifikovaný personál (profesionální instalační technik).

KONTROLA AUTOMATICKÉHO SYSTÉMU A ÚDRŽBA

Před definitivním spuštěním automatického systému a během činnosti údržby pečlivě zkontrolujte následující:

- Zkontrolujte, zda všechny komponenty jsou pevně připojeny;
- Zkontrolujte činnost spouštění a zastavení v případě ručního ovládání.
- Zkontrolujte normální a individuálně upravenou činnost logiky.
- Pouze pro posuvná vrata: zkontrolujte správný záběr ozubené tyče a pastorku s vůlí 2 mm podél celé ozubené tyče; pojezdovou kolejnici stále udržujte v čistotě a bez nečistot.
- Pouze pro posuvná vrata a dveře: zkontrolujte, zda kolejnice pro posuv vrat je rovná, vodorovná a kolečka jsou vhodná pro hmotnost vrat.
- Pouze pro zavěšená posuvná vrata (Cantilever): zkontrolujte, zda při pohybu nedochází k poklesu nebo oscilacím.
- Pouze pro křídlová vrata: zkontroluje, zda osa otáčení křídel je dokonale vswislá.
- Pouze pro závory: před otevřením dveří musí být pružina povolena (ráhno vswislé).
- Zkontrolujte správnou činnost všech bezpečnostních zařízení (fotobuňky, bezpečnostní listy atd.) a správné nastavení ochrany proti stlačení a zkontrolujte, jestli hodnota nárazu měřeného v místech stanovených normou EN 12445 je menší, než je uvedeno v normě EN 12453.
- Sílu systému lze snížit použitím deformačních listů.
- Zkontrolujte činnost nouzového ovládání, pokud existuje.
- Zkontrolujte činnosti otvírání a zavírání s aplikovanými dálkovými ovladači.
- Zkontrolujte neporušenost elektrického připojení a kabeláže, zvláště pak stav izolací a kabelových průchodek.
- Během údržby kontrolujte čistotu optiky fotobuněk.
- Pro období, kdy je automatický systém mimo provoz, aktivujte nouzové odjištění (viz odstavec "NOUZOVÉ OVLÁDÁNÍ"), aby vedená část byla volná a umožnila tak ruční otvírání a zavírání vrat.
- Pokud je přívodní kabel poškozený, musí jej vyměnit výrobce nebo jeho oprávněné servisní středisko nebo osoba s obdobnou kvalifikací tak, aby se předešlo jakémukoli riziku.
- Pokud se instalují zařízení typu „D“ (jak jsou definována v EN 12453), připojená v režimu bez testu, předepište povinnou údržbu s intervalem alespoň jednou za půl roku.
- Údržba, jak je popsáno výše, musí být opakována nejméně jednou ročně nebo v intervalech ještě kratších, pokud to charakteristika daného místa nebo zařízení vyžadují.

POZOR!

Nezapomeňte, že motorový pohon usnadňuje používání vrat/dveří, ale nevyřeší problémy způsobené závadou nebo chybou instalací či neprováděnou údržbou.



LIKVIDACE

Materiál se smí likvidovat pouze s dodržení platných předpisů. Vyřazená zařízení, baterie nebo akumulátory nevyhazujte do směsného komunálního odpadu. Máte povinnost odevzdat všechny odpady z elektrických a elektronických zařízení ve sběrných místech určených pro jejich recyklaci.

DEMONTÁŽ

V případě, kdy se automatický systém demontuje pro opětovnou montáž na jiném místě, je zapotřebí:

- Vypnout elektrické napájení a odpojit veškerou elektrickou instalaci.
- Odpojit spouštěcí prvek od základny.
- Demontovat všechny komponenty instalace.
- V případě některých komponent, které nelze odstranit nebo jsou poškozené, zajistěte jejich náhradu.

**PROHLÁŠENÍ O SHODĚ JSOU NA INTERNETOVÝCH STRÁNKÁCH <http://www.bft-automation.com/CE>
NÁVODY K MONTÁŽI A POUŽITÍ JSOU K DISPOZICI V SEKCI DOWNLOAD.**

Vše, co není výslovně uvedeno v návodu k instalaci, není dovoleno. Správná činnost systému je zaručena, pouze pokud se dodržují uvedené údaje. Výrobce neodpovídá za škody způsobené nedodržení pokynů uvedených v této příručce. Při neměnnosti základních vlastností výrobku si výrobce vyhrazuje právo provést kdykoli úpravy, které považuje za vhodné pro technické, konstrukční a obchodní zlepšení výrobku, aniž by musel upravovat tuto publikaci.

KURUCU İÇİN UYARILAR

DİKKAT! Önemli güvenlik bilgileri. Bu ürünün hatalı kurulumu insanlara, hayvanlara veya eşyalara zarar verebileceğinden ürünle birlikte verilen tüm uyarılar ve talimatlar dikkatle okunmalı ve uygulanmalıdır. Uyarılar ve talimatlar emniyet, kurma, kullanım ve bakım hakkında önemli bilgiler sağlarlar. Talimatları, teknik broşüre eklemek ve ileride gerektiğinde danışmak için saklayın.

GENEL EMNİYET

Bu ürün, sadece elinizdeki dokümantasyonda belirtildiği şekilde kullanılmak üzere tasarlanmış ve üretilmiştir. Bu dokümanda belirtilmeyen herhangi başka bir kullanım ürüne hasar verebilir ve tehlike nedeni olabilir.

- Makinenin yapımında kullanılan parçaları ve kurma, aşağıdaki Avrupa Direktifleri'ne (uygulanabilir oldukları alanlarda) uymalıdır: 2014/30/EC, 2014/35/EC, 2006/42/EC, 2011/305/EC, 99/05/EC ve bunları izleyen değişiklikler. Avrupa Birliği'nin dışındaki tüm ilkelere iyi bir emniyet seviyesini elde etmek için yukarıda belirtilen standartlara ek olarak yürürlükteki ulusal standartlara da uyulmalıdır.
- Bu ürünün üreticisi firma (ileride "firma"), ürünün işbu dokümantasyonda belirtilen, tasarlanmış olduğu kullanımdan farklı veya uygunsuz kullanımından ve de kapanan konstrüksiyonları (bina kapıları, bahçe kapıları, vb.) inşa ederken iyi teknik usullerine uyulmamasından ve ayrıca kullanım esnasında meydana gelebilecek herhangi bir şekil değişikliğinden kaynaklanan her türlü sorumluluktan muafır.
- Kurma, yürürlükteki standartlar ve iyi teknik usulleri uyarınca nitelikli personel (EN12635 uyarınca profesyonel kurucu) tarafından gerçekleştirilmelidir.
- Ürünü kurmadan önce, güvenlik kenarlarının gerçekleştirilmesine ve tüm ezilme, kesilme, sürüklenme ve genel olarak tehlike bölgelerinin korunmasına veya ayrılmasına ilişkin tüm yapısal değişiklikleri EN 12604 ve 12453 normlarında öngörülenlere veya olası yerel kurma normlarına göre uygulayın. Mevcut yapının gerekli sağlamlık ve sabitlik özelliklerine sahip olduğunu kontrol edin.
- Kurmaya başlamadan önce ürünün sağlamlığını kontrol edin.
- Firma, motorize edilecek çerçevelerin üretiminde ve bakımında iyi teknik usullerine uyulmamasından ve ayrıca kullanım esnasında meydana gelebilecek herhangi bir şekil değişikliğinden sorumlu değildir.
- Beyan edilen sıcaklık aralığının, otomasyon sisteminin monte edileceği yere uygun olduğunu kontrol edin.
- Bu ürünün patlayıcı atmosfere sahip ortamlara kurmayın: Parlayıcı gaz veya duman mevcudiyeti, güvenlik açısından ciddi bir tehlike oluşturur.
- Sistem üzerinde herhangi bir müdahalede bulunmadan önce elektrik beslemesini kesin. Mevcut olmaları halinde olası tampon aküleri de sökün.
- Elektrik beslemesini bağlamadan önce plaka verilerini, elektrik dağıtım şebekesinin verilerine uygun olduğundan ve elektrik tesisinin başında uygun bir diferansiyel şalterin ve aşırı akıma karşı korumanın bulunduğundan emin olun. Otomasyon sisteminin besleme şebekesi üzerinde, III aşırı gerilim kategorisindeki şartlarda tamamen bağlantının kesilmesini sağlayan bir devre kesici veya omnipolar bir manyeto termik devre kesici öngörülmelidir.
- Elektrik besleme şebekesinin başında, yürürlükteki kanunlar tarafından öngörülenler uygun ve eşik değeri 0.03A'den fazla olmayan bir diferansiyel şalter takılı olduğunu kontrol edin.
- Topraklamanın doğru şekilde gerçekleştirilmiş olduğunu kontrol edin: Topraklama ucu bulunan kapanan kısımların (bina kapıları, bahçe kapıları, vb.) bütün metal parçalarını ve sistemin bütün komponentlerini toprak hattına bağlayın.
- Kurma, EN 12978 ve EN12453 standartlarına uygun güvenlik ve kontrol cihazları kullanılarak gerçekleştirilmelidir.
- Çarpma kuvveti, şekil değiştirilebilir kenarların kullanımı aracılığı ile azaltılabilir.
- Çarpma kuvvetinin, standartlar tarafından öngörülen değerleri aşması durumunda, basınca duyarlı veya elektro duyarlı cihazlar uygulanır.
- Alanı çarpma, ezilme, sürüklenme ve kesilme tehlikelerine karşı korumak için gerekli bütün emniyet cihazlarını (fotoseller, hassas güvenlik kenarları, vb.) uygulayın. Yürürlükteki yönetmelikler ve direktifleri, iyi teknik kriterlerini, kullanımı, kurma ortamını, sistemin işleme lojigini ve otomasyon sistemi tarafından geliştirilen güçleri dikkate alın.
- Tehlikeli bölgeleri (giderilemeyen riskleri) belirlemek için yürürlükteki yönetmelikler tarafından öngörülen uyarıcıları uygulayın. Her kurma, EN13241-1 standardı tarafından öngörülenler uyarınca görünür şekilde işaretlenmiş olmalıdır.
- Kurma tamamlandıktan sonra kapı/bahçe giriş kapısının belirleyici verilerini taşıyan etiket plakasını uygulayın.
- Bu ürün, kapı bulunduran kanatlar üzerine monte edilemez (motorun sadece kapalı kapı ile işletilebilir olması durumu hariç).
- Otomasyon sisteminin 2,5 m'den alçak bir yüksekliğe monte edilmiş olması veya erişilebilir olması halinde, elektrikli ve mekanik parçaların uygun şekilde korunmalarını garanti etmek gerekir.
- Sadece panjur otomasyon sistemleri için
 - 1) Motorun hareketli kısımları zemin üstünden veya erişime izin verecek diğer bir seviye üstünden 2,5 metreden daha fazla bir yükseklikte kurulmalıdır.
 - 2) Redüktörlü motor ayrılması bir alan içinde ve sadece takımların kullanılması ile erişilebilir olacak şekilde koruma ile donatılmış olarak kurulmalıdır.
- Her türlü sabit kumandayı, hareketli parçalardan uzak, tehlike yaratmayacak pozisyonda monte edin. Özellikle "insan mevcut" durumunda kullanılan kumandalar, yönlendirilen kısmın doğrudan görünür yerinde konumlandırılmalıdır; anahtarlı olmaları dışında, herkes tarafından erişilebilir olmayacak şekilde, minimum 1,5 m yüksekliğe kurulmalıdır.
- En az bir adet ışıklı (flaşör) sinyal cihazını görünür pozisyona yerleştirin, ayrıca sistemin üzerine bir Uyarı tabelası takın.
- Otomasyon sisteminin elle serbest bırakılmasının işlemesine ilişkin bir etiket kalıcı şekilde takın ve manevra organının yakınına yerleştirin.
- Manevra esnasında yönlendirilen kısım ve çevresindeki parçalar arasında mekanik riskler ve özellikle çarpma, ezilme, sürüklenme ve kesilmenin önlenmesi veya bunlara karşı koruma olduğundan emin olun.
- Manevra esnasında yönlendirilen kısım ve etrafındaki sabit parçalar arasında mekanik riskler ve özellikle ezilme, sürüklenme ve kesilmenin önlenmesi veya bunlara karşı koruma olduğundan emin olun.
- Kurmaya gerçekleştirdikten sonra, motor otomasyon sistemi ayarının doğru düzenlenmiş olduğundan, koruma ve serbest bırakma sistemlerinin doğru işlediklerinden emin olun.
- Her türlü bakım veya onarım işlemlerinde sadece orijinal parçaları kullanın. Başka üreticilerin komponentlerinin kullanılması halinde, otomasyon sisteminin doğru işlemesi ve emniyeti açısından firma hiçbir sorumluluk üstlenmez.
- Firma tarafından açıkça yetkilendirilmediği otomasyon sisteminin komponentleri üzerinde hiçbir değişiklik yapılmamalıdır. Tesisin kullanıcısı olan kişilerle riskler, uygulanmış kurma sistemleri ve acil durum halinde elle açma işlemlerinin nasıl gerçekleştirilmesi gerektiği hakkında eğitin: Kullanım kılavuzunu nihai kullancıya teslim edin.

-Ambalaj malzemelerini (plastik, karton, polistiro, vb.), yürürlükteki standartlar bağlamında öngörülen hükümlere göre bertaraf edin. Naylon ve polistiro poşetleri çocukların ulaşabileceği yerlerde bırakmayın.

BAĞLANTILAR

- DİKKAT!** Şebekeye bağlantı için: trifaze beslemeler için minimum 5x1,5mm² veya 4x1,5mm² kesitli veya monofaze beslemeler için 3x1,5mm² kesitli çok kutuplu kablo kullanılmalıdır (örneğin kablo, 4x1.5mm² kesitli, H05RN-F tip olabilir). Yardımcı düzenlerin bağlantısı için, minimum 0,5 mm² kesitli kondüktörler kullanın.
- Sadece minimum 10A-250V kapasiteli butonlar kullanın.
 - Kondüktörler, gerilim altındaki parçaları çok alçak gerilimdeki parçalardan net şekilde ayrı tutmak amacı ile klemensler yakınında ek bir sabitleme (örneğin kenetler aracılığı ile) aracılığı ile kenetlenmiş olmalıdır.
 - Besleme kablosu, kurma esnasında etkin kondüktörleri olabildiğince kısa bırakarak, toprak kondüktörünün uygun klemense bağlanmasını sağlamak için kullanılmalıdır. Toprak kondüktörü, kablounun sabitleme cihazının gevşemesi halinde en son gerilim kondüktör olmalıdır.
 - DİKKAT!** Çok alçak gerilimli kondüktörler, alçak gerilim kondüktörlerinden fiziksel olarak ayrılmalıdır.
 - Gerilim altındaki parçalara erişim, sadece nitelikli personel (profesyonel kurucu) için mümkün olmalıdır

OTOMASYON SİSTEMİNİN KONTROLÜ VE BAKIM

- Otomasyon sisteminin kesin olarak işler kılmadan önce ve bakım müdahaleleri esnasında aşağıdakileri titizlikle kontrol edin:
- Bütün komponentlerin iyice sabitlenmiş olduğunu kontrol edin;
 - Elle kumanda durumunda start ve stop işlemini kontrol edin.
 - Normal veya özelleştirilmiş işleme lojigini kontrol edin.
 - Sadece yana kayar bahçe kapıları için: tüm kremayer boyunca 2 mm'lik bir boşluk ile kremayer - pinyon kavramasının doğruluğunu kontrol ediniz; kaydırma rayını daima artıklardan yoksun ve temiz tutun.
 - Sadece yana kayar bahçe kapıları ve kapılar için: Bahçe kapısının kayma rayının lineer ve yatay olduğunu, tekerleklerin bahçe kapısının ağırlığını taşımaya uygun olduklarını kontrol ediniz.
 - Sadece asma tip yana kayar bahçe kapıları için (Cantilever): Hareket esnasında alçalma veya sallanma olmadığını kontrol ediniz.
 - Sadece kanatlı bahçe kapıları için: Kanat rotasyon ekseninin mükemmel şekilde dikey olduğunu kontrol ediniz.
 - Sadece bariyerler için: Kapıyı açmadan önce yayın gerginliğinin mutlaka giderilmiş olması gerekir (bariyer kolu dikey konumda).
 - Tüm güvenlik düzenlerinin (fotoseller, hassas güvenlik kenarları, vb.) doğru işlediklerini ve ezilmeyi önleyici güvenlik düzeninin doğru ayarlandığını kontrol edin; EN12445 standardı tarafından öngörülen noktalarda ölçülen çarpma kuvveti değerinin, EN 12453 standardında belirtilenden daha düşük olduğunu kontrol edin.
 - Çarpma kuvveti, şekil değiştirilebilir kenarların kullanımı aracılığı ile azaltılabilir.
 - Acil durum manevrasının (mevcut ise) fonksiyonelliğini kontrol edin.
 - Uygulanmış kumanda cihazları ile açılma ve kapanma işlemini kontrol edin.
 - Elektrik bağlantılarının ve kabloların sağlamlığını ve özellikle yalıtıcı kılıfların ve kablo kenetlerinin durumunu kontrol edin.
 - Bakım esnasında fotoseller optiklerini temizleyin.
 - Otomasyon sisteminin hizmet dışı olduğu dönem zarfında, yönlendirilen kısım boş alıp, bahçe kapısının elle açılmasını ve kapanmasını sağlayacak şekilde acil durum serbest bırakılmasını ("ACIL DURUM MANEVRASINI" paragrafına bakın) etkinleştirin.
 - Besleme kablosu hasar görmüş ise, her türlü riskin önlenmesi için kablounun üreticisi veya üreticinin teknik servisi tarafından ve her halükarda benzer nitelikte bir kişi tarafından değiştirilmesi gerekir.
 - Doğrulanmamış yöntemde bağlanmış, (EN12453 Standardı tarafından belirlenmiş olduğu gibi) "D" tipi sistemlerin kurulumu halinde, en az altı ayda bir sıklık ile zorunlu bir bakım yapılmasını şart koşunuz.
 - Yukarıda tanımlandığı gibi bakım işlemleri en az yılda bir defa veya kurulum yerinin özelliklerinin gerektirmesi halinde, daha kısa süre aralıkları ile tekrarlanmalıdır.

DİKKAT!

Motorizasyonun bahçe kapısı/kapının kullanımı açısından bir kolaylaştırma mekanizması olduğunun ve montaj kusur ve hatalarından veya bakım yapılmamasından kaynaklanan sorunları çözmediğini unutmayınız.

BERTARAF ETME

Materyallerin bertaraf edilmesi, yürürlükteki standartlara uyularak yapılmalıdır. Artık kullanılmayacak cihazınızı, tükenmiş pilleri veya aküleri ev çöplüğüne atmayın. Elektrikli veya elektronik cihazlardan kaynaklanan bütün atıklarınızı, bunların geri dönüşümlerini gerçekleştiren özel bir toplama merkezine götürerek iade etme sorumluluğuna sahipsiniz.

SÖKME

- Otomasyon sisteminin, bir diğer yere yeniden monte edilmek için sökülmesi halinde aşağıdakilerin yapılması gerekir:
- Elektrik beslemesini kesin ve bütün elektrik tesisatını sökün.
 - Aktüatörü sabitleme tabanından çıkarın.
 - Mekanizmanın tüm komponentlerini sökün.
 - Bazı komponentlerin sökülmemesi veya hasarlı olması halinde, bunları değiştirin.

UYGUNLUK BEYANLARINA <http://www.bft-automation.com/CE> WEB SITESİNDE DANIŞILABİLİR.

MONTAJ VE KULLANIM TALIMATLARINA İNDİRME BÖLÜMÜNDE DANIŞILABİLİR.

Bu kurma kılavuzunda açıkça öngörülmemeyenlerin tümü yasaktır. İşletme mekanizmasının iyi işlemesi, sadece verilen bilgilere uyulması halinde garanti edilir. Firma, bu kılavuzda belirtilen bilgilere uyulmamasından kaynaklanan hasarlardan sorumlu değildir. Firma, ürünün esas özelliklerini sabit tutarak, işbu yayımı güncellemek taahhüdünde bulunmaksızın ürünü teknik, imalat ve ticari nitelikleri açısından iyileştirmek için uygun gördüğü değişiklikleri her an uygulamaya hakkını saklı tutmuştur.

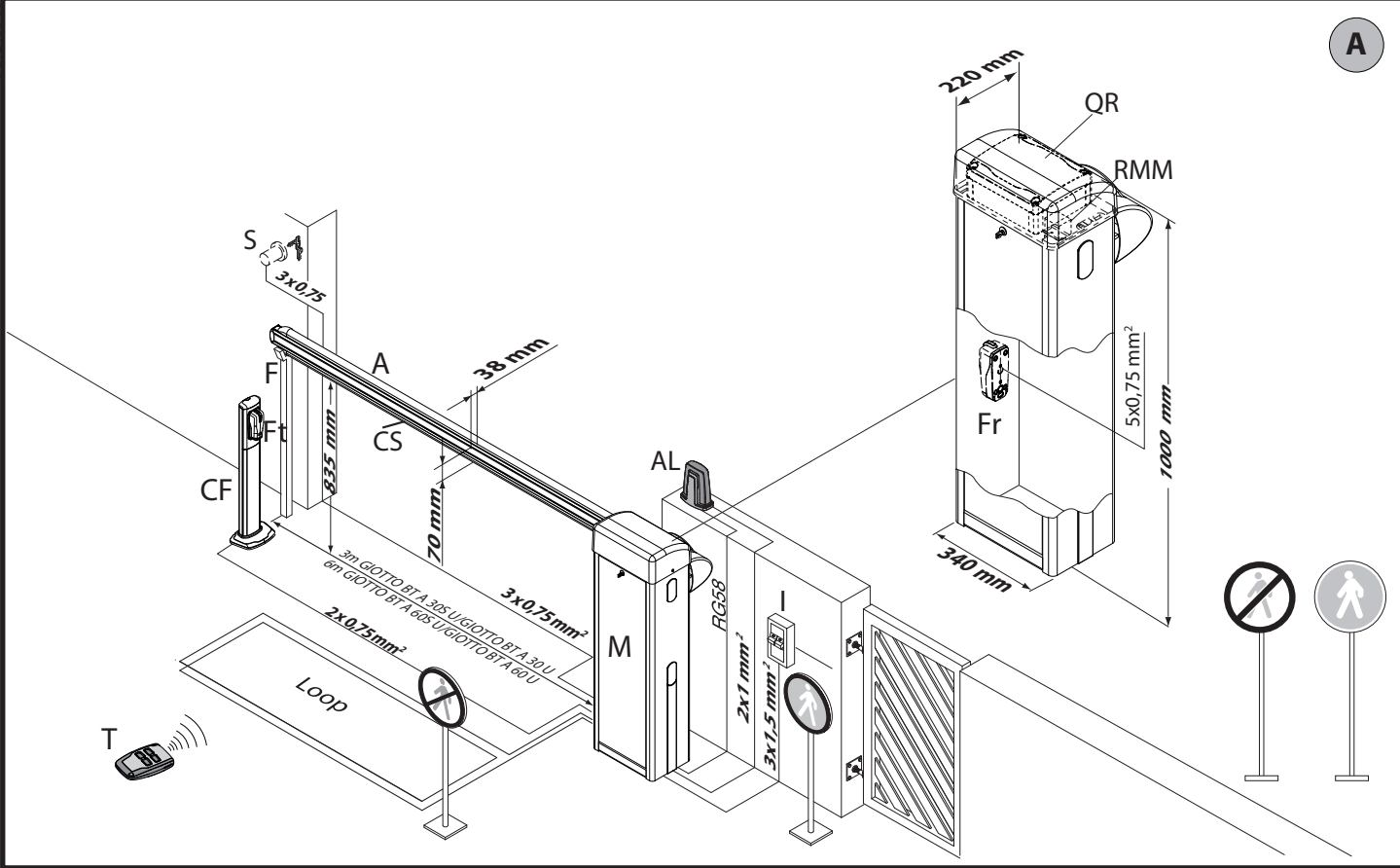
INSTALAÇÃO RÁPIDA - ΓΡΗΓΟΡΗ ΕΓΚΑΤΑΣΤΑΣΗ - SZYBKA INSTALACJA
 - БЫСТРАЯ УСТАНОВКА - RYCHLÁ INSTALACE - HIZLI KURMA

D812433.00101_04

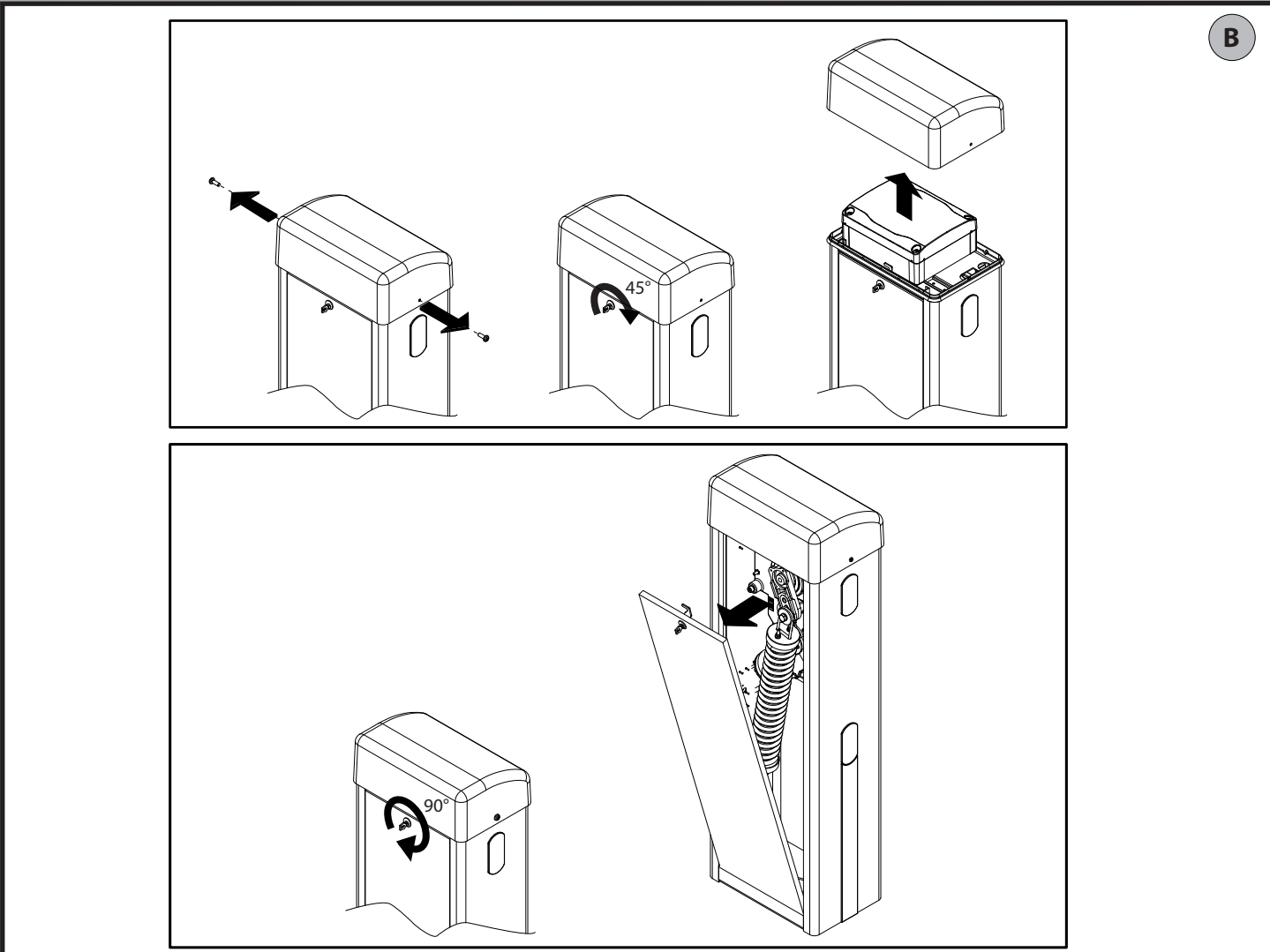
PORTUGUÊS

ΕΛΛΗΝΙΚΑ

POLSKI



A



B

РУССКИЙ

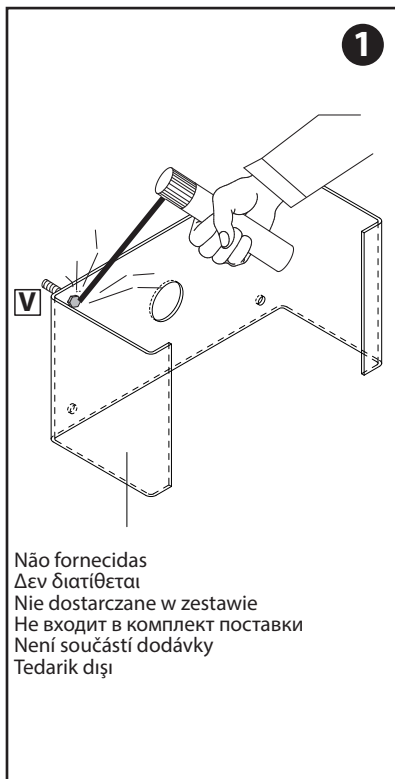
ČEŠTINA

TÜRKÇE

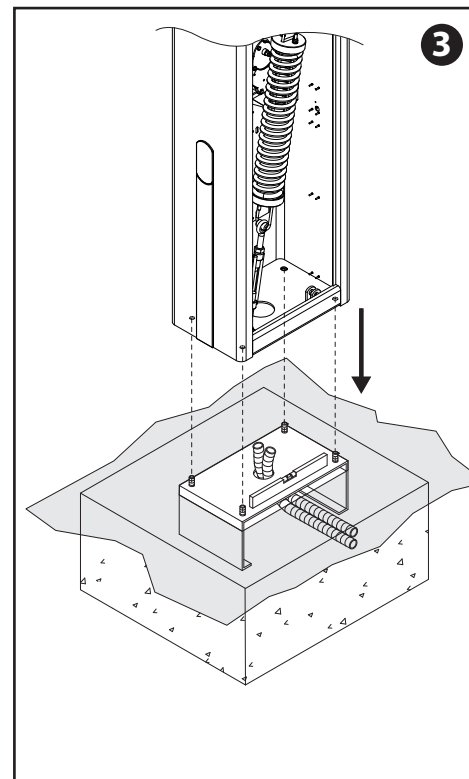
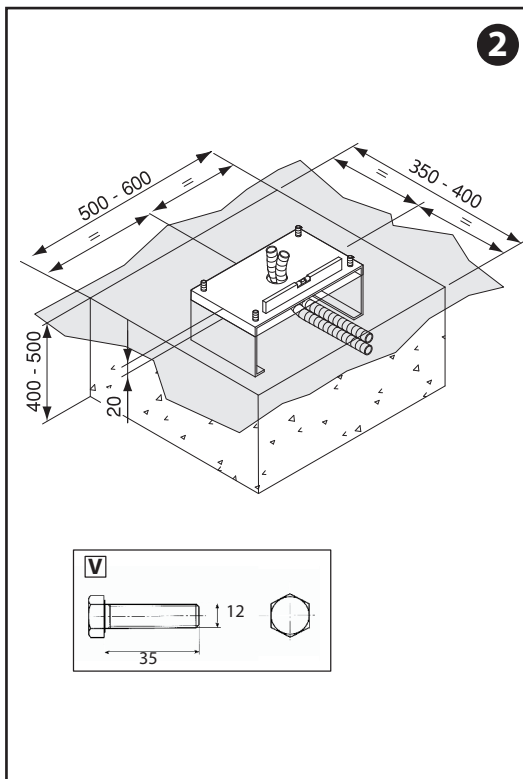
Com escavação: / Με εκσκαφή θεμελίων: / Z wykopem fundamentowym: / Mit Fundamentgraben:
 Con excavación de cimentación: / С котлованом под фундаментом: / Se základovou jámou: / Temel kazısı ile:

B1

D812433 00101_04

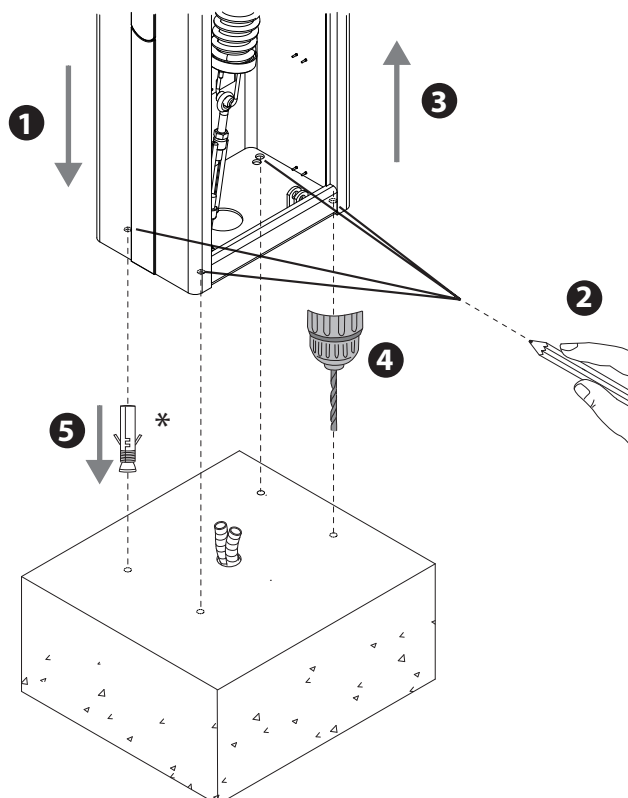


Não fornecidas
 Δεν διατίθεται
 Nie dostarczane w zestawie
 Не входит в комплект поставки
 Není součástí dodávky
 Tedarik dışı

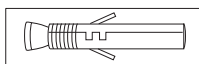


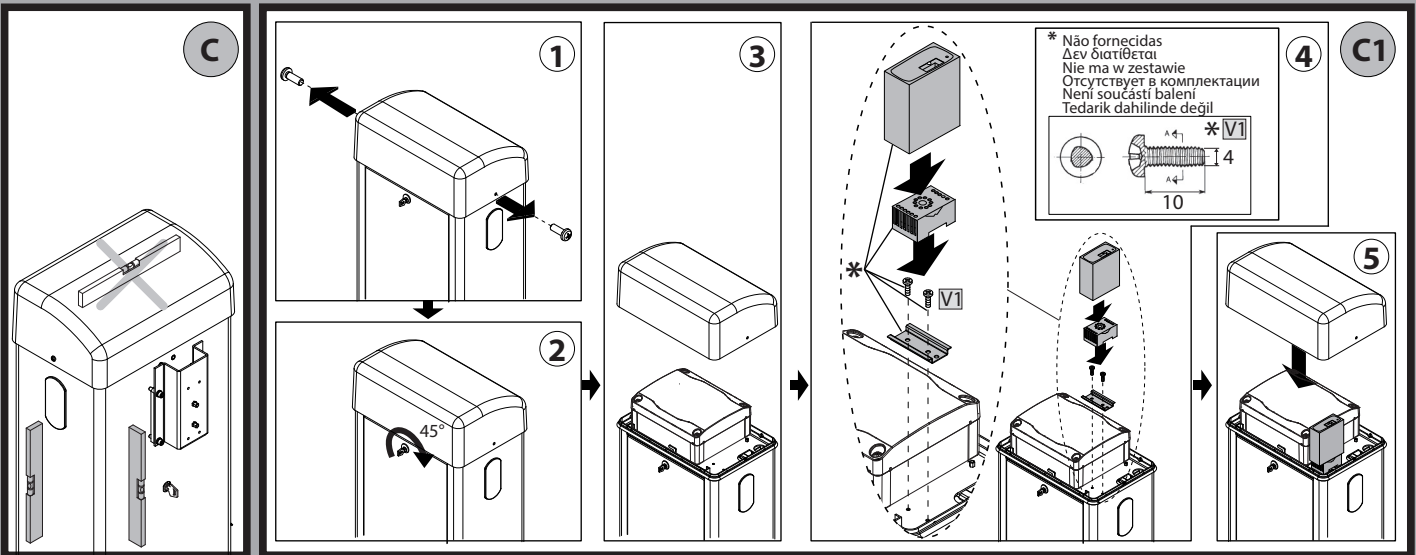
Com tirantes: / Με εντατήρες: / Z sięgami: / С тягами: / Pomocí šroubů: / Gergi çubukları ile:

B2

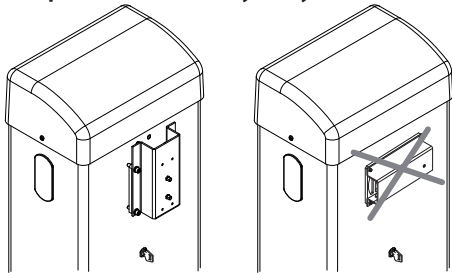


*
 Não fornecidas
 Δεν διατίθεται
 Nie ma w zestawie
 Отсутствует в комплектации
 Není součástí balení
 Tedarik dahilinde değil



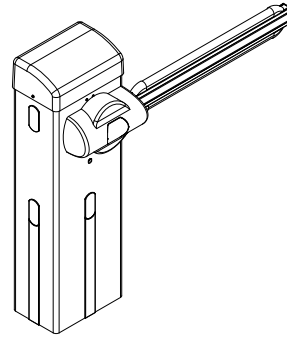


Montagem da haste, Τοποθέτηση ιστού, Montaż ramienia
Монтаж стрелы, Μontáž závory, Bariyer kolunun montajı

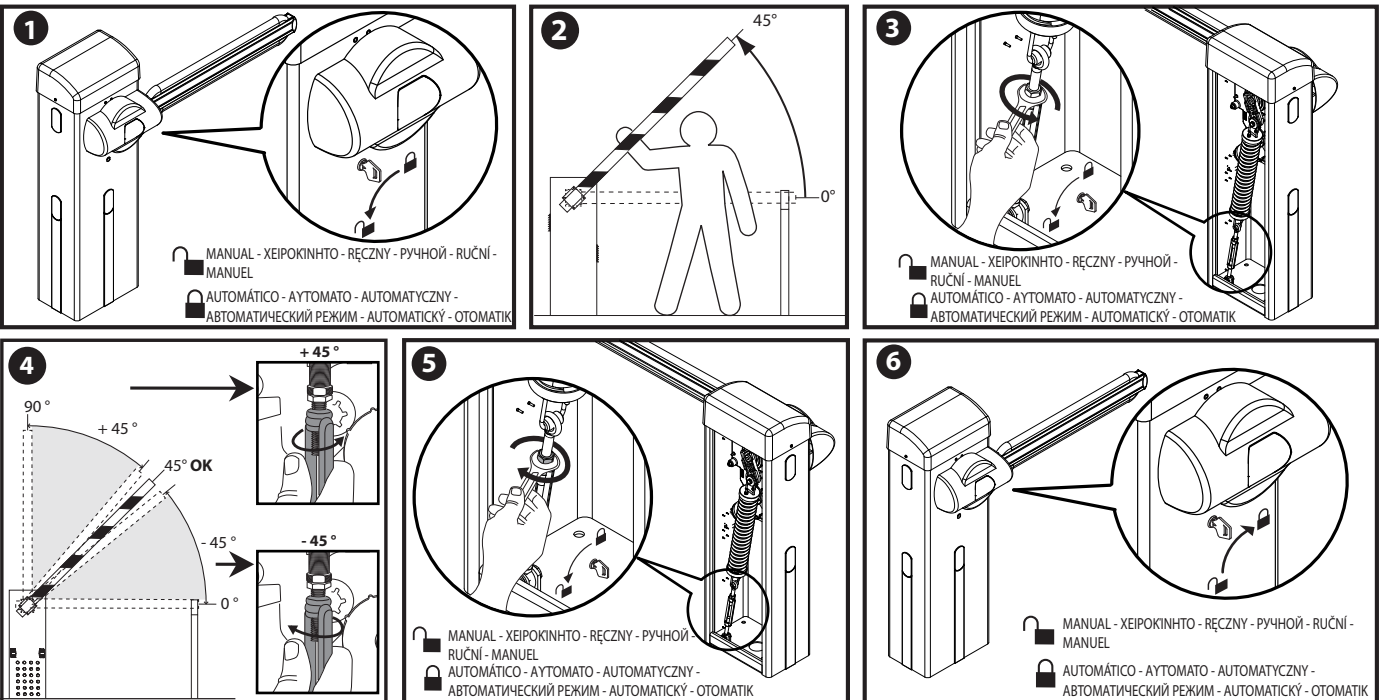


Acertar-se de que as molas não estejam em tensão,
Βεβαιωθείτε ότι το ελατήριο δεν είναι τεντωμένο
Sprawdzić, czy sprężyna nie jest napięta,
Убедитесь, что пружина не натянута
Ujistěte se, že pružina není napnutá

Para a montagem das hastes consultar os manuais
Για τοποθέτηση ιστών ανατρέξτε στα εγχειρίδια
Informacje nt. montażu ramion znajdują się w instrukcji
Для монтажа стрел смотреть руководства
Pro montáž závory odkazujeme na uživatelské příručky
Bariyerlerin montajı için kılavuzları referans olarak alınız



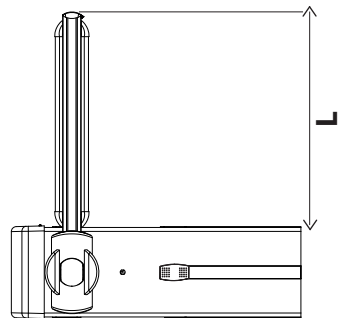
Equilíbrio da haste, Ισορρόπηση ιστού, Wyważanie szlabanu, Балансировка штанги, Vynážení závory, Bariyerin denge-
lenmesi.



GIOTTO BT A 30U/ GIOTTO BT A 60U
GIOTTO BT A 30S U/ GIOTTO BT A 60S U

Accessórios: comprimento útil e equilíbrio da haste. / Εξαρτήματα: ωφέλιμο μήκος μπάρας και αντίβαρο. / Аксессуары: полезная длина стrelы и балансировка. / Příslušenství: užitečná délka závory a vyvážení. / Aksesuarları: Bariyer kolu uzunluđu ve dengelenmesi.

		+ SB	+ SB	+ SB	+ SB	+ SB	+ SB	+ SB	+ SB	+ SB	+ SB	+ SB	+ SB	+ SB	+ SB	+ SB	+ SB	+ SB	+ SB	+ SB		
SB																						
	PCAN																					
(solo sopra l'asta)*1																						
	PCAN																					
(solo sotto l'asta)*2																						
	PCAN																					
KIT LIGHT																						
	PCAN																					
GA AQ AT - GAMA AQ AT																						
	PCAN																					
BIR																						
	PCAN																					
GIOTTO BT A 60 U	MIN L	6 m	3,2 m	3,2 m	3,3 m	3,7 m	3,8 m	4 m	4,2 m	4,3 m	4,5 m	4,8 m	4,8 m	4,8 m	4,1 m	4,2 m	4,4 m	4,6 m	4,6 m	4,7 m	4,7 m	5 m
	MAX L	6 m	3,5 m	3,6 m	3,7 m	4,2 m	4,3 m	4,5 m	4,7 m	4,8 m	5 m	5 m	5 m	5 m	4,5 m	4,6 m	4,9 m	5 m	5 m	5 m	5 m	5 m
GIOTTO BT A 30 U	MIN L	4,4 m	2,4 m	2,5 m	2,6 m	2,9 m	2,9 m	3,1 m	3,2 m	3,3 m	3,5 m	3,7 m	3,7 m	3,7 m	3,2 m	3,3 m	3,4 m	3,6 m	3,6 m	3,7 m	3,7 m	3,9 m
	MAX L	5 m	3,3 m	3,3 m	3,5 m	3,9 m	4 m	4,2 m	4,3 m	4,4 m	4,7 m	5 m	5 m	5 m	4,2 m	4,3 m	4,5 m	4,7 m	4,7 m	4,9 m	4,9 m	5 m
GIOTTO BT A 30S U	MIN L		2,4 m	2,5 m	2,5 m	2,9 m	2,9 m	2,9 m							2,7 m	2,7 m	2,8 m					
	MAX L		2,7 m	2,7 m	2,8 m	3 m	3 m	3 m							2,9 m	2,9 m	3 m					
GIOTTO BT A 30 U	MIN L		1,9 m	2 m	2 m	2,3 m	2,3 m	2,5 m	2,5 m	2,6 m	2,8 m	2,9 m	2,9 m	2,9 m	2,2 m	2,2 m	2,3 m	2,6 m	2,6 m	2,7 m	2,8 m	2,9 m
	MAX L		2,3 m	2,3 m	2,4 m	2,7 m	2,8 m	2,9 m	3 m	3 m	3 m	3 m	3 m	3 m	2,5 m	2,5 m	2,6 m	3 m	3 m	3 m	3 m	3 m
GIOTTO BT A 30 U	MIN L	2,1 m	1 m	1,1 m	1,1 m	1,2 m	1,3 m	1,3 m	1,4 m	1,4 m	1,5 m	1,6 m	1,6 m	1,6 m	1,5 m	1,6 m	1,7 m	1,7 m	1,7 m	1,8 m	1,8 m	1,9 m
	MAX L	3 m	1,9 m	2 m	2 m	2,3 m	2,3 m	2,5 m	2,5 m	2,6 m	2,8 m	2,9 m	2,9 m	2,9 m	2,2 m	2,2 m	2,3 m	2,6 m	2,6 m	2,7 m	2,8 m	3 m



L: Comprimento útil da haste.
L: Ωφέλιμο μήκος μπάρας.
L: Полезная длина стrelы.
L: Užitečná délka závory.
L: Bariyer kolu uzunluđu.

*1 (Apenas por cima da haste)
(μόνο πάνω από την μπάρα)
(tylko powyżej ramienia)
(только над стрелой)
(pouze nad závorou)
(Sadece bariyer kolu üstünde)

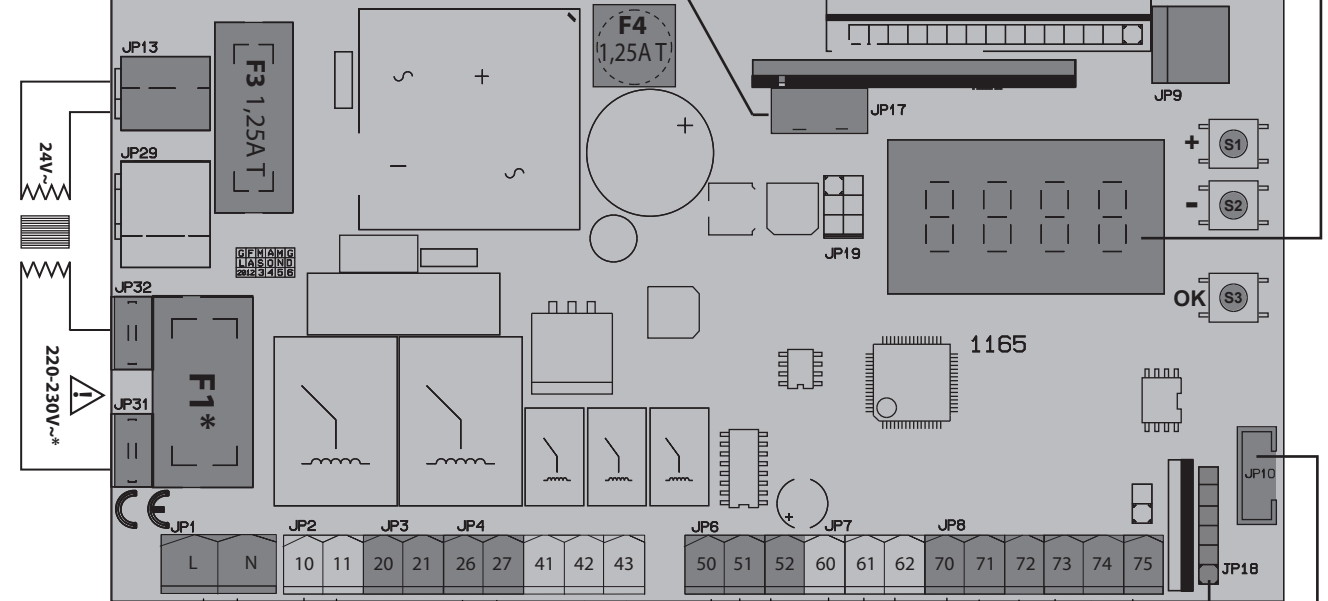
*2 (Apenas por cima da haste)
(μόνο κάτω από την μπάρα)
(tylko poniżej ramienia)
(только под стрелой)
(pouze pod závorou)
(Sadece bariyer kolu altında)

F

CONEXÕES NA PLACA DE BORNES / ΣΥΝΔΕΣΕΙΣ ΒΑΣΗΣ ΑΚΡΟΔΕΚΤΩΝ / PODŁĄCZENIE LISTWY ZACISKOWEJ / СОЕДИНЕНИЯ КЛЕММНОЙ КОРОБКИ, / ΠΡΙΠΟΝΕΝΙ ΣΒΟΡΚΟVΝΙΤΣΕ / TERMINAL KUTUSU BAĞLANTILARI

Conector programador palmar, Φίσα φορητού προγραμματιστή, Łącznik programatora cyfrowego, Разъем портативного программатора, Konektor ručního programátoru, Авуҷи програмлайчи конектòру.

Display mais teclas de programação, /Οθόνη + μπυτόν προγραμματισμού, Wyświetlacz + przyciski programowania, /Дисплей + клавиши программирования, /Displej + programovací tlačítka, /Ekran + programlama tuşları



Conector programador palmar, Φίσα φορητού προγραμματιστή, Łącznik programatora cyfrowego, Разъем портативного программатора, Konektor ručního programátoru, Авуҷи програмлайчи конектòру.

Conector Encoder
 Φίσα Encoder
 Łącznik enkodera
 Соединитель кодирующего устройства
 Konektor enkodèru
 Enkoder Konnektòru

Conector final de curso
 Συμβετήρας τερματικών διαδρομής
 Łącznik krańcowy
 Разъем концевого выключателя
 Konektor koncového spínače
 Limit svíči konnektòru

Alimentação acessórios
 Τροφοδοσία εξαρτημάτων
 Zasilanie dodatkowych
 Питание дополнительных устройств
 Napájení příslušenství / Aksesuar besleme

Alimentação e-órgãos
 Τροφοδοσία ε-óργων
 Zasilanie obwodów dodatkowych
 Питание дополнительных устройств
 Napájení příslušenství / Aksesuar besleme

Comandos / Χειριστήρια
 Ρυθμιστές / Ουδέτερα
 Ovládaní / Kumandalalar

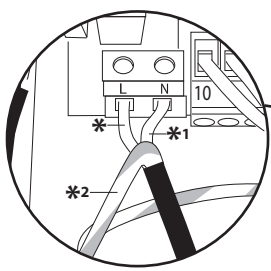
Disp. segurança
 Ασφάλεια
 Zabezpečenia
 Предохранительные устройства
 Bezpečnostní zařízení
 Güvenlik düzenleri

AUX
 AUX 0 - 24V
 (MAX 24V 1A)
 AUX 3
 (MAX 24V 1A)

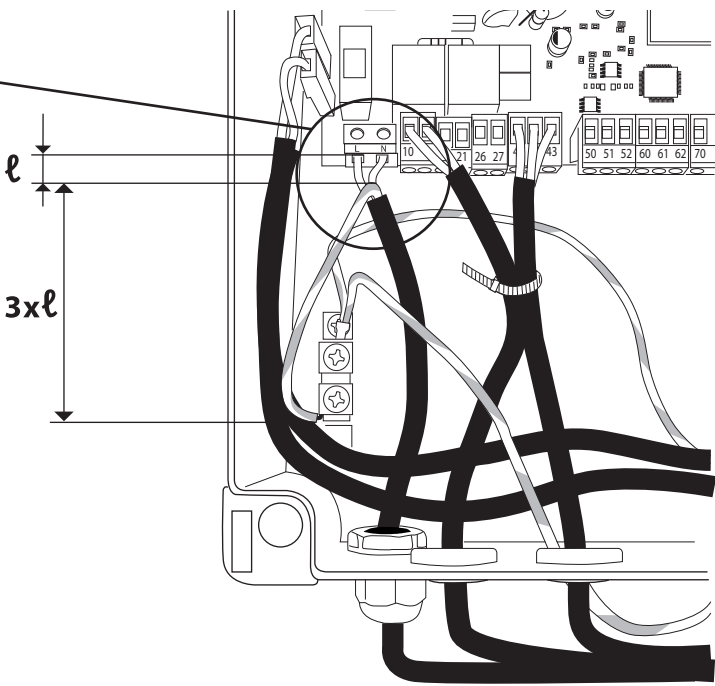
Motor / Μοτέρ / Silnik
 Двигатель / Moto

220-230V ~*
 L
 N
 Zasilanie
 Napájení
 Besleme

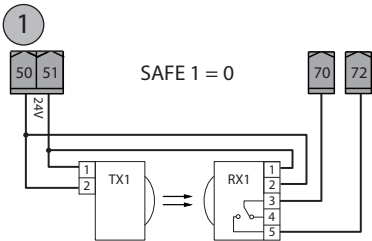
***F1:**
 1,25 AT: GIOTTO BT A U 230V
 2,5 AT: GIOTTO BT A U 120V
 2 AT: GIOTTO BT A S U 230V
 4 AT: GIOTTO BT A S U 120V



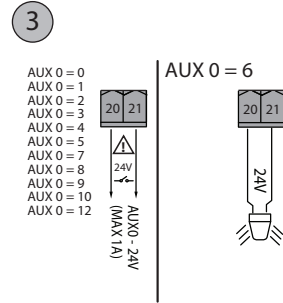
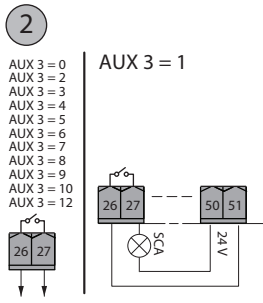
* (L)	*1 (N)	*2
Castanho	Azul	Amarelo/ Verde
καφέ	Μπλε	κίτρινο/ Πράσινη
brązowy	niebieski	żółty/ Green
коричневый	синий	желтый/ Зеленый
hnědý	modro	žlutá/ Zelená
kahverengi	mavi	sarı/ Yeşil



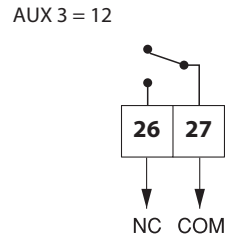
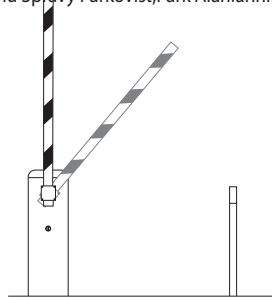
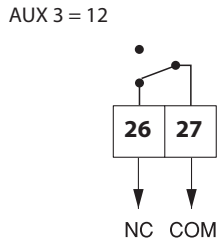
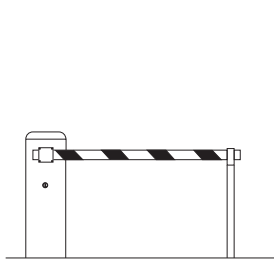
H



Ligação de 1 par de fotocélulas não verificadas,
 Σύνδεση 1 ζεύγους μη ελεγμένων φωτοκυττάρων, Podłączenie
 1 pary niesprawdzonych fotokomórek, Подсоединение 1 пары
 непроверенных фотоэлементов, Pripojení 1 páru fotobuněk bez funkce testu, Test edilmemiş 1 fotosel
 çifti bağlantısı.

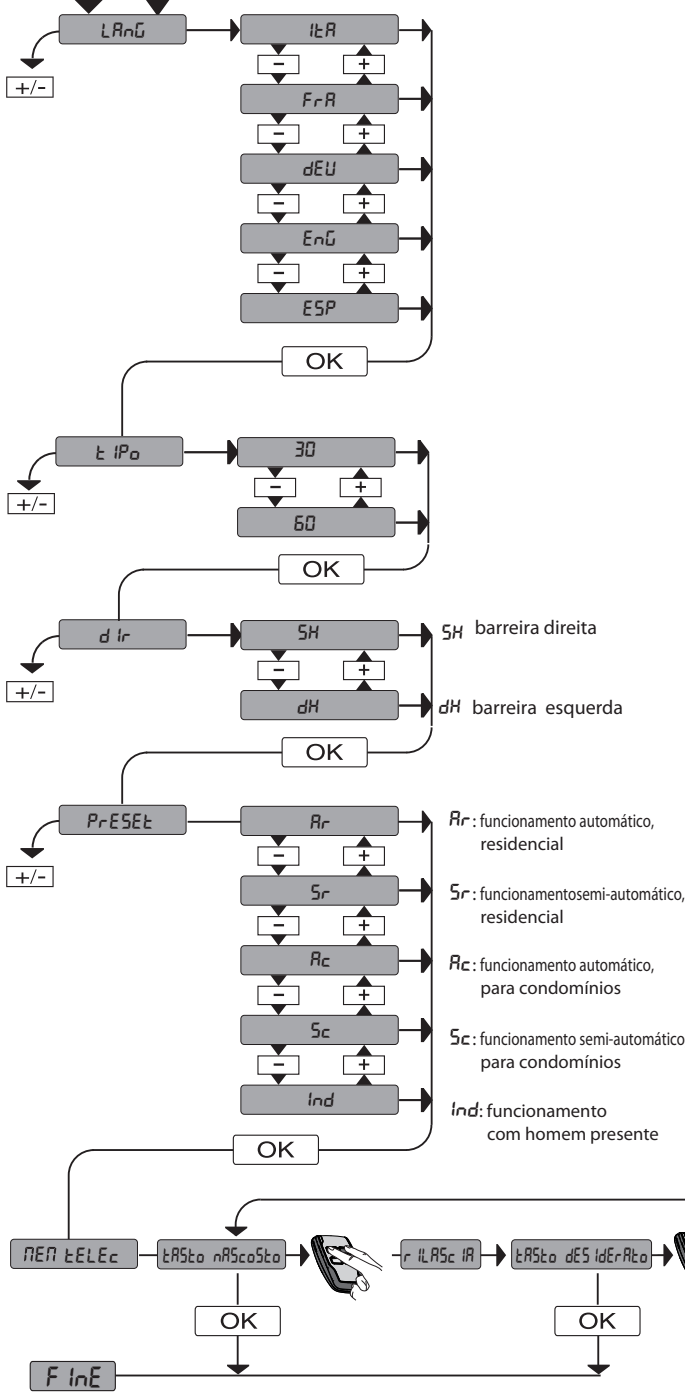
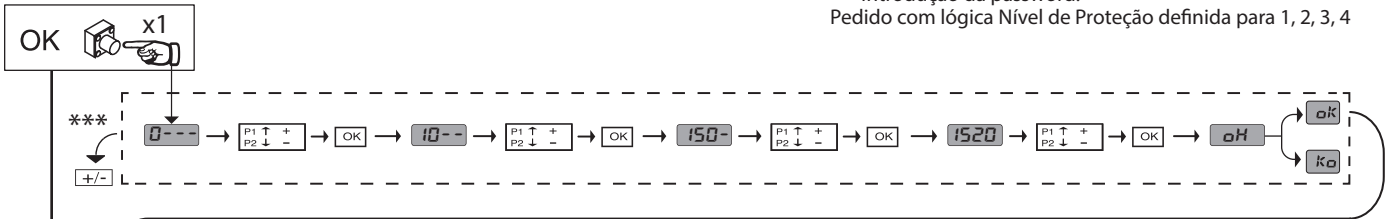


4 Ligação A Um Sistema De Gestão Para Parques De Estacionamento, Σύνδεση Με Σύστημα Διαχείριση Παρκινγκ, Połączenie Z Systemem Zarządzania Parkingami,
 Подключение К Системе Управления Паркингами, Pripojení K Systému Správy Parkovišť, Park Alanlarının İşletme Sistemine Bağlantı.



MENU PROGRAMAÇÃO INSTALAÇÃO (FIG 1)

*** Introdução da password.
Pedido com lógica Nível de Proteção definida para 1, 2, 3, 4



PRESET	DEFAULT	Rr	Sr	Rc	Sc	Ind
PARÂMETROS						
Tempo de fecho automático [s]	10	10	10	5	5	5
LOGICAS						
Tempo de Fecho Automático	1	1	0	1	0	0
Movimento passo-a-passo	1	1	0	1	0	0
Pré-alarme	0	0	0	1	1	0
Homem presente	0	0	0	0	0	1
Bloqueia impulsos na abertura	1	0	0	1	1	0

LEGENDA

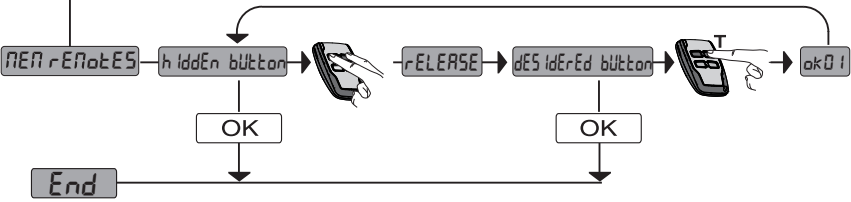
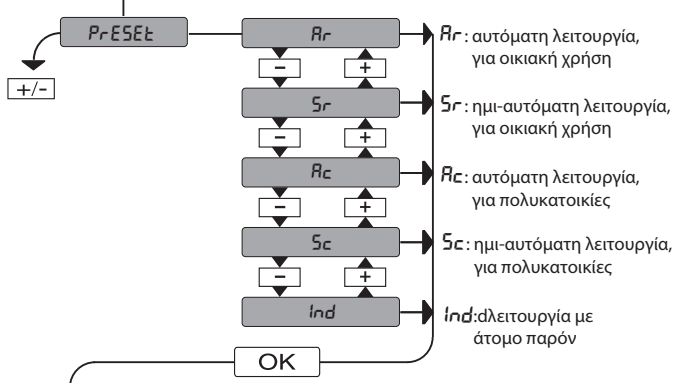
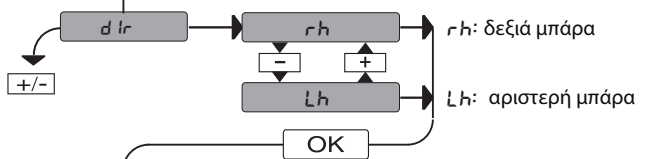
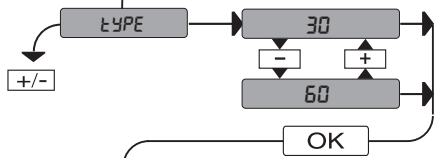
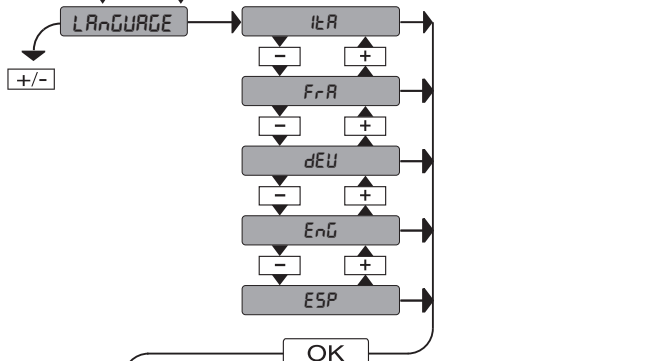
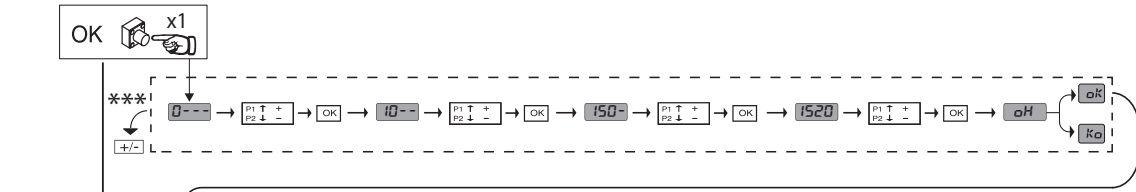
- + ↑ Desloca para cima
- ↓ Desloca para baixo
- OK ← Pressionar tecla OK (Enter/confirmação)
- + - Voltar para o menu anterior

ΜΕΝΟΥ ΡΥΘΜΙΣΗΣ ΕΓΚΑΤΑΣΤΑΣΗΣ (FIG 1)

*** Εισαγωγή κωδικού πρόσβασης.

Ζητείται με τη λειτουργία Επίπεδο Προστασίας ρυθμισμένη σε 1, 2, 3, 4

D812493 00101_04



PRESET	DEFAULT	Rr	Sr	Rc	Sc	ind
ΠΑΡΑΜΕΤΡΟΙ						
Χρόνος αυτόματου κλεισίματος [s]	10	10	10	5	5	5
ΛΕΙΤΟΥΡΓΙΕΣ						
Τύπος μοτέρ	1	1	0	1	0	0
Γρήγορο κλείσιμο	1	1	0	1	0	0
Προειδοποίηση	0	0	0	1	1	0
Παρουσία ατόμου	0	0	0	0	0	1
Κλείδωμα σημάτων κατά το άνοιγμα	1	0	0	1	1	0

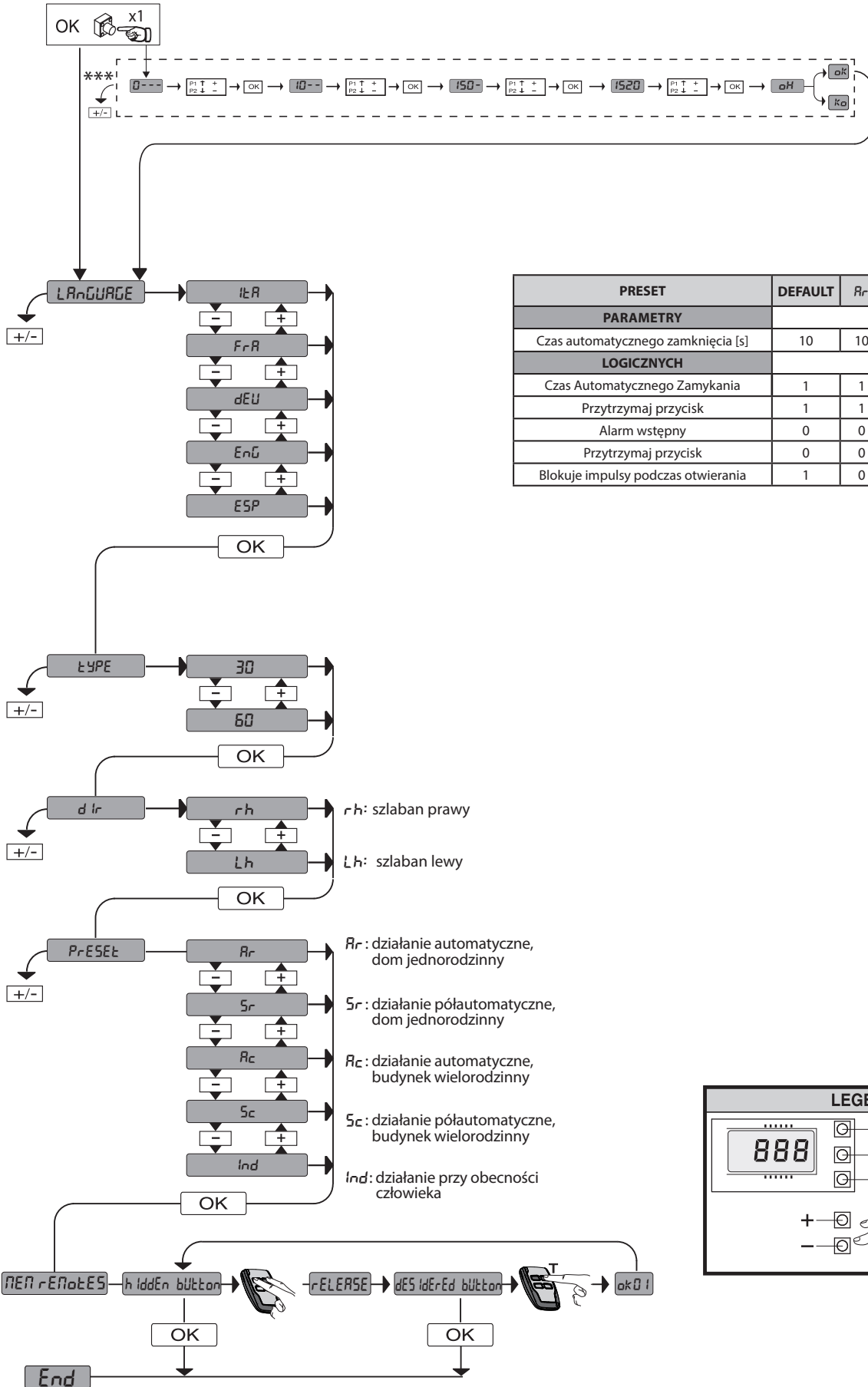
ΥΠΟΜΝΗΜΑ

8888	+	↑	Μετακίνηση επάνω
	-	↓	Μετακίνηση κάτω
	OK	←	Επιβεβαίωση/Ανάμμα οθόνης

+	⊗		Εξοδος Από Μενού
-	⊗		

MENU USTAWIEŃ INSTALACJI (FIG 1)

*** Wprowadzenie hasła.
Wymagane przy ustawieniu Poziomu Ochrony na 1, 2, 3, 4



PRESET	DEFAULT	Rr	Sr	Rc	Sc	ind
PARAMETRY						
Czas automatycznego zamknięcia [s]	10	10	10	5	5	5
LOGICZNYCH						
Czas Automatycznego Zamykania	1	1	0	1	0	0
Przytrzymaj przycisk	1	1	0	1	0	0
Alarm wstępny	0	0	0	1	1	0
Przytrzymaj przycisk	0	0	0	0	0	1
Blokuje impulsy podczas otwierania	1	0	0	1	1	0

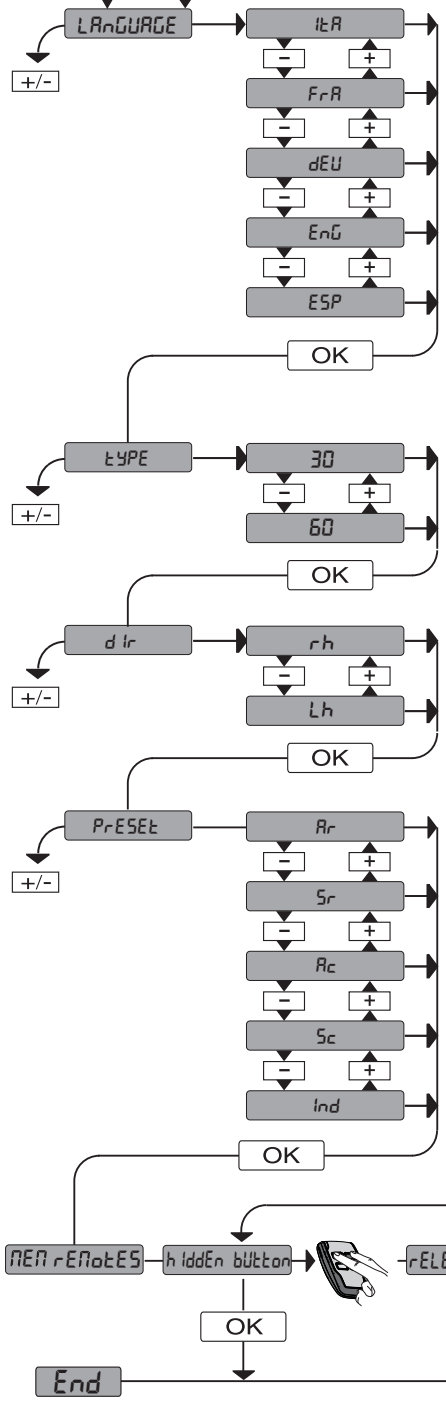
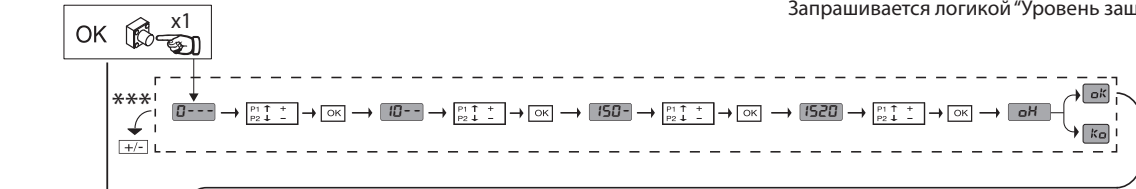
LEGENDA

+ ↑ Do góry
 - ↓ Na dół
 OK ← Potwierdź/ Włączenie wyświetlacza
 + - Powrót do poprzedniego menu

МЕНЮ УСТАНОВКИ ОБОРУДОВАНИЯ (FIG 1)

*** Ввод пароля.
Запрашивается логикой "Уровень защиты", заданной на 1, 2, 3, 4

D812493 00101_04



PRESET	DEFAULT	Rr	Sr	Rc	Sc	Ind
ПАРАМЕТРЫ						
Время автоматического закрытия [с]	10	10	10	5	5	5
ФУНКЦИИ						
Время автоматического закрытия	1	1	0	1	0	0
Пошаговое движение	1	1	0	1	0	0
Предупредительный сигнал	0	0	0	1	1	0
Присутствие человека	0	0	0	0	0	1
Блокировка импульсов при открытии	1	0	0	1	1	0

УСЛОВНЫЕ ОБОЗНАЧЕНИЯ

+ ↑
 - ↓
 OK ←

Перемещение вверх
Перемещение вниз
Подтверждение/
включение экрана

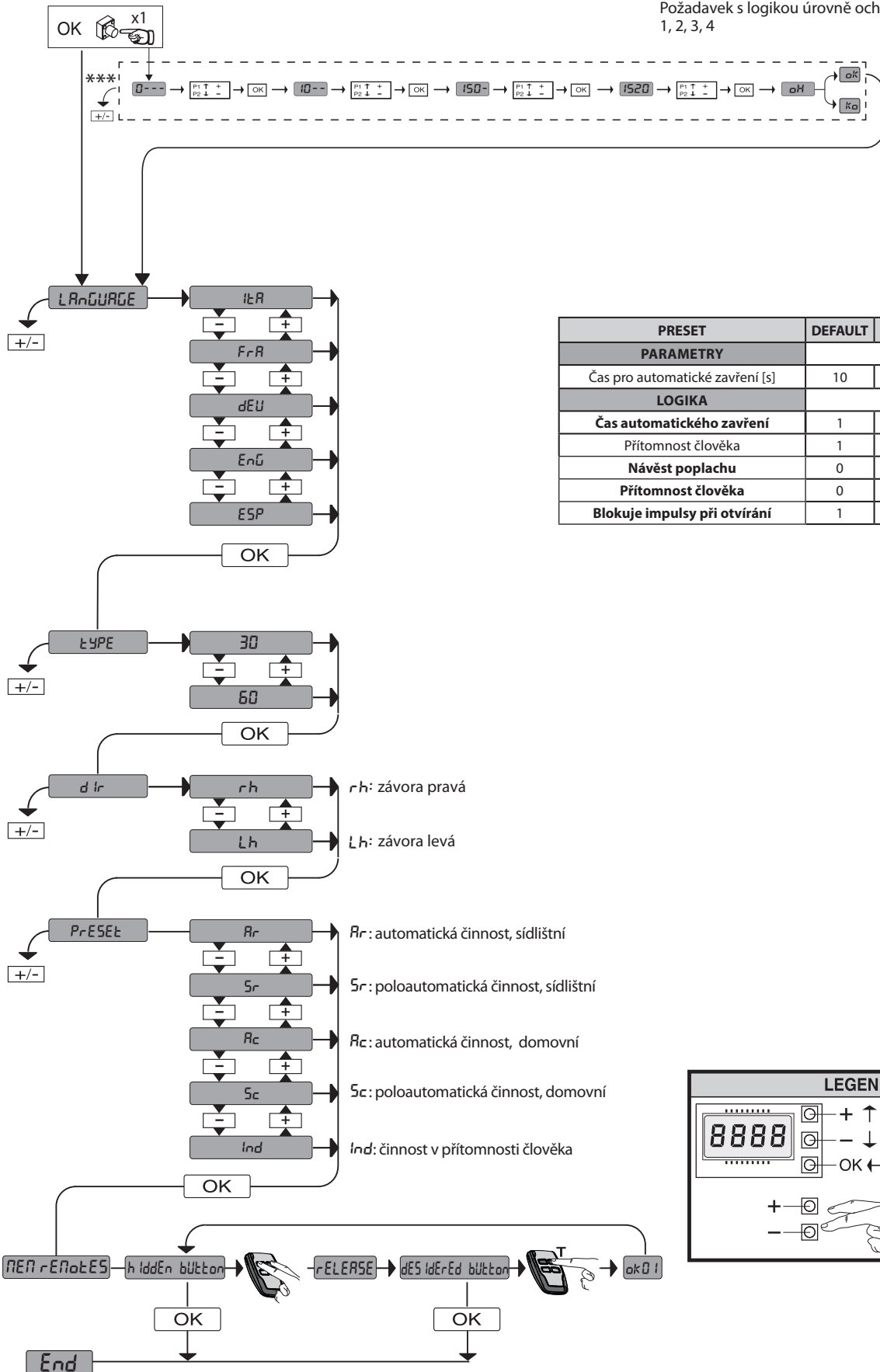
+
 -

Выход из меню

MENU PRO NASTAVENÍ ZAŘÍZENÍ (FIG 1)

D812433 00101_04

*** Vložení hesla.
Požadavek s logikou úrovně ochrany nastavenou na 1, 2, 3, 4



PRESET	DEFAULT	Rr	Sr	Rc	Sc	Ind
PARAMETRY						
Čas pro automatické zavření [s]	10	10	10	5	5	5
LOGIKA						
Čas automatického zavření	1	1	0	1	0	0
Přítomnost člověka	1	1	0	1	0	0
Návěst poplachu	0	0	0	1	1	0
Přítomnost člověka	0	0	0	0	0	1
Blokuje impulsy při otvírání	1	0	0	1	1	0

LEGENDA

PORTUGUÊS

EVAHNIKA

POLSKI

PYCCCKИЙ

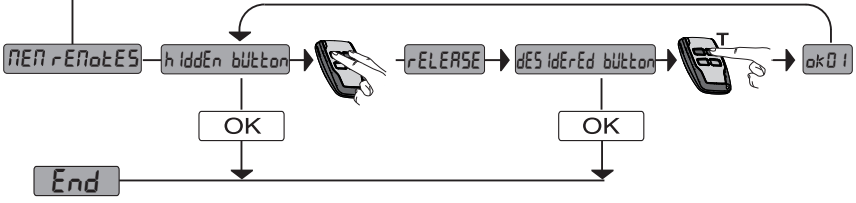
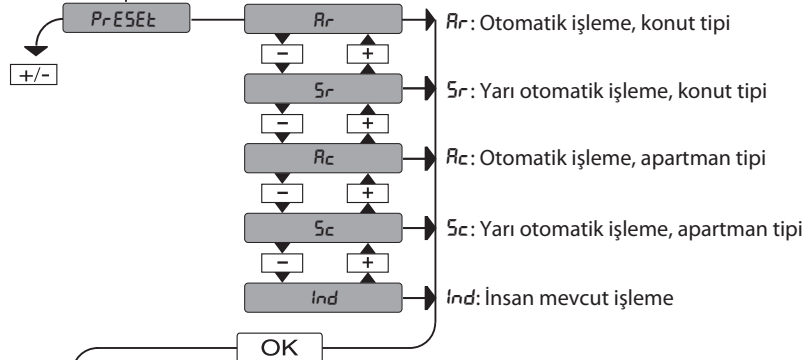
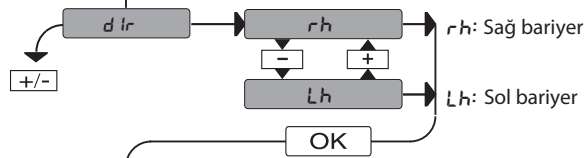
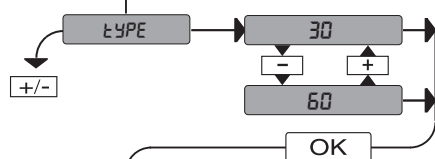
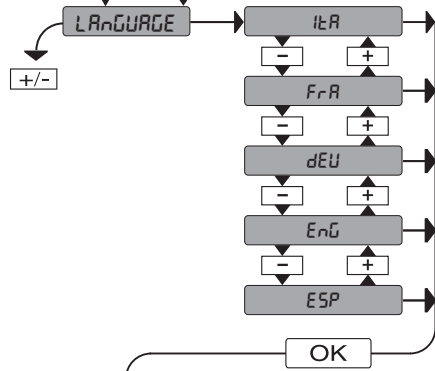
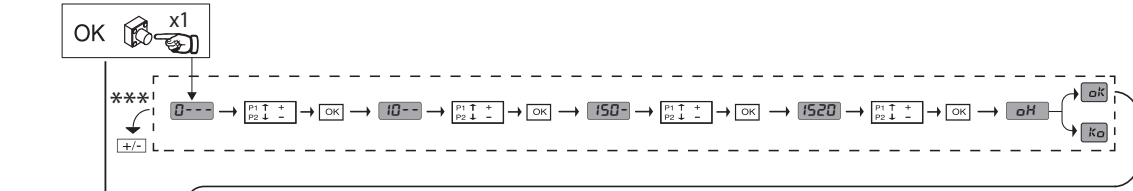
ĀEŠTINA

TÜRKÇE

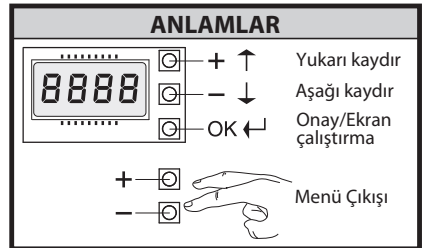
TESİSİ AYARLAMA MENÜSÜ (FIG 1)

*** Şifre girilmesi.
1, 2, 3, 4 üzerinde ayarlanmış Koruma Seviyesi lojikli talep

D812433 00101_04

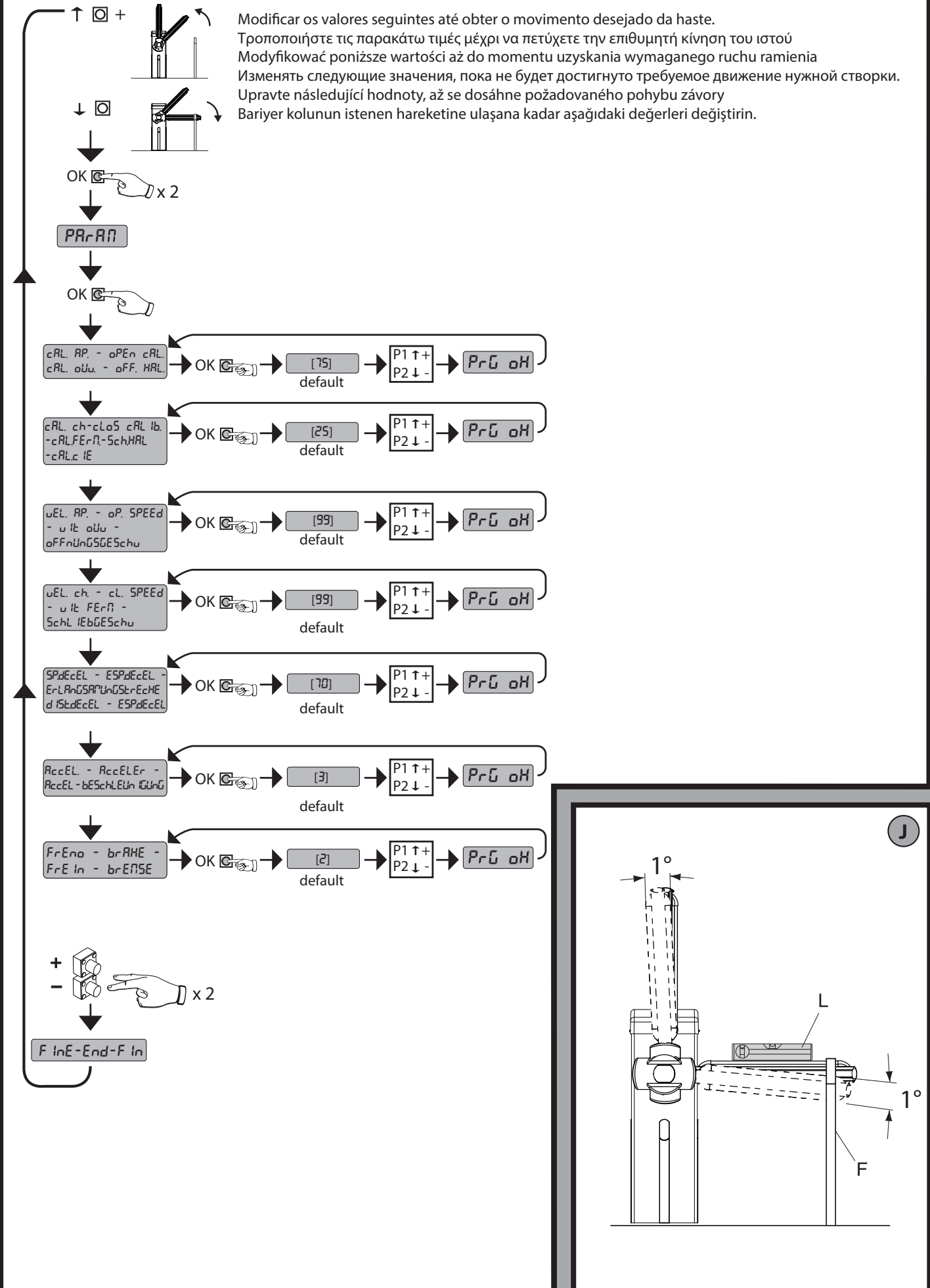


PRESET	DEFAULT	Rr	Sr	Rc	Sc	ind
PARAMETRELER						
Açılmada çalışma süresi [sn]	10	10	10	5	5	5
LOJİK						
Otomatik Kapanma Süresi	1	1	0	1	0	0
Adım adım hareketi	1	1	0	1	0	0
Ön alarm	0	0	0	1	1	0
İnsan mevcut	0	0	0	0	0	1
Açılmada impulsları bloke et	1	0	0	1	1	0



REGULAÇÕES PRELIMINARES, ΠΡΟΚΑΤΑΡΚΤΙΚΕΣ ΡΥΘΜΙΣΕΙΣ, REGULACJE WSTĘPNE, ПРЕДВАРИТЕЛЬНЫЕ НАСТРОЙКИ, PŘEDBĚŽNÁ NASTAVENÍ, HAZIRLIK AYARLARI

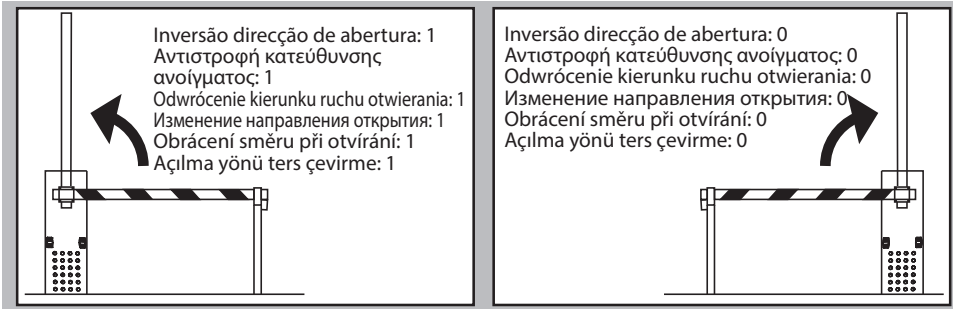
I



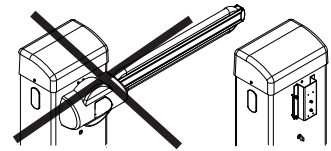
Montagem da haste direita, Τοποθέτηση δεξιού ιστού, Montaż prawego szlabanu, Монтаж штанги справа, Pravostranná montáž závory, Sağ bariyerin montajı.

AA

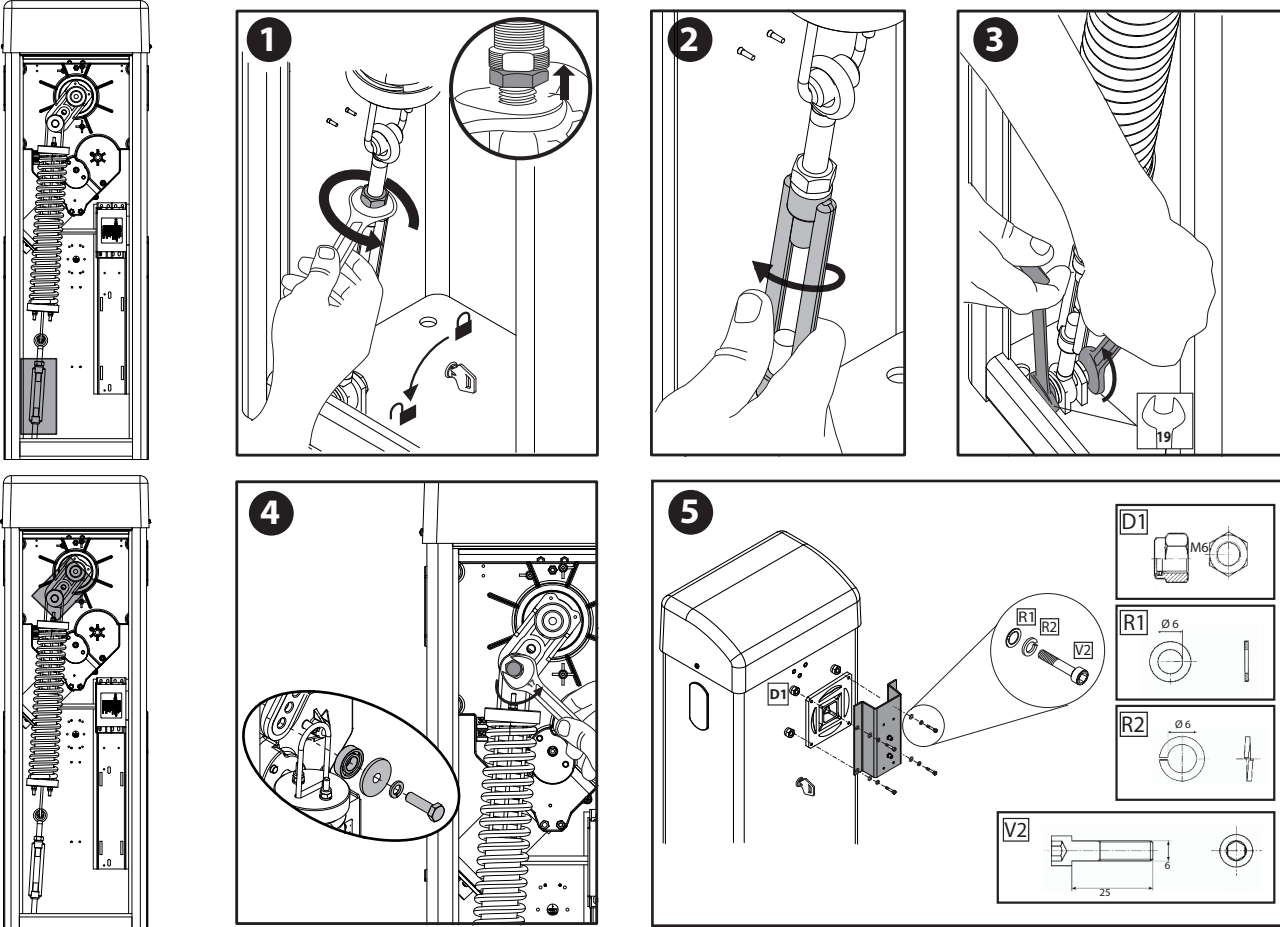
D812433 00101_04



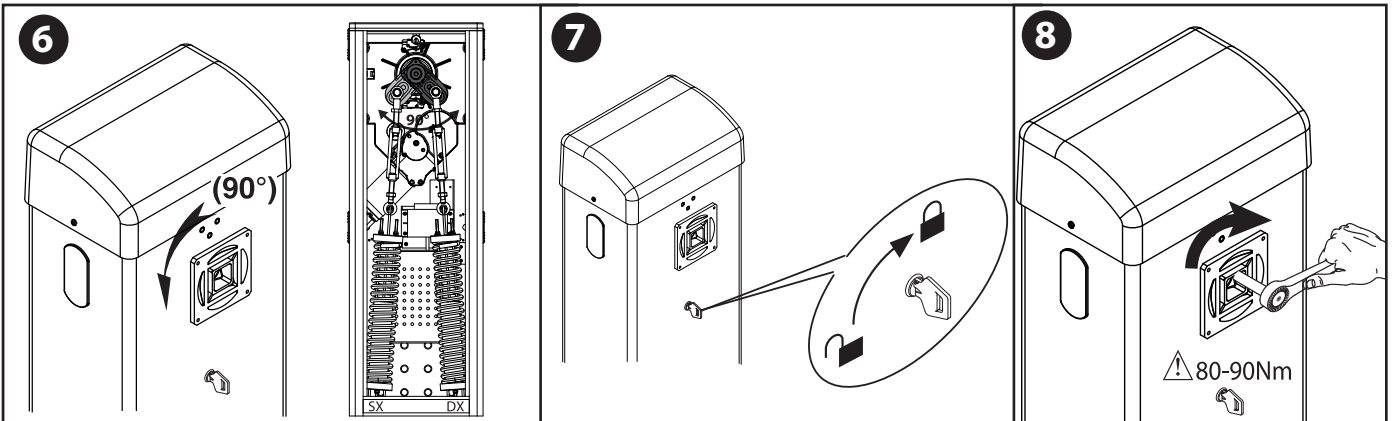
Acerte-se de que a mola não esteja sob tensão, e que a haste não esteja montada.
 Βεβαιωθείτε ότι το ελατήριο δεν είναι τεντωμένο, και ότι ο ιστός δεν είναι τοποθετημένος.
 Uprawnić się, że sprężyna jest swobodna, oraz że szlaban nie jest założony.
 Удостовериться, что пружина не под давлением, и штанга не установлена.
 Ujistěte se, že pružina není v tahu a závora není namontovaná.
 Yayın gergin olmadığından ve bariyerin monte edilmemiş olduğundan emin olun.



Desmontar o grupo mola. Αφαιρέστε τη μονάδα ελατηρίου. Zdemontować zespół sprężyny. Демонтировать блок пружин. Demontujte jednotku pružiny. Yay grubunu sökün.



Montar novamente o grupo mola à direita, Τοποθετήστε και πάλι τη μονάδα ελατηρίου στα δεξιά, Założyć zespół sprężyny z prawej strony, Повторно монтировать пружинный блок справа, Zpřetná montáž pružinové jednotky doprava, Yay grubunu sağa monte edin.



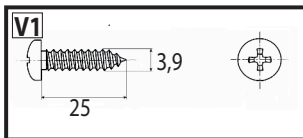
MONTAGEM DA LÂMPADA CINTILANTE, ΤΟΠΟΘΕΤΗΣΗ ΦΑΡΟΥ, MONTAŻ SYGNALIZATORA ŚWIETLNEGO, МОНТАЖ МИГАЮЩЕЙ ЛАМПЫ, MONTÁŽ MAJÁČKU, FLAŞÖR MONTAJI

AB

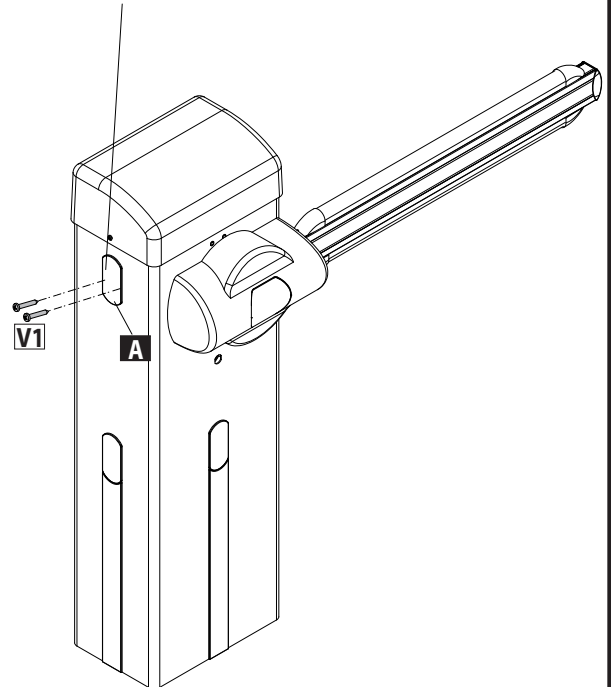
Para a instalação da lâmpada cintilante, consultar o manual da lâmpada cintilante
 Για την τοποθέτηση του φάρου ανατρέξτε στο εγχειρίδιο του φάρου
 Informacje nt. instalacji sygnalizatora świetlnego znajdują się w instrukcji sygnalizatora
 Для установки мигающей лампы смотреть руководство к мигающей лампе
 Pro instalaci majáčku odkazujeme na uživatelskou příručku k majáčku
 Flaşörün kurulması için flaşör kılavuzunu referans olarak alınız

Atenção! Retirar a tampa A
Προσοχή! Αφαιρέστε το καπάκι A
Uwaga! Zdjąć pokrywę A
Внимание! Убрать крышку A
Pozor! Sejměte víko A
Dikkat! Ufak kapağı A çıkarınız

Atenção! Fixar a lâmpada cintilante à barreira com o parafuso (V1)
Προσοχή! Στερεώστε το φάρο στην μπάρα με τη βίδα (V1)
Uwaga! Sygnalizator świetlny jest mocowany do szlabanu za pomocą śruby (V1)
Внимание! Прикрепить мигающую лампу к шлагбауму с помощью винта (V1)
Pozor! Majáček připevňuje k závoře šroubem (V1)
Dikkat! Vida ile (V1) flaşörü bariyere sabitleyiniz



Instalação da lâmpada cintilante
 Τοποθέτηση φάρου
 Instalacja sygnalizatora świetlnego
 Установка мигающей лампы
 Instalace majáčku
 Flaşörün kurulması

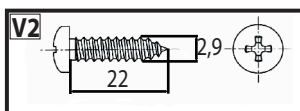

MONTAGEM DA FOTOCÉLULA, ΤΟΠΟΘΕΤΗΣΗ ΦΩΤΟΚΥΤΤΑΡΟΥ, MONTAŻ FOTOKOMÓRKI, МОНТАЖ ФОТОЭЛЕМЕНТА, MONTÁŽ FOTOBUNĚKY, FOTOSEL MONTAJI

AC

Para a instalação da fotocélula e da fotocélula com suporte coluna, consultar o manual das fotocélulas e o manual do suporte coluna
 Για την τοποθέτηση του φωτοκυττάρου και του φωτοκυττάρου με στήριξη σε κολονάκι, ανατρέξτε στα εγχειρίδια του φωτοκυττάρου και στα εγχειρίδια στήριξης σε κολονάκι
 Informacje nt. instalacji fotokomórki oraz fotokomórki ze wspornikiem znajdują się w instrukcji fotokomórki oraz w instrukcji wspornika
 Для установки фотоэлемента и фотоэлемента с опорной колонкой смотреть руководства к фотоэлементу и руководства к опорной колонке
 Pro instalaci fotobuněky a fotobuněky s držákem sloupku odkazujeme na uživatelské příručky k fotobuněce a uživatelské příručky k držák sloupku
 Fotosel ve ufak kolon mesnetli fotoselin kurulması için fotosellerin kılavuzlarını ve ufak kolon mesnedinin kılavuzlarını referans olarak alınız

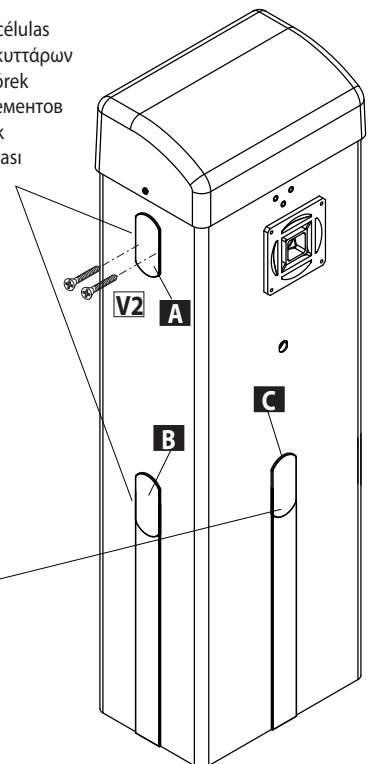
Atenção! Retirar a tampa A, B ou C para instalar a fotocélula ou o suporte coluna
Προσοχή! Αφαιρέστε το καπάκι A, B ή C για να τοποθετήσετε το φωτοκύτταρο ή το στήριγμα σε κολονάκι
Uwaga! Aby zainstalować fotokomórkę lub wspornik, zdjąć pokrywę A, B lub C
Внимание! Убрать крышку A, B или C для установки фотоэлемента или опорной колонки
Pozor! Odstraňte víko A, B nebo C pro instalaci fotobuněky nebo držáku sloupku
Dikkat! Fotoseli veya ufak kolon mesnedini kurmak için A, B veya C ufak kapağını çıkarınız

Atenção! Fixar a fotocélula à barreira com o parafuso (V1)
Προσοχή! Στερεώστε το φωτοκύτταρο στην μπάρα με τη βίδα (V1)
Uwaga! Fotokomórka jest mocowana do szlabanu za pomocą śruby (V1)
Внимание! Прикрепить фотоэлемент к шлагбауму с помощью винта (V1)
Pozor! Fotobuněku připevňuje k závoře šroubem (V1)
Dikkat! Vida ile (V1) flaşörü bariyere sabitleyiniz

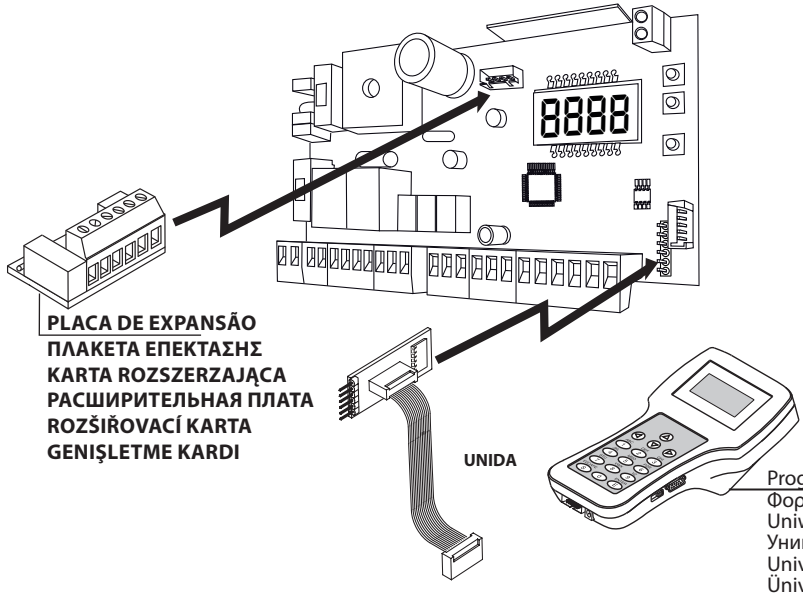


Instalação da fotocélula com suporte coluna
 Τοποθέτηση φωτοκυττάρου με στήριξη σε κολονάκι
 Instalacja fotokomórki ze wspornikiem
 Установка фотоэлемента с опорной колонкой
 Instalace fotobuněky s držákem sloupku
 Ufak kolon mesnediyle fotoselin kurulması

Instalação das fotocélulas
 Τοποθέτηση φωτοκυττάρων
 Instalacja fotokomórek
 Установка фотоэлементов
 Instalace fotobuněk
 Fotosellerin kurulması



K



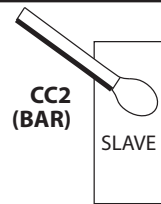
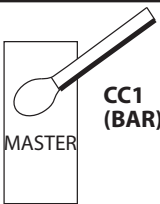
PLACA DE EXPANSÃO
 ΠΛΑΚΕΤΑ ΕΠΕΚΤΑΣΗΣ
 KARTA ROZSZERZAJĄCA
 РАСШИРИТЕЛЬНАЯ ПЛАТА
 ROZŠÍŘOVACÍ KARTA
 GENİŞLETME KARDI

UNIDA

Programador palmar universal
 Φορητός προγραμματιστής
 Uniwersalny programator ręczny
 Универсальный портативный программатор
 Univerzální programovací palmtop
 Üniversal avuç içi programlayıcı

Ind Ir 1220=0
 AddrE55=0

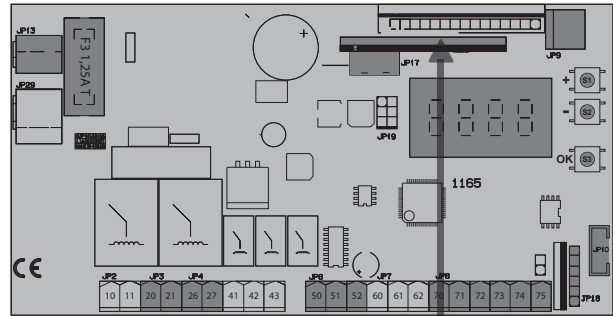
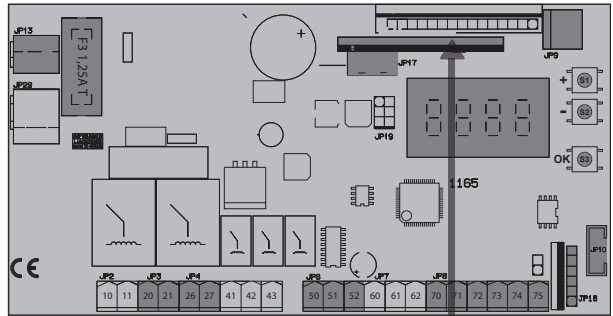
Modo SER IRL E=3
 SER IRL ModE=3



Ind Ir 1220=0
 AddrE55=0

Modo SER IRL E=2
 SER IRL ModE=2

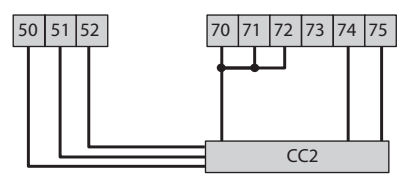
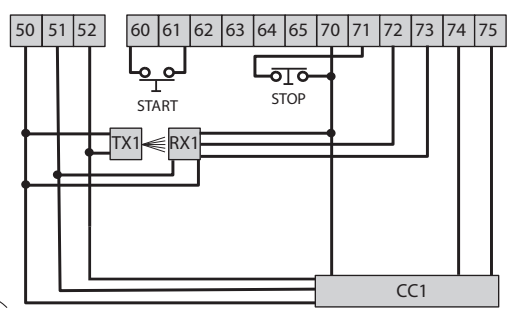
L



MAX 250m

B EBA U-LINK 485

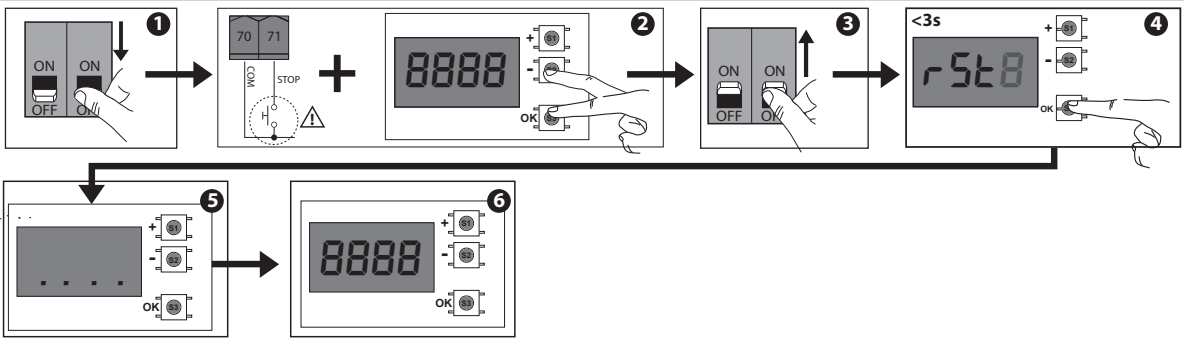
B EBA U-LINK 485



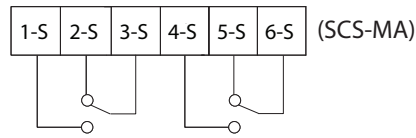
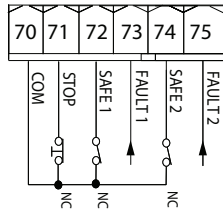
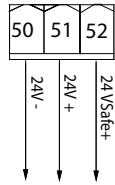
SAFE 1 = 1
 SAFE 2 = 7 (≥6)

SAFE 2 SLAVE = SAFE 2 MASTER

PARA A LIGAÇÃO DE VÁRIAS FOTOCÉLULAS, CONSULTE A FIG. P - ΓΙΑ ΤΗ ΣΥΝΔΕΣΗ ΠΕΡΙΣΣΟΤΕΡΩΝ ΦΩΤΟΚΥΤΤΑΡΩΝ ΑΝΑΤΡΕΠΤΕ ΣΤΗΝ FIG.P
 SPOSÓB PODŁĄCZENIA KILKU FOTOKOMÓREK PRZEDSTAWIONO NA RYSUNKU FIG. P - ДЛЯ ПОДКЛЮЧЕНИЯ НЕСКОЛЬКИХ ФОТОЭЛЕМЕНТОВ СМОТРЕТЬ
 FIG. P - PRO PŘIPOJENÍ VÍCE FOTOBUNĚK VIZ OBR. P - BİRDEN ÇOK FOTOSELLERİN BAĞLANMASI İÇİN FIG. P REFERANS ALINMALIDIR.



M



N

PORTUGUÊS

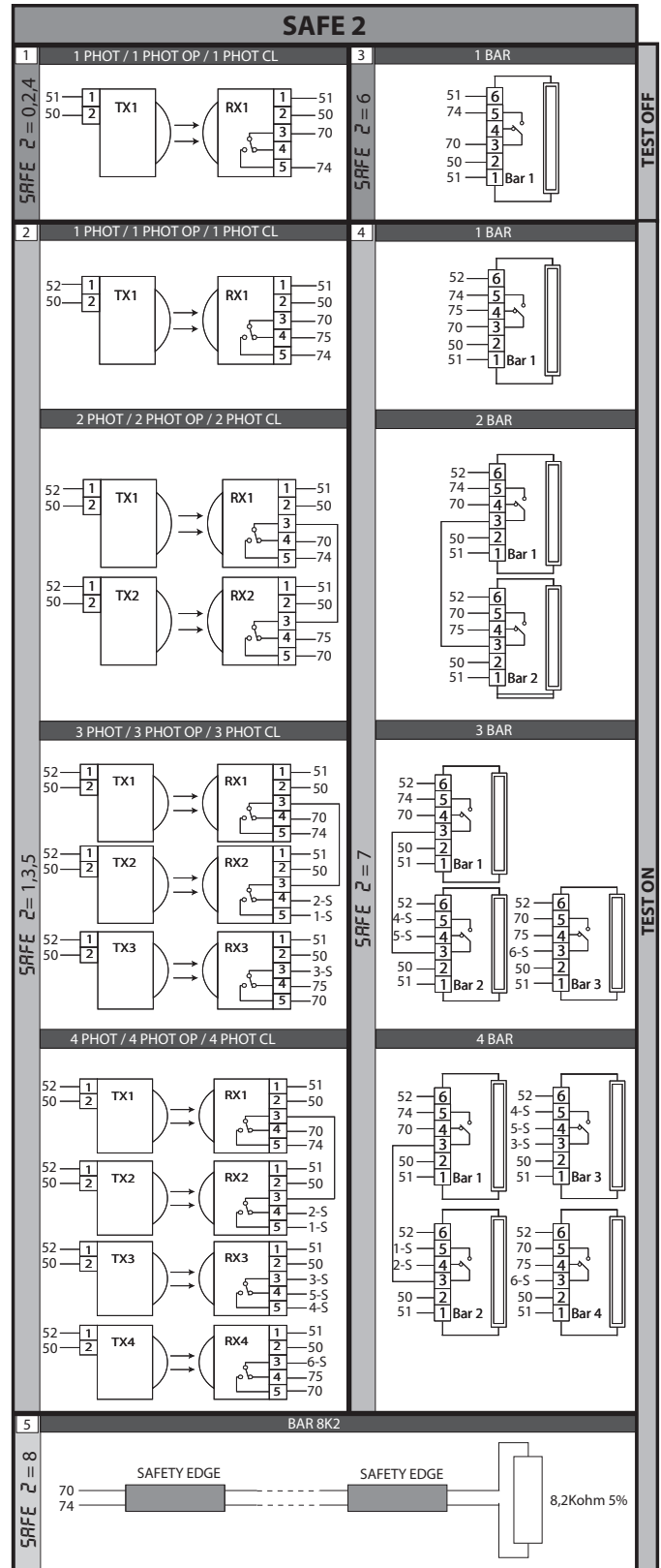
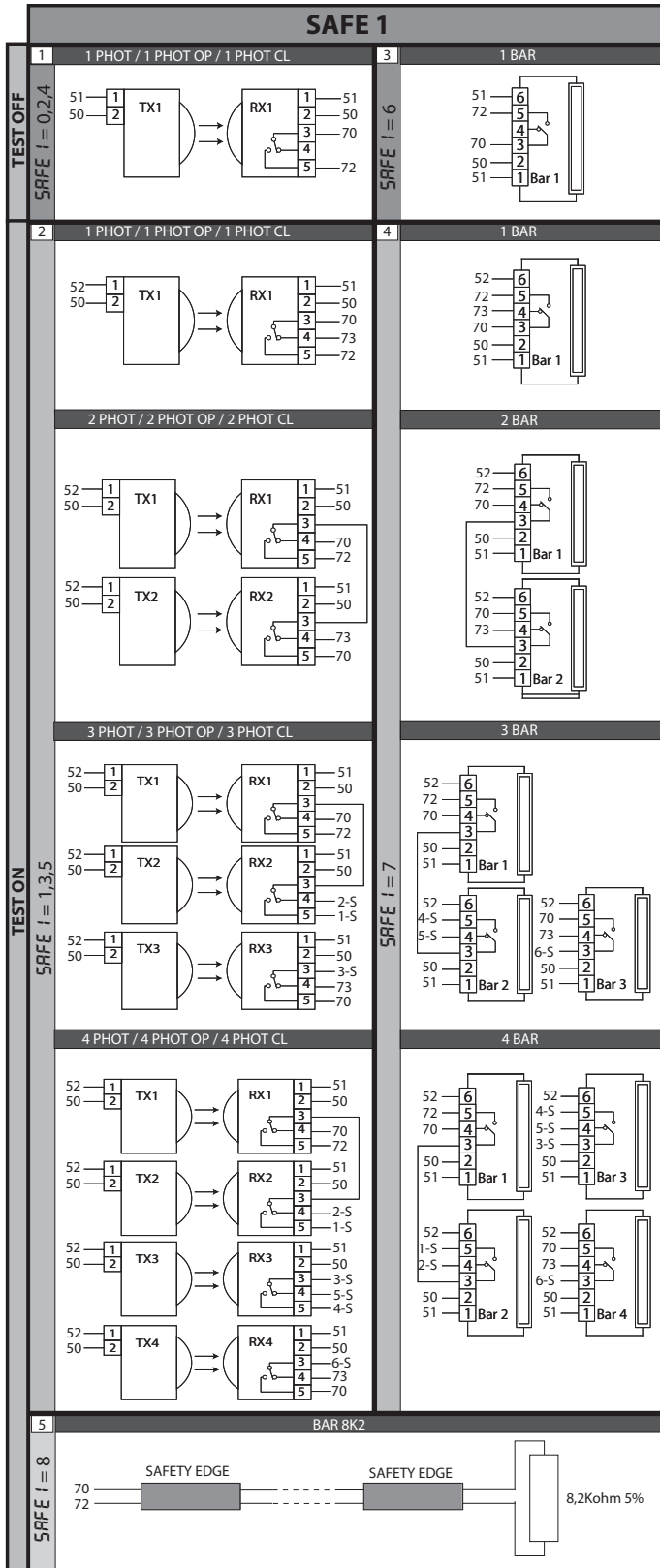
ΕΛΛΗΝΙΚΑ

POLSKI

РУССКИЙ

ČEŠTINA

TÜRKÇE

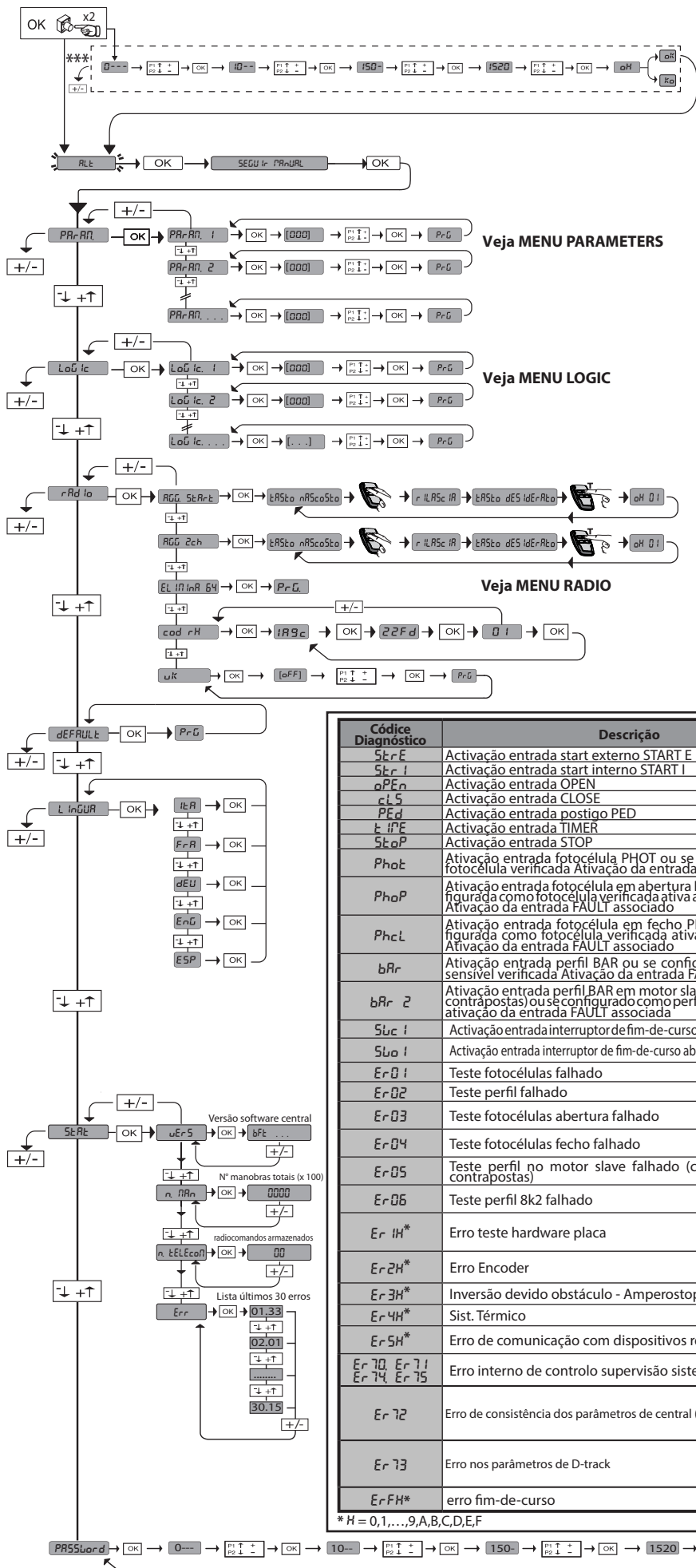


Num. máx. dispositivos verificados: 6 (não mais de 4 por tipo),
 Μέγιστος αριθμός ελεγμένων συστημάτων: 6 (έως 4 ανά κατηγορία),
 Maksymalna liczba sprawdzonych urządzeń: 6 (nie więcej niż 4 jednego typu),
 Максимальное количество проверенных устройств: 6 (но не более 4 каждого типа),
 Maximální počet zařízení s funkcí testu: 6 (ale ne více než 4 každého typu),
 Test edilmiş maksimum cihaz sayısı 6 (fakat tip başına maksimum 4).

ACESSO AOS MENUS Fig.2

*** Introdução da password.
Pedido com lógica Nível de Proteção definida para 1, 2, 3, 4

D812433 001 01_04



LEGENDA

⬆ + ⬆ Desloca para cima

⬆ - ⬆ Desloca para baixo

⬆ OK ⬆ Pressionar tecla OK (Enter/confirmação)

+ ⬆ Voltar para o menu anterior

- ⬆ Voltar para o menu anterior

Código Diagnóstico	Descrição	Notas
StErE	Ativação entrada start externo START E	
StEr i	Ativação entrada start interno START I	
oPEn	Ativação entrada OPEN	
CL5	Ativação entrada CLOSE	
PEd	Ativação entrada postigo PED	
t iPE	Ativação entrada TIMER	
StoP	Ativação entrada STOP	
Phot	Ativação entrada fotocélula PHOT ou se configurado como fotocélula verificada Ativação da entrada FAULT associada	
PhoP	Ativação entrada fotocélula em abertura PHOT OP ou se configurada como fotocélula verificada ativa apenas em abertura Ativação da entrada FAULT associado	
PhcL	Ativação entrada fotocélula em fecho PHOT CL ou se configurada como fotocélula verificada ativa apenas em fecho Ativação da entrada FAULT associado	
bAr	Ativação entrada perfil BAR ou se configurado como perfil sensível verificada Ativação da entrada FAULT associada	
bAr 2	Ativação entrada perfil BAR em motor slaye (conexão portas contrapostas) ou se configurado como perfil sensível verificada ativação da entrada FAULT associada	
Sbuc i	Ativação entrada interruptor de fim-de-curso fecho do motor SWC	
Sbo i	Ativação entrada interruptor de fim-de-curso abertura do motor SWO	
Er01	Teste fotocélulas falhado	Verificar ligação fotocélulas e/ou definições lógicas
Er02	Teste perfil falhado	Verificar ligação perfis e/ou definições lógicas
Er03	Teste fotocélulas abertura falhado	Verificar ligação fotocélulas e/ou definições parâmetros/lógicas
Er04	Teste fotocélulas fecho falhado	Verificar ligação fotocélulas e/ou definições parâmetros/lógicas
Er05	Teste perfil no motor slave falhado (conexão de folhas contrapostas)	Verificar conexão perfis e/ou definições parâmetros/lógicas
Er06	Teste perfil 8k2 falhado	Verificar ligação perfis e/ou definições parâmetros/lógicas
Er1H*	Erro teste hardware placa	Verificar ligações ao motor. Problemas hardware na placa (contactar a assistência técnica)
Er2H*	Erro Encoder	verificar a cablagem e a placa encoder, eventualmente o sentido do motor e restabelecer a placa
Er3H*	Inversão devido obstáculo - Amperostop	Verificar eventuais obstáculos ao longo do percurso
Er4H*	Sist. Térmico	Aguardar o arrefecimento do automatismo
Er5H*	Erro de comunicação com dispositivos remotos	Verificar a ligação com os dispositivos acessórios e/ou placas de expansão ligados via serial
Er70, Er71, Er74, Er75	Erro interno de controlo supervisão sistema.	Tentar desligar e reacender a placa. Se o problema persiste deve-se contactar a assistência técnica.
Er72	Erro de consistência dos parâmetros de central (Lógicas e Parâmetros)	Pressionando Ok são confirmadas as configurações detetadas. A placa continuará a funcionar com as configurações detetadas. ⚠ É necessário verificar as configurações da placa (Parâmetros e Lógicas).
Er73	Erro nos parâmetros de D-track	Pressionando Ok a placa continuará a funcionar com D-track de default. ⚠ É necessário efetuar um autotest
ErFH*	erro fim-de-curso	Verificar ligações dos fins-de-curso

* H = 0,1,...,9,A,B,C,D,E,F

1) GENERALIDADES

Barreira electromecânica compacta ideal para limitar áreas privadas, parques de estacionamento, acessos para uso exclusivo de viaturas. Disponíveis para passagens de 3 a 6 metros. Interruptores de fim-de-curso electrónicos reguláveis, garantem a correcta posição de paragem da haste.

O desbloqueio de emergência para a manobra manual é comandado por uma fechadura com chave personalizada.

O accionador é sempre entregue apetrechado para a montagem à esquerda. Seja como for, em caso de necessidade é possível inverter o sentido de abertura efectuando operações simples.

A base de fundação mod. CBO (a pedido) facilita a instalação da barreira.

Apetrechamentos específicos facilitam a instalação dos acessórios sem que seja necessário fazer furos.

O quadro de comandos **MERAK BG - MERAK BG S** é fornecido pelo fabricante com regulação standard. Qualquer variação, deve ser definida por meio do display incorporado ou por meio do programador universal.

Suporta completamente os protocolos EELINK e U-LINK.

As características principais são:

- Controlo de 1 motor em baixa tensão
 - Detecção de obstáculos
 - Entradas separadas para os dispositivos de segurança
 - Entradas de comando configuráveis
 - Receptor rádio incorporado rolling-code com clonagem de transmissores.
- A placa é dotada de uma placa de bornes de tipo extraível para facilitar a manutenção ou a substituição. É fornecida com uma série de pontes pré-cabladas para facilitar o trabalho do instalador. As pontes dizem respeito aos bornes: 70-71, 70-72, 70-74. Se os bornes acima indicados são utilizados, remova os respectivas pontes.

3) DADOS TÉCNICOS

MOTOR	
Alimentação	110-120V 50/60Hz 220-230V 50/60 Hz(*)
Potência absorvida	300W (GIOTTO BT A 30S U/ GIOTTO BT A 60S U) 250W (GIOTTO BT A 30 U/GIOTTO BT A 60 U)
Lubrificação do redutor	massa permanente
Binário máx	280 Nm (GIOTTO BT A 30S U)
	380 Nm (GIOTTO BT A 60S U)
	250 Nm (GIOTTO BT A 30 U)
	350 Nm (GIOTTO BT A 60 U)
Reacção ao choque	Limitador de binário electrónico
Tempo de abertura	2,5s (GIOTTO BT A 30S U)
	4s (GIOTTO BT A 60S U / (GIOTTO BT A 30 U)
	5s (GIOTTO BT A 60 U)
Comprimento haste	3 m (GIOTTO BT A 30S U/ GIOTTO BT A 30 U)
	6 m (GIOTTO BT A 60S U/ GIOTTO BT A 60 U)
Desbloqueio mecânico	chave personalizada
Tipo de haste	rectangular
Fins de curso	Eléctricos incorporados e reguláveis electronicamente
Tipo de utilização	intensivo (GIOTTO BT A 30S U/ GIOTTO BT A 60S U)
	muito intensivo (GIOTTO BT A 30 U/ GIOTTO BT A 60 U)
Baterias tampão (opcionais)	2 baterias de 12V 1, 2Ah
Temperatura de funcionamento:	de -20°C a +55°C
Grau de protecção:	IP 54
Peso do accionador (sem haste)	41 Kg (GIOTTO BT A 30S U / (GIOTTO BT A 60 U)
	42 Kg (GIOTTO BT A 60S U)
	40 Kg (GIOTTO BT A 30 U)
Dimensões	Ver fig. A
CENTRALE	
Isolamento rede/baixa tensão	> 2MOhm 500V~
Campo eléctrico disruptivo	rede/bt 3750V~ por 1 minuto
Protecção térmica	Software
Alimentação dos acessórios	24V~ (0,5 A absorção máx) 24V~safe
AUX 0	Contacto alimentado 24V ~N.O. (1A máx)
AUX 3	Contacto N.O. (24V~/1A máx.)
Spia barriera aperta	24V~ 3W max
Lampeggiante	24V~ 25W max

Fusibili	vedi figura G
N° combinazioni RADIO	4 miliardi
Radioreceptor Rolling -Code incorporado	frequência 433.92MHz
N° máx. Radiocomandos memorizáveis	63
Definição de parâmetros e opções	DisplayLCD/Programador palmar universal

(*)Tensões especiais de alimentação a pedido.

Versões de transmissores utilizáveis:

Todos os transmissores ROLLING CODE compatíveis com:  ((CR-Ready))

4.1) PLACA DE FUNDAÇÃO (Fig.B1)

4.2) FIXAÇÃO DOS TIRANTES (Fig.B2)

5) MONTAGEM DO ACCIONADOR

ATENÇÃO! A barreira deve ser utilizada exclusivamente para a passagem dos veículos. Os peões não devem transitar pela zona de manobra do automatismo. Prever uma passagem especificadamente para peões.

A passagem deve ser adequadamente sinalizada com os sinais de obrigação evidenciados na Fig.A.

ATENÇÃO: antes de abrir a portinhola, a mola tem que estar descarregada (haste vertical). A portinhola da caixa metálica deve estar virada para o lado interior da propriedade. Colocando-se no meio da passagem, virados para o exterior, se a caixa metálica está à esquerda, a cancela é esquerda: se a caixa metálica esta à direita, a cancela é direita.

O accionador é sempre fornecido predisposto para a montagem à esquerda.

6) Montagem esquerda (Fig. A, B, C, D).

7) Montagem direita (Fig. AA).

- Efectue o equilíbrio da haste.

- No quadro de comandos definir para ON a lógica Inversão Direcção.

Atenção: a lógica Inversão Direcção deve estar configurada em OFF para barreiras com montagem esquerda, em ON para barreiras com montagem direita. No caso contrário, os interruptores de fim-de-curso não funcionarão ou será visualizado um erro de direcção encoder.

8) EQUILÍBRIO DA HASTE (Fig. E).

9) ACESSÓRIOS (limites de comprimento da haste e equilíbrio Fig. F).

Para ulteriores informações sobre a instalação e a utilização dos acessórios, consultar o respectivo manual de instruções.

10) MONTAGEM DA LÂMPADA CINTILANTE (FIG.AB)

Completar a montagem e a cablagem como indicado nas instruções da lâmpada cintilante

11) MONTAGEM DA FOTOCÉLULA (FIG.AC)

Completar a montagem como indicado nas instruções da fotocélula

12) PREDISPOSIÇÃO DA INSTALAÇÃO ELÉCTRICA

ATENÇÃO: antes de abrir a portinhola, a mola tem que estar descarregada (haste vertical). Prepare a instalação eléctrica (fig. A) fazendo referência às normas vigentes. Mantenha bem separadas as ligações de alimentação de rede das ligações de serviço (fotocélulas, perfis sensíveis, dispositivos de comando, etc.).

Na Fig.A, está indicado o número de ligações e a secção para um comprimento dos cabos de alimentação de 100 metros; para comprimentos superiores, calcule a secção para a carga real da automatização. Quando os comprimentos das ligações auxiliares superam os 50 metros ou passam por zonas críticas, devido à presença de distúrbios, é aconselhável efectuar a disjunção dos dispositivos de comando e de segurança com relés apropriados.

Os componentes principais para uma automatização são (fig. A):

I) Interruptor omnipolar homologado de capacidade apropriada com abertura dos contactos de pelo menos 3,5 mm, com protecção contra as sobrecargas e os curtos-circuitos, apto a isolar a automatização da rede. À montante da automatização se não for presente, instale um interruptor diferencial homologado com limiar de 0,03A.

QR) Quadro de comandos e receptor incorporado.

S) Selector com chave.

AL) Lampejante.

M) Accionadores.

A) Haste.

F) Forquilha de apoio.

CS) Perfil sensível.

Ft,Fr) Par de fotocélulas.

CF) Coluna de fotocélulas.

T) Transmissor 1-2-4 canais.

RMM) Detetor de presença indutivo.

LOOP) Espiras detector de presença.

ADVERTÊNCIAS - Nas operações de cablagem e instalação tomar como referência as normas vigentes e, seja como for, os princípios de boa técnica. Os condutores alimentados com tensões diferentes, devem ser fisicamente separados, ou devem ser adequadamente isolados com isolamento suplementar de pelo menos 1 mm.

Os condutores devem estar apertados por uma fixação suplementar perto dos bornes, por exemplo, por meio de braçadeiras. Todos os cabos de ligação devem ser mantidos adequadamente afastados dos dissipadores.

13) LIGAÇÃO ELÉCTRICA (FIG. G)

Uma vez que passados os cabos eléctricos nas calhas e fixados os vários componentes do automatismo nos pontos escolhidos, passa-se à fixação dos mesmos de acordo com as indicações e os esquemas ilustrados nos relativos manuais de instrução. Efectuar a ligação da fase, do neutro e da terra (obrigatória). O cabo de rede deve ser bloqueado com o específico passafios, os cabos dos acessórios no passa-fios, o condutor de protecção (terra) com bainha isolante amarelo/verde, deve ser ligado no específico terminal.

ATENÇÃO: As ligações eléctricas devem ser executadas por pessoal qualificado e experiente, segundo as regras da arte, respeitando-se todas as normas

técnicas legais e em vigor e, utilizando-se materiais apropriados. Predispor a instalação eléctrica tomando como referência as normas em vigor para as instalações eléctricas. Mantenha bem separadas as ligações de alimentação de rede das ligações de serviço. A montante da instalação, é necessário instalar um interruptor seccionador com distância de abertura dos contactos igual ou superior a 3,5 mm, com protecção magnetotérmica e diferencial de capacidade adequada para o consumo do aparelho. Para a cablagem, utilize exclusivamente cabos em conformidade com as normas harmonizadas ou nacionais de secção coordenada com as protecções a montante, com o consumo do aparelho e com as condições de instalação.

	Borne	Definição	Descrição
Alimentação	L	FASE	Alimentação monofásica 220-230V 50/60 Hz*
	N	NEUTRO	
	JP31	TRANSF. PRIM.	Ligação transformador primário, 220-230V
	JP32		
	JP13	TRANSF. SEC.	Alimentação da placa: 24V~ Secundário transformador
Motor	10	MOT +	Ligação motor 1.
	11	MOT -	
Aux	20	AUX 0 - CONTACTO ALIMENTADO 24V (N.O.) (1A MAX)	Saída configurável AUX 0 - Default LÂMPADA CINTILANTE. 2°CANAL RÁDIO/ INDICADOR LUMINOSO PORTÃO ABERTO SCA/ Comando LUZ CORTESIA/ Comando LUZ ZONA/ LUZ ESCADAS/ ALARME PORTÃO ABERTO/ LÂMPADA CINTILANTE/ FECHADURA ELÉTRICA DE LINGUETA/ FECHADURA ELÉTRICA DE MAGNETE/ MANUTENÇÃO/ LÂMPADA CINTILANTE E MANUTENÇÃO / SAÍDA ESTADO BARREIRA. Tomar como referência a tabela "Configuração das saídas AUX".
	21		
	26	AUX 3 - CONTACTO LIVRE (N.O.) (Máx 24V 1A)	Saída configurável AUX 3 - Default Saída 2° CANAL RÁDIO. 2°CANAL RÁDIO/ INDICADOR LUMINOSO PORTÃO ABERTO SCA/ Comando LUZ CORTESIA/ Comando LUZ ZONA/ LUZ ESCADAS/ ALARME PORTÃO ABERTO/ LÂMPADA CINTILANTE/ FECHADURA ELÉTRICA DE LINGUETA/ FECHADURA ELÉTRICA DE MAGNETE/ MANUTENÇÃO/ LÂMPADA CINTILANTE E MANUTENÇÃO / SAÍDA ESTADO BARREIRA. Tomar como referência a tabela "Configuração das saídas AUX".
	27		
Fim-de-curso	41	+ REF RIF	Comum referências
	42	RIFC	Referência no fecho RIFC (N.C)
	43	RIFO	Referência na abertura RIFO (N.C)
Alimentação acessórios	50	24V-	Saída alimentação acessórios.
	51	24V+	
	52	24 Vsafe+	Saída alimentação para dispositivos de segurança verificados (transmissor fotocélulas e transmissor de perfil sensível). Saída activa apenas durante o ciclo de manobra.
Comandos	60	Fio comum	Fio comum entradas IC 1 e IC 2
	61	IC 1	Entrada de comando configurável 1 (N.O.) - Default OPEN. START E / START I / OPEN / CLOSE / TIMER / OPEN Tomar como referência a tabela "Configuração das entradas de comando".
	62	IC 2	Entrada de comando configurável 2 (N.O.) - Default CLOSE. START E / START I / OPEN / CLOSE / TIMER / OPEN Tomar como referência a tabela "Configuração das entradas de comando".
Disp. Segurança	70	Fio comum	Fio comum entradas STOP, SAFE 1 e SAFE 2
	71	STOP	O comando interrompe a manobra. (N.C.) Se não se utiliza deixar a ponte ligada.
	72	SAFE 1	Entrada de segurança configurável 1 (N.C.) - Default PHOT. PHOT / PHOT TEST / PHOT OP / PHOT OP TEST / PHOT CL / PHOT CL TEST / BAR / BAR TEST / BAR 8k2 Tomar como referência a tabela "Configuração das entradas de segurança".
	73	FAULT 1	Entrada verificação dos dispositivos de segurança ligados ao SAFE 1.
	74	SAFE 2	Entrada de segurança configurável 2 (N.C.) - Default BAR. PHOT / PHOT TEST / PHOT OP / PHOT OP TEST / PHOT CL / PHOT CL TEST / BAR / BAR TEST / BAR 8k2 Tomar como referência a tabela "Configuração das entradas de segurança".
	75	FAULT 2	Entrada verificação dos dispositivos de segurança ligados ao SAFE 2.
Antena	Y	ANTENA	Entrada antena.
	#	SHIELD	Usar uma antena sintonizada em 433MHz. Para a ligação Antena-Receptor usar o cabo coaxial RG58. A presença de massas metálicas perto da antena, pode interferir com a recepção rádio. No caso de fraco alcance do transmissor, deve-se deslocar a antena para um ponto mais apropriado.

Configuração das saídas AUX

Lógica Aux= 0 - Saída 2° CANAL RÁDIO. O contacto fica fechado durante 1s à activação do 2° canal rádio.
Lógica Aux= 1 - Saída LUZ INDICADORA DE PORTÃO ABERTO SCA. O contacto fica fechado durante a abertura e com a folha aberta, intermitente durante o fecho, aberto com folha fechada.
Lógica Aux= 2 - Saída comando LUZ DE CORTESIA. O contacto fica fechado por 90 segundos depois da última manobra.
Lógica Aux= 3 - Saída comando LUZ DE ZONA. O contacto fica fechado por toda a duração da manobra.

Lógica Aux= 4 - Saída LUZ ESCADAS. O contacto fica fechado por 1 segundo no início da manobra.
Lógica Aux= 5-saída do alarme PORTA ABERTA. O contacto permanece fechado se a porta permanecer aberta por um tempo superior ao parâmetro "Luz de Emergência". Ou para detecção obstáculo.
Lógica Aux= 6 - Saída para LÂMPADA CINTILANTE. O contacto fica fechado durante a movimentação das folhas.
Lógica Aux= 7 - Saída para FECHADURA ELÉCTRICA DE LINGUETA. O contacto fica fechado por 2 segundos a cada abertura.
Lógica Aux= 8 - Saída para FECHADURA ELÉCTRICA DE MAGNETE. O contacto fica fechado com o portão fechado.
Lógica Aux= 9 - Saída MANUTENÇÃO O contacto permanece fechado ao atingir o valor definido no parâmetro Manutenção, para sinalizar o pedido de manutenção.
Lógica Aux= 10 - Saída LÂMPADA CINTILANTE E MANUTENÇÃO. O contacto fica fechado durante a movimentação das folhas. Se for atingido o valor definido no parâmetro Manutenção, no fim da manobra, com a folha fechada, o contacto fecha-se 4 vezes por 10s e abre-se por 5s para sinalizar o pedido de manutenção.
Lógica Aux= 11 - não disponível
Lógica Aux= 12 - saída estado barreira: o contato permanece fechado quando a barreira fica completamente fechada.

Configurazione degli ingressi di comando

Lógica IC= 0 - Entrada configurada como Start E. Funcionamento segundo a Lógica P _{au} . PR55a-R-PR55a. Start externo para o controle do semáforo.
Lógica IC= 1 - Entrada configurada como Start I. Funcionamento segundo a Lógica P _{au} . PR55a-R-PR55a. Start interno para o controle do semáforo.
Lógica IC= 2 - Entrada configurada como Open. O comando executa uma abertura. Se a entrada permanece fechada, as folhas permanecem abertas até a abertura do contacto. Com o contacto aberto, o automatismo fecha passado o tempo de tca, se activado.
Lógica IC= 3 - Entrada configurada como Close. O comando executa um fecho.
Lógica IC= 4 - não disponível
Lógica IC= 5 - Entrada configurada como Timer. Funcionamento análogo ao open mas o fecho é garantido também depois da falta de corrente.

Configurazione degli ingressi di sicurezza

Lógica SAFE= 0 - Entrada configurada como Phot, fotocélula não verificadas (*) (Fig. N, Ref. 1) Consente a conexão de dispositivos não dotados de contacto suplementar de verificação. Em caso de escurecimento, as fotocélulas estão activas quer na abertura que no fecho. Um escurecimento da fotocélula no fecho, inverte o movimento só depois da desactivação da fotocélula. Se não se utiliza deixar a ponte ligada.
Lógica SAFE= 1 - Entrada configurada como Phot test, fotocélula verificada. (Fig. N Ref. 2). Activa a verificação das fotocélulas no início da manobra. Em caso de escurecimento, as fotocélulas estão activas quer na abertura que no fecho. Um escurecimento da fotocélula durante o fecho, inverte o movimento só depois da desactivação da fotocélula.
Lógica SAFE= 2 - Entrada configurada como Phot op, fotocélula activa apenas na abertura não verificadas (*). (Fig. N, Ref. 1) Consente a conexão de dispositivos não dotados de contacto suplementar de verificação. No caso de escurecimento está excluído o funcionamento da fotocélula no fecho. Na fase de abertura bloqueia o movimento pela duração do escurecimento da fotocélula. Se não se utiliza deixar a ponte ligada.
Lógica SAFE= 3 - Entrada configurada como Phot op test, fotocélula verificada activa apenas na abertura (Fig. N, Ref. 2). Activa a verificação das fotocélulas no início da manobra. No caso de escurecimento está excluído o funcionamento da fotocélula no fecho. Na fase de abertura bloqueia o movimento pela duração do escurecimento da fotocélula.
Lógica SAFE= 4 - Entrada configurada como Phot cl, fotocélula activa apenas no fecho não verificadas (*). (Fig. N, Ref. 1) Consente a conexão de dispositivos não dotados de contacto suplementar de verificação. No caso de escurecimento está excluído o funcionamento da fotocélula na abertura. Na fase de fecho, inverte imediatamente. Se não se utiliza deixar a ponte ligada.
Lógica SAFE= 5 - Entrada configurada como Phot cl test, fotocélula verificada activa apenas no fecho (Fig. N, Ref. 2). Activa a verificação das fotocélulas no início da manobra. No caso de escurecimento está excluído o funcionamento da fotocélula na abertura. Na fase de fecho, inverte imediatamente.
Lógica SAFE= 6 - Entrada configurada como Bar, fotocélula sensível não verificadas (*). (Fig. P, Ref. 3) Consente a conexão de dispositivos não dotados de contacto suplementar de verificação. O comando inverte o movimento por 2 seg. Se não se utiliza deixar a ponte ligada.
Lógica SAFE= 7 - Entrada configurada como Bar, perfil sensível verificada (Fig. P, Ref. 4). Activa a verificação dos perfis sensíveis no início da manobra. O comando inverte o movimento por 2 seg.
Lógica SAFE= 8 - Entrada configurada como Bar 8k2 (Fig. P, x Ref.5). Entrada para bordo resistivo 8K2. O comando inverte o movimento por 2 seg.

(*) Se instalarem-se dispositivos de tipo "D" (como definidos pela EN12453), ligados em modalidade não verificada, deve-se estabelecer uma manutenção obrigatória com uma frequência pelo menos semestral.

14) REGULAGEM DO INTERRUPTOR DE FIM-DE-CURSO

ATENÇÃO: antes de abrir a portinhola, a mola tem que estar descarregada (haste vertical). A barreira dispõe de interruptores de fim-de-curso electrónicos programáveis e de paragem mecânica no final do percurso. Entre o fim-de-curso eléctrico e a paragem mecânica deve permanecer uma margem de rotação (cerca 1°) quer em fecho que em abertura (Fig. J). A definição das posições de final de curso em abertura e em fecho deve ser efectuada modificando os parâmetros Regulação da cota de Abertura e Regulação da cota de Fecho: aumentando os respectivos valores as posições de fim-de-curso deslocam-se no sentido de abertura. A entidade da deslocação depende do comprimento efectivo da haste: no caso de haste com 6 m uma variação unitária (1.0) comporta uma deslocação de 4,4 cm cerca, que, proporcionalmente, se torna de aproximadamente 5,8 cm para uma haste de 8 m.

A efectiva cota de fecho depende também, em parte, da velocidade de manobra. Todavia é oportuno efectuar a regulação dos fins-de-curso só depois de ter definido os outros parâmetros de funcionamento.

Para avaliar correctamente as cotas definitivas, recomendamos de efectuar algumas manobras completas consecutivas.

15) DESBLOQUEIO DE EMERGÊNCIA (Fig. E)

ATENÇÃO: Caso seja necessário activar o desbloqueio num accionador sem haste, assegure-se que a mola de equilíbrio não esteja comprimida (haste na posição de abertura).

15.1) COMANDOS LOCAIS Fig.G

Com o display apagado, a pressão da tecla + comanda um Open e da tecla

- um Close. Pressionando de novo as teclas, enquanto o automatismo está em movimento, é comandado um STOP.

16) DISPOSITIVOS DE SEGURANÇA

Nota: utilizar unicamente dispositivos de segurança receptores com contacto livre.

16.1) DISPOSITIVOS VERIFICADOS Fig. N

16.2) LIGAÇÃO D1 PAR DE FOTOCÉLULAS NÃO VERIFICADAS FIG.G1

17) ACESSO AO MENU SIMPLIFICADO: FIG. I

17.1) ACESSO AOS MENUS: FIG. 2

17.2) MENU PARÂMETROS (P_{PR-R}) (TABELA "A" PARÂMETROS)

17.3) MENU LÓGICAS (L_{oG} IC) (TABELA "B" LÓGICAS)

17.4) MENU RÁDIO (r_{Ad} IC) (TABELA "C" RADIO)

- **NOTA IMPORTANTE: MARCAR O PRIMEIRO TRANSMISSOR MEMORIZADO COM A ETIQUETA ADESIVA COM FORMA DE CHAVE (MASTER)**
O primeiro transmissor, no caso de programação manual, atribui o CÓDIGO CHAVE DO RECEPTOR; este código é necessário para se poder efectuar a sucessiva clonagem dos radiotransmissores.
O receptor de bordo incorporado Clonix também dispõe de algumas importantes funções avançadas:

- Clonagem do transmissor master (rolling code ou com código fixo).
- Clonagem por substituição de transmissores já inseridos no receptor.
- Gestão da database dos transmissores.
- Gestão da comunidade de receptores.

Para a utilização destas funcionalidades avançadas, consultar as instruções do programador palmar universale a Guia geral para programação dos receptores

17.5) MENU DEFAULT (dEFAULT)

Leva a central para os valores predefinidos das DEFAULT.

17.6) MENU LINGUA (L INGUA)

Permite definir a língua do programador no display.

17.7) MENU ESTATÍSTICAS (StAt)

Permite visualizar a versão da placa, o número de manobras completas (em centenas), o número de transmissores memorizados e os últimos 30 erros (os primeiros 2 dígitos indicam a posição, os últimos 2 o código de erro). O erro 01 é o mais recente.

17.8) MENU PASSWORD (PAssword)

Permite definir uma password para a programação da placa via rede U-link*.

Com a lógica "NÍVEL DE PROTEÇÃO" definida para 1,2,3,4 é pedida a password para aceder aos menus de programação. Passados 10 tentativas consecutivas de acesso falhadas deve-se aguardar 3 minutos para efetuar uma nova tentativa. Durante este período a cada tentativa de acesso o display visualiza "BLOC". A password predefinida é 1234.

18) LIGAÇÃO COM PLACAS DE EXPANSÃO E PROGRAMADOR PALMAR UNIVERSAL VERSÃO > V1.40 (Fig.K)

Tomar como referência o manual específico.

19) MÓDULOS OPCIONAIS U-LINK

Fazer referência às instruções dos módulos U-link

20) FOLHAS DE CORRER CONTRAPOSTAS (Fig.L).

Consultar as instruções dos módulos U-link.

NOTA: Na placa definida como Slave, a entrada Perfil (Perfil/ Perfil Teste/ Perfil 8k2), deve ser configurada somente no SAFE2.

21) REPOSIÇÃO DAS DEFINIÇÕES DE FÁBRICA (Fig.M)

ATENÇÃO conduz a central para os valores predefinidos de fábrica e todos os transmissores são cancelados da memória.

ATENÇÃO! Uma configuração errada pode ser causa de danos para pessoas, animais ou coisas.

- Interromper o fornecimento de tensão à placa (Fig.M ref.1)
- Abrir a entrada Stop e pressionar simultaneamente as teclas -e OK (Fig.M ref.2)
- Dar de tensão à placa (Fig.M ref.1)
- O display visualiza RST, deve-se dar confirmação dentro de 3s pressionando a tecla OK (Fig.M ref.4)
- Aguardar que o procedimento termine (Fig.M ref.5)
- Procedimento terminado (Fig.M ref.6)

22) CONEXÃO AO SISTEMA DE GESTÃO DE ESTACIONAMENTOS

A ficha é equipada com uma saída para a verificação do estado da barreira assim configurado (Fig.G4).

É necessário programar a lógica AUX3/AUX0=12.

contato **fechado** entre os terminais **26 -27** com a barreira **abaixada**
contato **aberto** entre os terminais **26 -27** com a barreira **não abaixada**

TABELA "A" - MENU PARÂMETROS - (PARAM)

Parâmetro	Min.	Máx.	Default	Pessoais	Definição	Definição
t_cR	0	180	10		Tempo de fecho automático [s]	Tempo de espera antes do fecho automático.
t_Suab. SEF.	1	180	40		Tempo de evacuação da zona semafórica [s]	Tempo de evacuação da zona envolvida pelo tráfico regulado pelo semáforo.
t_RL L Ar PE	0	240	30		Tempo Alarme [s]	Em caso de deteção obstáculo ou de compromisso das fotocélulas por um tempo superior àquele configurado, o contacto AUX configurado como Saída ALARME PORTA ABERTA fecha-se. O contacto é posteriormente aberto pelo comando Stop ou pela intervenção do fim de curso de fecho.
cRL AP. (parâmetro especial 1***)	0	100	75		Regulação cota abertura	Regulação cota abertura [%] Definir a cota de referência, de 0,0 a 100,0, para a posição de fecho pretendida (ver Parágrafo Regulação do interruptor de fim-de-curso).
cRL ch (parâmetro especial 2***)	0	100	25		Regulação cota fecho	Regulação cota fecho [%] Definir a cota de referência, de 0,0 a 100,0, para a posição de fecho pretendida (ver Parágrafo Regulação do interruptor de fim-de-curso).
AccEL. (parâmetro especial 6***)	1	10	3		Aceleração	Aceleração [%] Programar a aceleração a aplicar no início de cada movimento.
SP.dEcEL	0	99	70		Espaço de desaceleração [%]	Espaço de desaceleração (passagem da velocidade de regime à velocidade de afrouxamento) quer na abertura que no fecho do/s motor/es, expresso em percentagem do percurso total.
For2R AP	40	99	75		Força da folha/s na abertura [%]	Força exercitada pela barreira quando abre. ⚠ ATENÇÃO: Influencia directamente a força de impacto: verificar que com valor definido sejam respeitadas as normas de segurança vigentes (*). Se necessário, devem-se instalar os dispositivos de segurança anti-esmagamento(**).
For2R ch	40	99	70		Força da/s folha/s no fecho [%]	Força exercitada pela barreira quando fecha. ⚠ ATENÇÃO: Influencia directamente a força de impacto: verificar que com valor definido sejam respeitadas as normas de segurança vigentes (*). Se necessário, devem-se instalar os dispositivos de segurança anti-esmagamento(**).
FrEno	1	10	2		Travagem	Travagem [%] Definir de 0% a 85% o travagem a aplicar durante a fase de desaceleração. A cota de início da desaceleração é calculada automaticamente em função deste parâmetro e da efectiva velocidade de movimento.
vEL AP.	15	99	99		Velocidade de regime durante a abertura	Velocidade de regime durante a abertura [%] Define a velocidade que a barreira deve alcançar em regime durante a abertura, em percentagem da velocidade máxima alcançável pelo accionador.
vEL ch.	15	99	99		Velocidade de regime durante o fecho	Velocidade de regime durante o fecho [%] Define a velocidade que a barreira deve alcançar a regime durante o fecho, em percentagem da máxima velocidade alcançável pelo accionador.

Parâmetro	Min.	Máx.	Default	Pes-soais	Definição	Definição
PRMUTEEN-2 IonE	0	250	0		Programação do número de manobras limite manutenção [em centenas]	Permite definir um número de manobras após o qual é sinalizado o pedido de manutenção na saída AUX configurada como Manutenção ou Lâmpada cintilante e Manutenção

(*) Na União Européia deve-se aplicar a EN12453 para os limites de força, e a EN12445 para o método de medição.

(**) As forças de impacto podem ser reduzidas através da utilização de bordas deformáveis.

(***) =Referência para programador palmar universal


TABELA "B" - MENU LÓGICAS - (Lógica)

Lógica	Definição	Default	Barrar o ajuste efectuado	Opções																												
tcA	Tempo de Fecho Automático	1	0	Lógica não activa																												
			1	Activa o fecho automático																												
chrAP IdR	Fecho rápido	0	0	Lógica não activa																												
			1	Fecha passados 1 segundos da desocupação das fotocélulas antes de aguardar o final do TCA definido																												
Pou. PASSO PASSO	Movimento passo-a-passo	1	0	As entradas configuradas como Start E, Start I, Ped funcionam com a lógica 4 passos.																												
			1	As entradas configuradas como Start E, Start I, Ped funcionam com a lógica 3 passos. O impulso durante a fase de fecho se inverte o movimento.																												
			2	As entradas configuradas como Start E, Start I, Ped funcionam com a lógica 2 passos. A cada impulso inverte o movimento.																												
				<table border="1"> <thead> <tr> <th colspan="4">Movimento passo-a-passo</th> </tr> <tr> <th></th> <th>2PASSOS</th> <th>3 PASSOS</th> <th>4 PASSOS</th> </tr> </thead> <tbody> <tr> <td>FECHADA</td> <td></td> <td></td> <td>ABRE</td> </tr> <tr> <td>DURANTE O FECHO</td> <td>ABRE</td> <td>ABRE</td> <td>STOP</td> </tr> <tr> <td>ABERTA</td> <td></td> <td>FECHA</td> <td>FECHA</td> </tr> <tr> <td>DURANTE A ABERTURA</td> <td>FECHA</td> <td>STOP + TCA</td> <td>STOP + TCA</td> </tr> <tr> <td>DOPO STOP</td> <td>ABRE</td> <td>ABRE</td> <td>ABRE</td> </tr> </tbody> </table>	Movimento passo-a-passo					2PASSOS	3 PASSOS	4 PASSOS	FECHADA			ABRE	DURANTE O FECHO	ABRE	ABRE	STOP	ABERTA		FECHA	FECHA	DURANTE A ABERTURA	FECHA	STOP + TCA	STOP + TCA	DOPO STOP	ABRE	ABRE	ABRE
Movimento passo-a-passo																																
	2PASSOS	3 PASSOS	4 PASSOS																													
FECHADA			ABRE																													
DURANTE O FECHO	ABRE	ABRE	STOP																													
ABERTA		FECHA	FECHA																													
DURANTE A ABERTURA	FECHA	STOP + TCA	STOP + TCA																													
DOPO STOP	ABRE	ABRE	ABRE																													
Pr-ERLL	Pré-alarme	0	0	A lâmpada cintilante acende-se contemporaneamente ao arranque do/s motor/es.																												
			1	A lâmpada cintilante acende-se aproximadamente 3 segundos antes do arranque do/s motor/es.																												
UoPo Pr-ESEntE	Homem presente	0	0	Funcionamento por impulsos.																												
			1	Funcionamento com Homem Presente. A entrada 61 é configurada como OPEN UP. A entrada 62 é configurada como CLOSE UP. A manobra continua enquanto for mantida a pressão nas teclas de OPEN UP ou CLOSE UP. ⚠ ATENÇÃO: não estão activados os dispositivos de segurança.																												
			2	Funcionamento com Homem Presente Emergency. Normalmente funcionamento por impulsos. Se a placa falha os testes das seguranças (fotocélula ou perfil, Er0x) por 3 vezes consecutivas, é habilitado o funcionamento com Homem Presente ativo por 1 minuto após a liberação das teclas OPEN UP - CLOSE UP. A entrada 61 é configurada como OPEN UP. A entrada 62 é configurada como CLOSE UP. ⚠ ATENÇÃO: com Homem Presente Emergency não estão activados os dispositivos de segurança.																												
bL. IPPAP	Bloquei impulsos na abertura	1	0	O impulso das entradas configuradas como Start E, Start I têm efeito durante a abertura.																												
			1	O impulso das entradas configuradas como Start E, Start I não têm efeito durante a abertura.																												
bL. IPPtcA	Bloqueia impulsos no TCA	0	0	O impulso das entradas configuradas como Start E, Start I têm efeito durante a pausa TCA..																												
			1	O impulso das entradas configuradas como Start E, Start I têm efeito durante a pausa TCA..																												
bL. IPPch	Bloqueia impulsos no fecho	0	0	O impulso das entradas configuradas como Start E, Start I, têm efeito durante o fecho.																												
			1	O impulso das entradas configuradas como Start E, Start I, não têm efeito durante o fecho.																												
Inud Ir-E2. AP	Inversão direcção de abertura	0	0	Funcionamento standard (barreira esquerda).																												
			1	Inverte-se o sentido de abertura em relação ao funcionamento standard (barreira direita).																												
SAFE 1	Configuração da entrada de segurança SAFE 1. 72	0	0	Entrada configurada como Phot, fotocélula.																												
			1	Entrada configurada como Phot test, fotocélula verificada.																												
			2	Entrada configurada como Phot op, fotocélula activa apenas na abertura.																												
			3	Entrada configurada como Phot op test, fotocélula verificada activa apenas na abertura.																												
			4	Entrada configurada como Phot cl, fotocélula activa apenas no fecho.																												
SAFE 2	Configuração da entrada de segurança SAFE 2. 74	6	5	Entrada configurada como Phot cl test, fotocélula verificada activa apenas no fecho.																												
			6	Entrada configurada como Bar, perfil sensível.																												
			7	Entrada configurada como Bar, perfil sensível verificado.																												
			8	Entrada configurada como Bar 8k2																												

Lógica	Definição	Default	Barrar o ajuste efectuado	Opções
ic 1	Configuração da entrada de comando IC 1. 61	2	0	Entrada configurada como Start E.
			1	Entrada configurada como Start I.
			2	Entrada configurada como Open.
			3	Entrada configurada como Close.
ic 2	Configuração da entrada de comando IC 2. 62	3	4	não disponível
			5	Entrada configurada como Timer.
AUX 0	Configuração da saída AUX 0. 20-21	6	0	Saída configurada como 2º Canal Rádio.
			1	Saída configurada como SCA, Indicador Luminoso de Portão aberto.
			2	Saída configurada como comando Luz de Cortesia.
			3	Saída configurada como comando Luz de Zona.
			4	Saída configurada como Luz de escadas
			5	Saída configurada como Alarme
AUX 3	Configuração da saída AUX 3. 26-27	0	6	Saída configurada como Lâmp. cintilante
			7	Saída configurada como Fechadura de lingueta
			8	Saída configurada como Fechadura de magneto
			9	Saída configurada como Manutenção
			10	Saída configurada como Lâmpada cintilante e Manutenção.
			11	não disponível
			12	saída programada como estado da barreira
cod F 155o	Código Fixo	0	0	O receptor está configurado para o funcionamento na modalidade rolling-code. Não são aceites os Clones com Código Fixo.
			1	O receptor está configurado para o funcionamento na modalidade rolling-code. Não são aceites os Clones com Código Fixo.
L uE LLo Pr o t E 2 i o n E	Definição do nível de proteção	0	0	A - Não é necessária a password para aceder aos menus de programação B - Habilita a memorização dos transmissores via rádio. Esta modalidade é executada nas proximidades do quadro de comandos e não requer o acesso: 1- Premir em sequência a tecla escondida e a tecla normal (T1-T2-T3-T4) de um transmissor já memorizado no modo standard através do menu rádio. - Pressionar dentro de 10s a tecla escondida e a tecla normal (T1-T2-T3-T4) de um transmissor a memorizar. O receptor sai do modo programação passados 10s, dentro deste tempo é possível inserir outros transmissores novos repetindo o ponto anterior. C - Habilita a introdução automática via rádio dos clones. Permite aos clones gerados com programador universal e aos Replays programados de serem adicionados à memória do receptor. D - Habilita a introdução automática via rádio dos replays. Permite adicionar os Replays programados à memória do receptor. E - É possível modificar os parâmetros da placa via rede U-link
			1	A - É necessária a password para aceder aos menus de programação. A password predefinida é 1234. Permanecem invariadas, em relação ao funcionamento 0, as funções B - C - D - E
			2	A - É necessária a password para aceder aos menus de programação. A password predefinida é 1234. B - Desabilitada a memorização dos transmissores via rádio. C - Desabilitada a introdução automática via rádio dos clones. Permanecem invariadas, em relação ao funcionamento 0, as funções D - E
			3	A - É necessária a password para aceder aos menus de programação. A password predefinida é 1234. B - Desabilitada a memorização dos transmissores via rádio. D - Desabilitada a introdução automática via rádio dos Replays. Permanecem invariadas, em relação ao funcionamento 0, as funções C - E
			4	A - É necessária a password para aceder aos menus de programação. A password predefinida é 1234. B - Desabilitada a memorização dos transmissores via rádio. C - Desabilitada a introdução automática via rádio dos clones. D - Desabilitada a introdução automática via rádio dos Replays. E - É desabilitada a possibilidade de modificar os parâmetros da placa via rede U-link Os transmissores são memorizados apenas utilizando o menu rádio específico. IMPORTANTE: Tal elevado nível de segurança impede o acesso quer aos clones indesejados, quer às interferências rádio eventualmente presentes.
P o d o S E r i a L E	Modo serial (Identifica como se configura a placa numa conexão de rede BFT.)	0	0	SLAVE standard: a placa recebe e comunica comandos/diagnóstico/etc.
			1	MASTER standard: a placa envia comandos de activação (START, OPEN, CLOSE, PED, STOP) para as outras placas.
			2	SLAVE folhas contrapostas na rede local: a placa é o slave numa rede de folhas contrapostas sem módulo inteligente. (fig.L)
			3	MASTER folhas contrapostas na rede local: a placa é o master numa rede de folhas contrapostas sem módulo inteligente. (fig.L)
ind Ir 122o	Endereço	0	[___]	Identifica o endereço de 0 a 119 da placa numa conexão de rede BFT local. (ver parágrafo MÓDULOS OPCIONAIS U-LINK)

Lógica	Definição	Default	Barrar o ajuste efectuado	Opções
EHP 11	Configuração da entrada EXPI1 na placa de expansão entradas/ saídas 1-2	1	0	Entrada configurada como comando Start E.
			1	Entrada configurada como comando Start I.
			2	Entrada configurada como comando Open.
			3	Entrada configurada como comando Close.
			4	Entrada configurada como comando Ped.
			5	Entrada configurada como comando Timer.
			6	Entrada configurada como comando Timer Postigo.
			7	Entrada configurada como segurança Phot, fotocélula.
			8	Entrada configurada como segurança Phot op, fotocélula activa só na abertura.
			9	Entrada configurada como segurança Phot cl, fotocélula activa só no fecho.
			10	Entrada configurada como segurança Bar, perfil sensível.
			11	Entrada configurada como segurança Phot test, fotocélula verificada. A entrada 3 (EXPI2) da placa de expansão entradas/ saídas é comutada automaticamente na entrada verificação dispositivos de segurança. EXPFAULT1.
			12	Entrada configurada como segurança Phot op test, fotocélula verificada activa só na abertura. A entrada 3 (EXPI2) da placa de expansão entradas/ saídas é comutada automaticamente na entrada verificação dispositivos de segurança. EXPFAULT1.
			13	Entrada configurada como segurança Phot cl tese, fotocélula verificada activa só no fecho. A entrada 3 (EXPI2) da placa de expansão entradas/ saídas é comutada automaticamente na entrada verificação dispositivos de segurança. EXPFAULT1.
			14	Entrada configurada como segurança Bar, perfil sensível verificado. A entrada 3 (EXPI2) da placa de expansão entradas/ saídas é comutada automaticamente na entrada verificação dispositivos de segurança. EXPFAULT1.
EHP 12	Configuração da entrada EXPI2 na placa de expansão entradas/ saídas 1-3	0	0	Entrada configurada como comando Start E.
			1	Entrada configurada como comando Start I.
			2	Entrada configurada como comando Open.
			3	Entrada configurada como comando Close.
			4	Entrada configurada como comando Ped.
			5	Entrada configurada como comando Timer.
			6	Entrada configurada como comando Timer Postigo.
			7	Entrada configurada como segurança Phot, fotocélula.
			8	Entrada configurada como segurança Phot op, fotocélula activa só na abertura.
			9	Entrada configurada como segurança Phot cl, fotocélula activa só no fecho.
			10	Entrada configurada como segurança Bar, perfil sensível.
EHP 01	Configuração da saída EXPI2 na placa de expansão entradas/ saídas 4-5	11	0	Saída configurada como 2º Canal Rádio.
			1	Saída configurada como SCA, Indicador Luminoso de Portão aberto.
			2	Saída configurada como comando Luz de Cortesia.
			3	Saída configurada como comando Luz de Zona.
			4	Saída configurada como Luz de escadas.
EHP 02	Configuração da saída EXPI2 na placa de expansão entradas/ saídas 6-7	11	5	Saída configurada como Alarme.
			6	Saída configurada como Lâmp. cintilante.
			7	Saída configurada como Fechadura de lingueta.
			8	Saída configurada como Fechadura de magneto.
			9	Saída configurada como Manutenção.
			10	Saída configurada como Lâmpada cintilante e Manutenção.
			11	Saída configurada como Gestão semáforo com placa TLB.
			12	Saída programada como estado da barreira
SEPRFP_rELAPP.	Pré-cintilamento semáforo	0	0	Pré-cintilamento excluído.
			1	Luzes vermelhas intermitentes, por 3 segundos, no início da manobra.
SEPRFP_r055o F 155o	Semáforo vermelho fixo	0	0	Luzes vermelhas apagadas com portão fechado.
			1	Luzes vermelhas acesas com portão fechado.

TABELA "C" -MENU RÁDIO (r-Rd io)

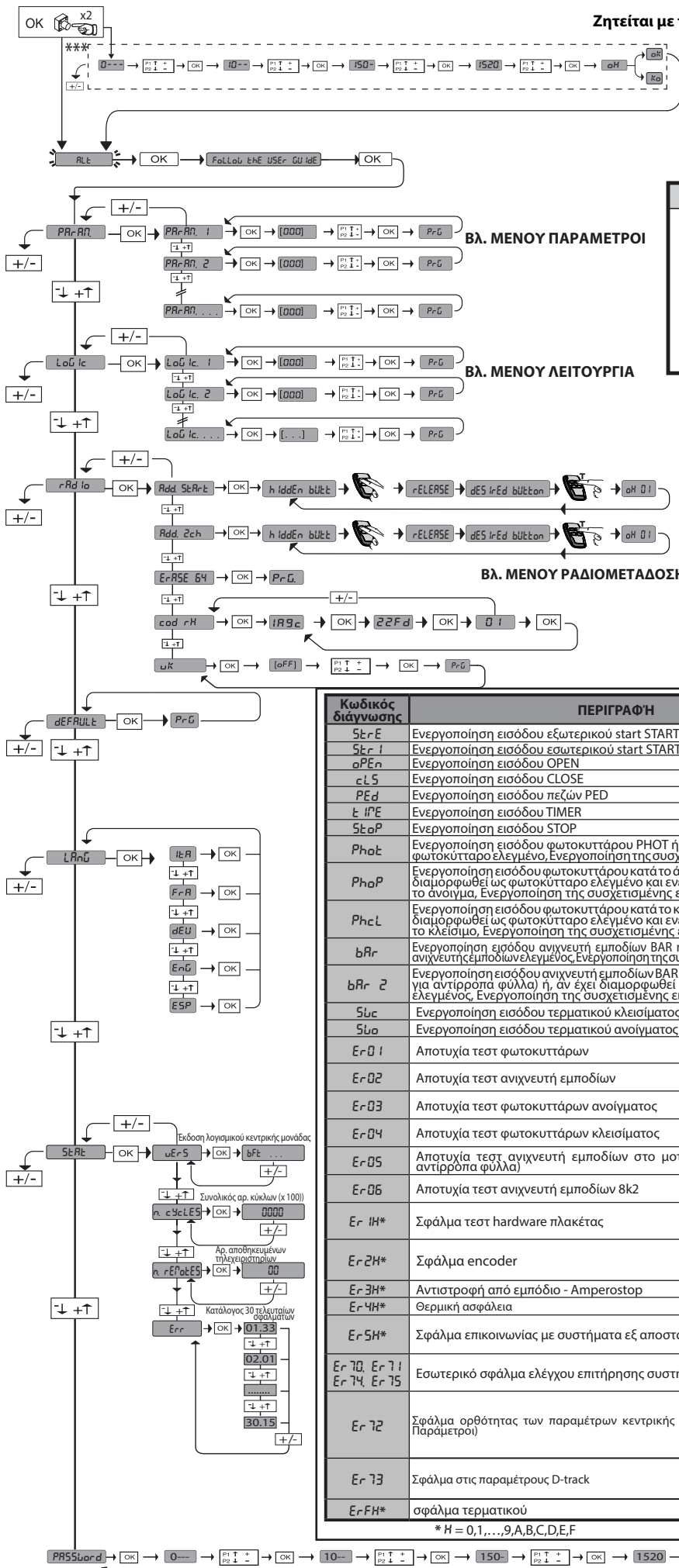
Lógica	Descrição
REG Start	Adiciona a Tecla start associa a tecla desejada ao comando Start
REG 2ch	Adiciona a Tecla 2ch associa a tecla desejada ao comando 2º canal rádio.
EL IP. 64	Eliminar Lista  ATENÇÃO! Remove completamente todos os transmissores memorizados da memória do receptor.
cod rH	Leitura código receptor Visualiza o código receptor necessário para a clonagem dos transmissores.
uk	ON = Habilita a programação à distância das placas por meio de um transmissores W LINK anteriormente memorizado. Esta habilitação permanece activa por 3 minutos desde a última pressão do transmissores W LINK. OFF = Programação W LINK desabilitada.

ΠΡΟΣΒΑΣΗ ΣΤΑ ΜΕΝΟΥ Fig. 2

*** Εισαγωγή κωδικού πρόσβασης.

Ζητείται με τη λειτουργία Επίπεδο Προστασίας ρυθμισμένη σε 1, 2, 3, 4

D812433 001 01_04



ΥΠΟΜΝΗΜΑ

+ ↑

- ↓

OK ←

Μετακίνηση επάνω

Μετακίνηση κάτω

Επιβεβαίωση / Άναμμα οθόνης

+ [button icon]

- [button icon]

Εξοδος Από Μενού

Κωδικός διάγνωσης	ΠΕΡΙΓΡΑΦΗ	ΣΗΜΕΙΩΣΕΙΣ
StRE	Ενεργοποίηση εισόδου εξωτερικού start START E	
StRI	Ενεργοποίηση εισόδου εσωτερικού start START I	
oPEn	Ενεργοποίηση εισόδου OPEN	
cL5	Ενεργοποίηση εισόδου CLOSE	
PEd	Ενεργοποίηση εισόδου πεζών PED	
t IPE	Ενεργοποίηση εισόδου TIMER	
StoP	Ενεργοποίηση εισόδου STOP	
PhoE	Ενεργοποίηση εισόδου φωτοκυττάρου PHOT ή, αν έχει διαμορφωθεί ως φωτοκυττάρο ελεγμένο, Ενεργοποίηση της συσχετισμένης εισόδου FAULT	
PhoP	Ενεργοποίηση εισόδου φωτοκυττάρου κατά το άνοιγμα PHOT OP ή, αν έχει διαμορφωθεί ως φωτοκυττάρο ελεγμένο και ενεργοποιημένο μόνο κατά το άνοιγμα, Ενεργοποίηση της συσχετισμένης εισόδου FAULT	
PhcL	Ενεργοποίηση εισόδου φωτοκυττάρου κατά το κλείσιμο PHOT CL ή, αν έχει διαμορφωθεί ως φωτοκυττάρο ελεγμένο και ενεργοποιημένο μόνο κατά το κλείσιμο, Ενεργοποίηση της συσχετισμένης εισόδου FAULT	
bAr	Ενεργοποίηση εισόδου ανιχνευτή εμποδίων BAR ή, αν έχει διαμορφωθεί ως ανιχνευτής εμποδίων ελεγμένος, Ενεργοποίηση της συσχετισμένης εισόδου FAULT	
bAr 2	Ενεργοποίηση εισόδου ανιχνευτή εμποδίων BAR στο μοτέρ slave (σύνδεση για αντίρροπα φύλλα) ή, αν έχει διαμορφωθεί ως ανιχνευτής εμποδίων ελεγμένος, Ενεργοποίηση της συσχετισμένης εισόδου FAULT	
Swc	Ενεργοποίηση εισόδου τερματικού κλεισίματος του μοτέρ SWC	
SwO	Ενεργοποίηση εισόδου τερματικού ανοίγματος του μοτέρ SWO	
Er01	Αποτυχία τεστ φωτοκυττάρων	Ελέγξτε τη σύνδεση φωτοκυττάρων και/ή τη ρύθμιση λειτουργιών
Er02	Αποτυχία τεστ ανιχνευτή εμποδίων	Ελέγξτε τη σύνδεση ανιχνευτή εμποδίων και/ή τη ρύθμιση λειτουργιών
Er03	Αποτυχία τεστ φωτοκυττάρων ανοίγματος	ελέγξτε τη σύνδεση φωτοκυττάρων και/ή τη ρύθμιση παραμέτρων/λειτουργιών
Er04	Αποτυχία τεστ φωτοκυττάρων κλεισίματος	ελέγξτε τη σύνδεση φωτοκυττάρων και/ή τη ρύθμιση παραμέτρων/λειτουργιών
Er05	Αποτυχία τεστ ανιχνευτή εμποδίων στο μοτέρ slave (σύνδεση για αντίρροπα φύλλα)	Ελέγξτε τη σύνδεση ανιχνευτών εμποδίων και/ή τη ρύθμιση παραμέτρων/λειτουργιών
Er06	Αποτυχία τεστ ανιχνευτή εμποδίων 8k2	Ελέγξτε τη σύνδεση ανιχνευτών εμποδίων και/ή τη ρύθμιση παραμέτρων/λειτουργιών
Er1H*	Σφάλμα τεστ hardware πλακέτας	- Ελέγξτε τις συνδέσεις στο μοτέρ - Προβλήματα hardware στην πλακέτα (απευθυνθείτε στο σέρβις)
Er2H*	Σφάλμα encoder	ελέγξτε την καλωδίωση και την πλακέτα encoder, ενδεχομένως τη φορά του μοτέρ και μηδενίστε την πλακέτα
Er3H*	Αντιστροφή από εμπόδιο - Amperostop	Ελέγξτε τυχόν εμπόδια κατά μήκος της διαδρομής
Er4H*	Θερμική ασφάλεια	Περιμένετε να κρυώσει το σύστημα αυτοματισμού
Er5H*	Σφάλμα επικοινωνίας με συστήματα εξ αποστάσεως	Ελέγξτε τη σύνδεση με τα προαιρετικά συστήματα και/ή τις πλακέτες επικοινωνίας με σειριακές συνδέσεις
Er70, Er71, Er74, Er75	Εσωτερικό σφάλμα ελέγχου επιτήρησης συστήματος.	Δοκιμάστε να σβήσετε και να ανάψετε και πάλι την πλακέτα. Αν το πρόβλημα παραμένει, απευθυνθείτε στο σέρβις.
Er72	Σφάλμα ορθότητας των παραμέτρων κεντρικής μονάδας (λειτουργίες και Παράμετροι)	Πιέζοντας Ok επιβεβαιώνονται οι ανιχνευμένες ρυθμίσεις. Η πλακέτα θα συνεχίσει να λειτουργεί με τις ανιχνευμένες ρυθμίσεις. ⚠ Πρέπει να ελέγξετε τις ρυθμίσεις της πλακέτας (Παράμετροι και Λειτουργίες).
Er73	Σφάλμα στις παραμέτρους D-track	Πιέζοντας Ok η πλακέτα θα ξαναρχίσει να λειτουργεί με προκαθορισμένο D-track. ⚠ Είναι αναγκαία η εκτέλεση αυτορύθμισης
ErFH*	σφάλμα τερματικού	ελέγξτε τις συνδέσεις των τερματικών

* H = 0,1,...,9,A,B,C,D,E,F

2) ΓΕΝΙΚΑ

Ηλεκτρομηχανική συμπαγής μπάρα κατάλληλη για τον περιορισμό ιδιωτικών χώρων, χώρων στάθμευσης και εισόδων αποκλειστικά για οχήματα. Διατίθεται για πλάτος διέλευσης από 3 έως 6 μέτρα. Ρυθμιζόμενα ηλεκτρονικά τερματικά διαδρομής που εξασφαλίζουν τη σωστή θέση ακινητοποίησης της μπάρας. Σε περίπτωση εντατικής χρήσης, ένας θερμικός αισθητήρας ενεργοποιεί τον ανεμιστήρα ψύξης. Το μοτέρ διατίθεται πάντα ρυθμισμένο για τοποθέτηση αριστερά. Σε περίπτωση ανάγκης, επιτρέπεται η αντιστροφή της φοράς ανοίγματος με μια απλή διαδικασία. Η βάση στήριξης μοντ. CBO (κατόπιν παραγγελίας) διευκολύνει την εγκατάσταση της μπάρας.

Ειδικές ρυθμίσεις διευκολύνουν την εγκατάσταση των εξαρτημάτων.

Ο πίνακας χειριστηρίων **MERAK BG - MERAK BG S** διατίθεται από τον κατασκευαστή με τυπική ρύθμιση. Οποιαδήποτε μεταβολή πρέπει να πραγματοποιείται μέσω της ενσωματωμένης οθόνης ή μέσω προγραμματιστή γενικής χρήσης.

Απολύτως συμβατό με τα πρωτόκολλα EELINK και U-LINK.

Τα βασικά χαρακτηριστικά είναι:

- Έλεγχος 1 μοτέρ χαμηλής τάσης

- Ανίχνευση εμποδίων

- Χωριστές εισοδοί για τις ασφάλειες

- Διαμορφώσιμοι εισοδοί ελέγχου

- Ενσωματωμένος δέκτης ραδιοσημάτων rolling-code με αναπαραγωγή πομπών.

Η πλακέτα διαθέτει βάση ακροδεκτών αποσπώμενου τύπου για να διευκολύνεται η συντήρηση και η αντικατάσταση. Διατίθεται με σειρά τοποθετημένων βραχυκυκλωτήρων για να διευκολύνεται ο εγκαταστάτης στο έργο του. Οι βραχυκυκλωτήρες αφορούν τους ακροδέκτες: 70-71, 70-72, 70-74. Εάν οι ακροδέκτες αυτοί χρησιμοποιούνται, πρέπει να αφαιρεθούν οι αντίστοιχοι βραχυκυκλωτήρες.

3) ΤΕΧΝΙΚΑ ΧΑΡΑΚΤΗΡΙΣΤΙΚΑ

MOTEP	
Τροφοδοσία	110-120V 50/60Hz 220-230V 50/60 Hz(*)
Μέγ. απορροφούμενη ισχύς	300W (GIOTTO BT A 30S U / GIOTTO BT A 60S U) 250W (GIOTTO BT A 30 U / GIOTTO BT A 60 U)
Εσωτερική λίπανση	μόνιμη με γράσο
Μέγ. ροπή	280 Nm (GIOTTO BT A 30S U) 380 Nm (GIOTTO BT A 60S U) 250 Nm (GIOTTO BT A 30 U) 350 Nm (GIOTTO BT A 60 U)
Αντίδραση στην κρούση	Ηλεκτρονικός περιοριστής ροπής 2,5s (GIOTTO BT A 30S U)
Χρόνος ανοίγματος	4s (GIOTTO BT A 60S U / GIOTTO BT A 30 U) 5s (GIOTTO BT A 60 U)
Μήκος μπάρας	3 m (GIOTTO BT A 30S U / GIOTTO BT A 30 U) 6 m (GIOTTO BT A 60S U / GIOTTO BT A 60 U)
Μηχανική χειροκίνητη αποσύμπλεξη	ειδικό κλειδί
Τύπος μπάρας	ορθογώνια
Τερματικά διαδρομής	ηλεκτρικά ενσωματωμένα και με ηλεκτρονική ρύθμιση
Τύπος χρήσης	εντατική (GIOTTO BT A 30S U / GIOTTO BT A 60S U) ημι-εντατική (GIOTTO BT A 30 U / GIOTTO BT A 60 U)
Εφεδρικές μπαταρίες (προαιρετικά)	2 μπαταρίες των 12V 1, 2Ah
Θερμοκρασία λειτουργίας:	από -20°C έως +55°C
Βαθμός προστασίας	IP 54
Βάρος μοτέρ (χωρίς μπάρα)	41 Kg (GIOTTO BT A 30S U / GIOTTO BT A 60 U) 42 Kg (GIOTTO BT A 60S U) 40 Kg (GIOTTO BT A 30 U)
Διαστάσεις	βλ. fig.A
ΚΕΝΤΡΙΚΗ ΜΟΝΑΔΑ	
Μόνωση δικτύου/χαμηλή τάση	> 2MΩhm 500V ---
Διηλεκτρική αντοχή	δίκτυο/bt 3750V~ επί 1 λεπτό
Θερμική προστασία	Λογισμικό
Τροφοδοσία εξαρτημάτων	24V~ (0,5 A μέγ. κατανάλωση) 24V~safe
AUX 0	Τροφοδοσία επαφής 24V~ N.O. (1A max)
AUX 3	Επαφή N.O. (24V~/1A max)
Λυχνία ανοιχτής μπάρας	24V~ 3W max
Φάρος	24V~ 25W max
Ασφάλειες	βλ. fig.G

Αρ. συνδυασμών	4 δις
Ενσωματωμένος ραδιοδέκτης Rolling-Code	συχνότητα 433.92MHz
Μέγ. αριθμός αποθηκευόμενων πομπών	63
Ρύθμιση παραμέτρων και επιλογών	Οθόνη LCD/φορητός προγραμματιστής γενικής χρήσης

(*)= ειδικές τάσεις τροφοδοσίας κατόπιν παραγγελίας.

Εκδόσεις πομπών που χρησιμοποιούνται:

Όλοι οι πομποί ROLLING CODE που είναι συμβατοί με  (EELink) (EELink-Ready)

4.1) ΠΛΑΚΑ ΘΕΜΕΛΙΩΣΗΣ (Fig. B1).

4.2) ΕΝΤΑΤΗΡΕΣ ΣΤΕΡΕΩΣΗΣ (Fig. B2)

5) ΤΟΠΟΘΕΤΗΣΗ ΜΟΤΕΡ

ΠΡΟΣΟΧΗ! Η μπάρα πρέπει να χρησιμοποιείται μόνο για τη διέλευση οχημάτων. Οι πεζοί δεν πρέπει να διέρχονται από την περιοχή λειτουργίας του αυτοματισμού. Χρησιμοποιείτε ειδική είσοδο πεζών. Το σημείο διέλευσης πρέπει να επισημαίνεται κατάλληλα με τα υποχρεωτικά σήματα της Fig.A.

ΠΡΟΣΟΧΗ: πριν το άνοιγμα της θυρίδας το ελατήριο πρέπει να είναι αποσυμπιεσμένο (μπάρα κάθετη). Η πόρτα του κιβωτίου πρέπει να βρίσκεται προς το εσωτερικό του προστατευόμενου χώρου. Παίρνοντας θέση στο κέντρο του σημείου διέλευσης και κοιτώντας προς τα έξω, εάν το κιβώτιο βρίσκεται αριστερά, η μπάρα είναι αριστερή, ενώ, εάν το κιβώτιο βρίσκεται δεξιά, η μπάρα είναι δεξιά.

Το μοτέρ διατίθεται πάντα ρυθμισμένο για τοποθέτηση αριστερά.

6) Αριστερή τοποθέτηση (Fig. A, B, C, D).

7) Δεξιά τοποθέτηση (Fig. AA)

- Εκτελέστε την ισορρόπηση της μπάρας όπως.

- Στον πίνακα χειρισμού επιλέξτε ON στη λειτουργία Αντιστροφή Φοράς.

Προσοχή: η λειτουργία Αντιστροφή Φοράς πρέπει να βρίσκεται στο OFF στις μπάρες αριστερής τοποθέτησης και στο ON στις δεξιάς. Σε αντίθετη περίπτωση τα τερματικά διαδρομής δεν θα λειτουργούν ή θα εμφανίζεται σφάλμα φοράς encoder.

8) ΕΞΙΣΟΡΡΟΠΗΣΗ ΜΠΑΡΑΣ (Fig. E).

9) Εξαρτήματα (όρια μήκους μπάρας και αντίβαρο (Fig. F)

Για περισσότερες πληροφορίες σχετικά με την εγκατάσταση και τη χρήση των εξαρτημάτων συμβουλευθείτε το σχετικό φυλλάδιο οδηγιών.

10) ΤΟΠΟΘΕΤΗΣΗ ΦΑΡΟΥ (Fig. AB)

Ολοκληρώστε την τοποθέτηση και την καλωδίωση όπως αναφέρεται στις οδηγίες του φάρου

11) ΤΟΠΟΘΕΤΗΣΗ ΦΩΤΟΚΥΤΤΑΡΟΥ (Fig. AC).

Ολοκληρώστε την τοποθέτηση όπως αναφέρεται στις οδηγίες του φωτοκυττάρου

12) ΠΡΟΕΤΟΙΜΑΣΙΑ ΗΛΕΚΤΡΙΚΗΣ ΕΓΚΑΤΑΣΤΑΣΗΣ

ΠΡΟΣΟΧΗ: πριν το άνοιγμα της θυρίδας το ελατήριο πρέπει να είναι αποσυμπιεσμένο (μπάρα κάθετη). Προετοιμάστε την ηλεκτρική εγκατάσταση (fig. A) σύμφωνα με τους ισχύοντες κανονισμούς. Κρατήστε σαφώς διαχωρισμένες τις συνδέσεις τροφοδοσίας δικτύου από τις συνδέσεις εξαρτημάτων (φωτοκυττάρου, ανιχνευτές εμποδίων, συστήματα χειρισμού κλπ.).

Στην fig.A απεικονίζεται ο αριθμός των συνδέσεων και η διατομή για μήκος καλωδίων τροφοδοσίας 100 μέτρων. Για μεγαλύτερα μήκη, υπολογίστε τη διατομή για το πραγματικό φορτίο του αυτοματισμού. Όταν το μήκος των βοηθητικών συνδέσεων υπερβαίνουν τα 50 μέτρα ή διέρχονται από κρίσιμες ζώνες παρεμβολών, συνιστάται η αποσύνδεση των συστημάτων χειρισμού και ασφάλειας με κατάλληλα ρελέ. Τα κύρια εξαρτήματα για τον αυτοματισμό είναι (fig.A):

I) γκεκριμένος πολυπολικός διακόπτης κατάλληλης παροχής με άνοιγμα επαφών τουλάχιστον 3,5 mm και προστασία από υπερφόρτωση και βραχυκυκλώματα, ικανός να απομονώνει τον αυτοματισμό από το δίκτυο. Εάν δεν υπάρχει ήδη, εγκαταστήστε πριν από τον αυτοματισμό εγκεκριμένο πολυπολικό διακόπτη με όριο 0,03A.

QR) Πίνακας χειρισμού με ενσωματωμένο δέκτη.

S) Επιλογέας με κλειδί.

AL) Φάρος με συντονισμένη κεραία.

M) Μοτέρ.

A) Μπάρα.

F) Διχάλα στήριξης.

CS) Ανιχνευτής εμποδίου.

Ft,Fr) Ζεύγος φωτοκυττάρων.

CF) Κολωνάκι φωτοκυττάρων.

T) Πομπός 1-2-4 καναλιών.

RMM) Επαγωγικός ανιχνευτής παρουσίας.

LOOP) Σπείρες ανιχνευτή παρουσίας.

ΠΡΟΕΙΔΟΠΟΙΗΣΕΙΣ - Για τις διαδικασίες καλωδίωσης και εγκατάστασης πρέπει να εφαρμόζονται οι ισχύοντες κανονισμοί και οι κανόνες της ορθής τεχνικής. Οι

αγωγοί που τροφοδοτούνται με διαφορετικές τάσεις, πρέπει να διαχωρίζονται ή να μονώνονται κατάλληλα με πρόσθετη μόνωση τουλάχιστον 1mm. Οι αγωγοί πρέπει να στερεώνονται με πρόσθετο σύστημα κοντά στους ακροδέκτες, για παράδειγμα με δετικά καλωδίων. Όλα τα καλώδια σύνδεσης πρέπει να διατηρούνται σε απόσταση ασφαλείας από τις ψύκτρες.

13) ΣΥΝΔΕΣΕΙΣ (Fig. G)

Αφού περάσετε τα κατάλληλα ηλεκτρικά καλώδια στα κανάλια και στερεώσετε τα διάφορα εξαρτήματα του αυτοματισμού στα επιλεγμένα σημεία, θα πρέπει να εκτελέσετε τη σύνδεση σύμφωνα με τις οδηγίες και τα σχέδια του εγχειριδίου οδηγιών. Συνδέστε τη φάση, το ουδέτερο και τη γείωση (υποχρεωτική). Το ηλεκτρικό καλώδιο πρέπει να ασφαλίσει στον ειδικό σφιγκτήρα, τα καλώδια των εξαρτημάτων στο σφιγκτήρα, ο αγωγός προστασίας (γείωση) με κίτρινο/πράσινο μανδύα πρέπει να συνδεθεί στον ειδικό ακροδέκτη.

και έμπειρο προσωπικό σύμφωνα με τους κανόνες της τεχνικής και τους ισχύοντες κανονισμούς, χρησιμοποιώντας κατάλληλα υλικά. Προετοιμάστε την ηλεκτρική εγκατάσταση σύμφωνα με τους ισχύοντες κανονισμούς. Κρατήστε σαφώς διαχωρισμένες τις συνδέσεις τροφοδοσίας δικτύου από τις συνδέσεις εξαρτημάτων. Πριν το σύστημα είναι αναγκαία η εγκατάσταση διακόπτη απόζευξης με απόσταση ανοίγματος επαφών ίση ή μεγαλύτερη από 3,5 mm, με κατάλληλη θερμομαγνητική και διαφορική προστασία για την κατανάλωση του συστήματος. Για την καλωδίωση χρησιμοποιείτε μόνον εγκεκριμένα καλώδια βάσει των εναρμονισμένων ή εθνικών κανονισμών με διατομή κατάλληλη για τα συστήματα προστασίας που προηγούνται, την κατανάλωση του συστήματος και τις συνθήκες εγκατάστασης.

ΠΡΟΣΟΧΗ: Οι ηλεκτρικές συνδέσεις πρέπει να εκτελούνται από εξειδικευμένο

	Ακροδέκτης	Ορισμός	Περιγραφή
τροφοδοσία	L	ΦΑΣΗ	Μονοφασική τροφοδοσία 220-230V 50/60 Hz*
	N	ΟΥΔΕΤΕΡΟΣ	
	JP31	ΠΡΩΤ ΜΕΤΑΣΧ	Σύνδεση πρωτεύοντος μετασχηματιστή, 220-230V
	JP32		
	JP13	ΔΕΥΤ ΜΕΤΑΣΧ	Τροφοδοσία πλακέτας: 24V~ Δευτερεύον μετασχηματιστή
μοτέρ	10	MOT +	Σύνδεση μοτέρ 1.
	11	MOT -	
AUX	20	AUX 0 - ΤΡΟΦΟΔΟΣΙΑ ΕΠΑΦΗΣ 24V (N.O.) (1A MAX)	Διαμορφώσιμη έξοδος AUX 0 - Προκαθορισμένη ρύθμιση ΦΑΡΟΣ. 2° ΚΑΝΑΛΙ ΡΑΔΙΟΚΥΜΑΤΩΝ/ ΛΥΧΝΙΑ ΑΝΟΙΧΤΗΣ ΠΟΡΤΑΣ SCA/ Σήμα ΕΣΩΤΕΡΙΚΟΣ ΦΩΤΙΣΜΟΣ/ Σήμα ΦΩΤΙΣΜΟΣ ΖΩΝΗΣ/ ΦΩΤΙΣΜΟΣ ΚΛΙΜΑΚΟΣΤΑΣΙΟΥ/ ΣΥΝΑΓΕΡΜΟΣ ΑΝΟΙΧΤΗΣ ΠΟΡΤΑΣ/ ΦΑΡΟΣ/ ΑΥΤΟΜΑΤΗ ΗΛΕΚΤΡΙΚΗ ΚΛΕΙΔΑΡΙΑ/ ΗΛΕΚΤΡΙΚΗ ΚΛΕΙΔΑΡΙΑ ΜΕ ΜΑΓΝΗΤΗ/ ΣΥΝΤΗΡΗΣΗ/ ΦΑΡΟΣ ΚΑΙ ΣΥΝΤΗΡΗΣΗ / ΕΞΟΔΟΣ ΚΑΤΑΣΤΑΣΗ ΜΠΑΡΑΣ. Ανατρέξτε στον πίνακα "Διαμόρφωση των εξόδων AUX".
	21		
	26	AUX 3 - ΕΛΕΥΘΕΡΗ ΕΠΑΦΗ (N.O.) (Max 24V 1A)	Διαμορφώσιμη έξοδος AUX 3 - Προκαθορισμένη Έξοδος 2° ΚΑΝΑΛΙ ΡΑΔΙΟΚΥΜΑΤΩΝ. 2° ΚΑΝΑΛΙ ΡΑΔΙΟΚΥΜΑΤΩΝ/ ΛΥΧΝΙΑ ΑΝΟΙΧΤΗΣ ΠΟΡΤΑΣ SCA/ Σήμα ΕΣΩΤΕΡΙΚΟΣ ΦΩΤΙΣΜΟΣ/ Σήμα ΦΩΤΙΣΜΟΣ ΖΩΝΗΣ/ ΦΩΤΙΣΜΟΣ ΚΛΙΜΑΚΟΣΤΑΣΙΟΥ/ ΣΥΝΑΓΕΡΜΟΣ ΑΝΟΙΧΤΗΣ ΠΟΡΤΑΣ/ ΦΑΡΟΣ/ ΑΥΤΟΜΑΤΗ ΗΛΕΚΤΡΙΚΗ ΚΛΕΙΔΑΡΙΑ/ ΗΛΕΚΤΡΙΚΗ ΚΛΕΙΔΑΡΙΑ ΜΕ ΜΑΓΝΗΤΗ/ ΣΥΝΤΗΡΗΣΗ/ ΦΑΡΟΣ ΚΑΙ ΣΥΝΤΗΡΗΣΗ / ΕΞΟΔΟΣ ΚΑΤΑΣΤΑΣΗ ΜΠΑΡΑΣ. Ανατρέξτε στον πίνακα "Διαμόρφωση των εξόδων AUX".
	27		
Τέρματικά διαφοροίς	41	+ REF RIF	Ουδέτερος αισθητήρων
	42	RIFC	Αισθητήρας κλεισίματος RIFC (N.C.)
	43	RIFO	Αισθητήρας ανοίγματος RIFO (N.C.)
τροφοδοσία εξαρτημάτων	50	24V-	Έξοδος τροφοδοσίας εξαρτημάτων.
	51	24V+	
	52	24 Vsafe+	Έξοδος τροφοδοσίας για ελεγμένα συστήματα ασφαλείας (πομπός φωτοκυττάρων και πομπός ανιχνευτή εμποδίων). Έξοδος ενεργή μόνο στον κύκλο λειτουργίας.
χειριστήρια	60	Ουδέτερος	Ουδέτερος εισόδων IC 1 και IC 2
	61	IC 1	Διαμορφώσιμη είσοδος εντολής 1 (N.O.) - Default OPEN. START E / START I / OPEN / CLOSE / TIMER / OPEN Ανατρέξτε στον πίνακα "Διαμόρφωση των εισόδων εντολής".
	62	IC 2	Διαμορφώσιμη είσοδος εντολής 2 (N.O.) - Default CLOSE. START E / START I / OPEN / CLOSE / TIMER / OPEN Ανατρέξτε στον πίνακα "Διαμόρφωση των εισόδων εντολής".
Ασφάλειες	70	Ουδέτερος	Ουδέτερος εισόδων STOP, SAFE 1 και SAFE 2
	71	STOP	Η εντολή διακόπτει την κίνηση. (N.C.)
	72	SAFE 1	Εάν δεν χρησιμοποιείται αφήστε το βραχυκυκλωτήρα στη θέση του. Διαμορφώσιμη είσοδος ασφαλείας 1 (N.C.) - Default PHOT. PHOT / PHOT TEST / PHOT OP / PHOT OP TEST / PHOT CL / PHOT CL TEST / BAR / BAR TEST / BAR 8K2 Ανατρέξτε στον πίνακα "Διαμόρφωση των εισόδων ασφαλείας".
	73	FAULT 1	Είσοδος ελέγχου συστημάτων ασφαλείας συνδεδεμένων στο SAFE 1.
	74	SAFE 2	Διαμορφώσιμη είσοδος ασφαλείας 2 (N.C.) - Default BAR. PHOT / PHOT TEST / PHOT OP / PHOT OP TEST / PHOT CL / PHOT CL TEST / BAR / BAR TEST / BAR 8K2 Ανατρέξτε στον πίνακα "Διαμόρφωση των εισόδων ασφαλείας".
	75	FAULT 2	Είσοδος ελέγχου συστημάτων ασφαλείας συνδεδεμένων στο SAFE 2.
Κεραία	Υ	ΚΕΡΑΙΑ	Είσοδος κεραίας.
	#	SHIELD	Χρησιμοποιείτε κεραία συντονισμένη στα 433MHz. Για τη σύνδεση Κεραίας-Δέκτη χρησιμοποιήστε ομοαξονικό καλώδιο RG58. Η παρουσία μεταλλικών όγκων κοντά στην κεραία, μπορεί να προκαλέσει παρεμβολές στη λήψη ραδιοκυμάτων. Σε περίπτωση χαμηλής εμβέλειας του πομπού, μετακινήστε την κεραία σε καταλληλότερο σημείο.

Διαμόρφωση των εξόδων AUX

<p>Λειτουργία Aux= 0 - Έξοδος 2ΟΥ ΚΑΝΑΛΙΟΥ ΡΑΔΙΟΚΥΜΑΤΩΝ. Η επαφή παραμένει κλειστή για 1s με την ενεργοποίηση του 2ου καναλιού ραδιοκυμάτων.</p>
<p>Λειτουργία Aux= 1 - Έξοδος ΛΥΧΝΙΑΣ ΑΝΟΙΧΤΗΣ ΠΟΡΤΑΣ SCA. Η επαφή παραμένει κλειστή κατά το άνοιγμα και με το φύλλο ανοικτό, διαλείπεται κατά το κλείσιμο, ανοικτή με το φύλλο κλειστό.</p>
<p>Λειτουργία Aux= 2 - Έξοδος σήματος ΕΣΩΤΕΡΙΚΟΥ ΦΩΤΙΣΜΟΥ. Η επαφή παραμένει κλειστή για 90 δευτ. μετά την τελευταία κίνηση.</p>
<p>Λειτουργία Aux= 3 - Έξοδος σήματος ΦΩΤΙΣΜΟΥ ΖΩΝΗΣ. Ο επαφή παραμένει κλειστή για όλη τη διάρκεια της κίνησης.</p>
<p>Λειτουργία Aux= 4 - Έξοδος ΦΩΤΙΣΜΟΥ ΚΛΙΜΑΚΟΣΤΑΣΙΟΥ. Η επαφή παραμένει κλειστή για 1 δευτ. στην έναρξη της κίνησης.</p>

ΕΓΧΕΙΡΙΔΙΟ ΕΓΚΑΤΑΣΤΑΣΗΣ

DB12433 00101_04

<p>Λειτουργία Aux= 5 - Έξοδος ΣΥΝΑΓΕΡΜΟΥ ΑΝΟΙΧΤΗΣ ΠΟΡΤΑΣ. Η επαφή παραμένει κλειστή εάν το φύλλο της πόρτας παραμένει ανοιχτό για χρόνο μεγαλύτερο από την παράμετρο "RL Rr Π Ε ΠΕ". Η για ανίχνευση εμποδίου.</p>
<p>Λειτουργία Aux= 6 - Έξοδος για ΦΑΡΟ. Ο επαφή παραμένει κλειστή κατά τη διάρκεια της κίνησης των φύλλων της πόρτας.</p>
<p>Λειτουργία Aux= 7 - Έξοδος για ΑΥΤΟΜΑΤΗ ΗΛΕΚΤΡΙΚΗ ΚΛΕΙΔΑΡΙΑ. Η επαφή παραμένει κλειστή για 2 δευτ. σε κάθε άνοιγμα.</p>
<p>Λειτουργία Aux= 8 - Έξοδος για ΗΛΕΚΤΡΙΚΗ ΚΛΕΙΔΑΡΙΑ ΜΕ ΜΑΓΝΗΤΗ. Ο επαφή παραμένει κλειστή με την πόρτα κλειστή.</p>
<p>Λειτουργία Aux= 9 - Έξοδος ΣΥΝΤΗΡΗΣΗ. Η επαφή παραμένει κλειστή όταν φτάσει στην τιμή που έχει ρυθμιστεί στην παράμετρο Συντήρηση, επισμαίνοντας την ανάγκη συντήρησης.</p>
<p>Λειτουργία Aux= 10 - Έξοδος ΦΑΡΟΣ ΚΑΙ ΣΥΝΤΗΡΗΣΗ επαφή παραμένει κλειστή κατά τη διάρκεια της κίνησης των φύλλων της πόρτας. Αν φτάσει στην τιμή που έχει ρυθμιστεί στην παράμετρο Συντήρηση, στο τέλος της κίνησης, με το φύλλο κλειστό, η επαφή για 4 φορές κλείνει για 10 δευτ. και ανοίγει για 5 δευτ. επισμαίνοντας την ανάγκη συντήρησης.</p>
<p>Λειτουργία Aux= 11 - δεν διατίθεται</p>
<p>Λειτουργία Aux= 12 - έξοδος κατάστασης μπάρας: Η επαφή παραμένει κλειστή όταν η μπάρα είναι εντελώς κλειστή.</p>

Διαμόρφωση των εισόδων εντολής

<p>Λειτουργία IC= 0 - Είσοδος διαμορφωμένη ως Start E. Λειτουργία σύμφωνα με τη διαδικασία 5εΕΡ-βΥ-5εΕΡ ΡουΕΡηε. Εξωτερικό Start για τη διαχείριση φαναριού.</p>
<p>Λειτουργία IC= 1 - Είσοδος διαμορφωμένη ως Start I. Λειτουργία σύμφωνα με τη διαδικασία 5εΕΡ-βΥ-5εΕΡ ΡουΕΡηε. Εσωτερικό Start για τη διαχείριση φαναριού.</p>
<p>Λειτουργία IC= 2 - Είσοδος διαμορφωμένη ως Open. Η εντολή εκτελεί ένα άνοιγμα. Αν η είσοδος παραμένει κλειστή, τα φύλλα παραμένουν ανοιχτά μέχρι το άνοιγμα της επαφής. Με ανοιχτή επαφή, ο αυτοματισμός κλείνει μετά το χρόνο tca, αν έχει ενεργοποιηθεί.</p>
<p>Λειτουργία IC= 3 - Είσοδος διαμορφωμένη ως Close. Η εντολή εκτελεί ένα κλείσιμο.</p>
<p>Λειτουργία IC= 4 - δεν διατίθεται</p>
<p>Λειτουργία IC= 5 - Είσοδος διαμορφωμένη ως Timer. Λειτουργία παρόμοια με την open αλλά το κλείσιμο είναι εξασφαλισμένο ακόμα και μετά από διακοπή ρεύματος.</p>

Διαμόρφωση των εισόδων ασφαλείας

<p>Λειτουργία SAFE= 0 - Είσοδος διαμορφωμένη ως Phot, φωτοκύτταρο δεν επαληθεύονται (*) (Fig. N, Ap. 1) Επιτρέπει τη σύνδεση των συστημάτων που δεν διαθέτουν συμπληρωματική επαφή ελέγχου. Σε περίπτωση σκίασης τα φωτοκύτταρα παραμένουν ενεργά τόσο κατά το άνοιγμα όσο και κατά το κλείσιμο. Η σκίαση του φωτοκυττάρου κατά το κλείσιμο, αντιστρέφει την κίνηση μόνο μετά την απελευθέρωση του φωτοκυττάρου. Εάν δεν χρησιμοποιείται αφήστε το βραχυκυκλωτήρα στη θέση του.</p>
<p>Λειτουργία SAFE= 1 - Είσοδος διαμορφωμένη ως Phot test, ελεγμένο φωτοκύτταρο (Fig. N, Ap. 2). Ενεργοποιεί τον έλεγχο των φωτοκυττάρων στην αρχή της κίνησης. Σε περίπτωση σκίασης τα φωτοκύτταρα παραμένουν ενεργά τόσο κατά το άνοιγμα όσο και κατά το κλείσιμο. Η σκίαση του φωτοκυττάρου κατά το κλείσιμο, αντιστρέφει την κίνηση μόνο μετά την απελευθέρωση του φωτοκυττάρου.</p>
<p>Λειτουργία SAFE= 2 - Είσοδος διαμορφωμένη ως Phot op, φωτοκύτταρο ενεργοποιημένο μόνο κατά το άνοιγμα δεν επαληθεύονται (*) (Fig. N, Ap. 1) Επιτρέπει τη σύνδεση των συστημάτων που δεν διαθέτουν συμπληρωματική επαφή ελέγχου. Σε περίπτωση σκίασης διακόπτει τη λειτουργία του φωτοκυττάρου κατά το κλείσιμο. Κατά τη φάση ανοίγματος μπλοκάρει την κίνηση για τη διάρκεια σκίασης του φωτοκυττάρου. Εάν δεν χρησιμοποιείται αφήστε το βραχυκυκλωτήρα στη θέση του.</p>
<p>Λειτουργία SAFE= 3 - Είσοδος διαμορφωμένη ως Phot op test, φωτοκύτταρο ελεγμένο και ενεργοποιημένο μόνο κατά το άνοιγμα (Fig. N, Ap. 2). Ενεργοποιεί τον έλεγχο των φωτοκυττάρων στην αρχή της κίνησης. Σε περίπτωση σκίασης διακόπτει τη λειτουργία του φωτοκυττάρου κατά το κλείσιμο. Κατά τη φάση ανοίγματος μπλοκάρει την κίνηση για τη διάρκεια σκίασης του φωτοκυττάρου.</p>
<p>Λειτουργία SAFE= 4 - Είσοδος διαμορφωμένη ως Phot cl, φωτοκύτταρο ενεργοποιημένο μόνο κατά το κλείσιμο δεν επαληθεύονται (*) (Fig. N, Ap. 1) Επιτρέπει τη σύνδεση των συστημάτων που δεν διαθέτουν συμπληρωματική επαφή ελέγχου. Σε περίπτωση σκίασης διακόπτει τη λειτουργία του φωτοκυττάρου κατά το άνοιγμα. Σε φάση κλεισίματος αντιστρέφει αμέσως την κίνηση. Εάν δεν χρησιμοποιείται αφήστε το βραχυκυκλωτήρα στη θέση του.</p>
<p>Λειτουργία SAFE= 5 - Είσοδος διαμορφωμένη ως Phot cl test, φωτοκύτταρο ελεγμένο και ενεργοποιημένο μόνο κατά το κλείσιμο (Fig. N, Ap. 2). Ενεργοποιεί τον έλεγχο των φωτοκυττάρων στην αρχή της κίνησης. Σε περίπτωση σκίασης διακόπτει τη λειτουργία του φωτοκυττάρου κατά το άνοιγμα. Σε φάση κλεισίματος αντιστρέφει αμέσως την κίνηση.</p>
<p>Λειτουργία SAFE= 6 - Είσοδος διαμορφωμένη ως Bar, ανιχνευτής εμποδίων δεν επαληθεύονται (*) (Fig. N, Ap. 3) Επιτρέπει τη σύνδεση των συστημάτων που δεν διαθέτουν συμπληρωματική επαφή ελέγχου. Η εντολή αντιστρέφει την κίνηση για 2 δευτ. Εάν δεν χρησιμοποιείται αφήστε το βραχυκυκλωτήρα στη θέση του.</p>
<p>Λειτουργία SAFE= 7 - Είσοδος διαμορφωμένη ως Bar, ελεγμένος ανιχνευτής εμποδίων (Fig. N, Ap. 4). Ενεργοποιεί τον έλεγχο των ανιχνευτών εμποδίων στην αρχή της κίνησης. Η εντολή αντιστρέφει την κίνηση για 2 δευτ.</p>
<p>Λειτουργία SAFE= 8 - Είσοδος διαμορφωμένη ως Bar 8k2 (Fig. N, Ap. 5). Είσοδος για ωμικό άκρο 8K2. Η εντολή αντιστρέφει την κίνηση για 2 δευτ.</p>

(*) Σε περίπτωση εγκατάστασης συστημάτων τύπου "D" (όπως ορίζονται από το EN12453), συνδεδεμένα με μη ελεγμένο τρόπο, φροντίστε ώστε να γίνεται υποχρεωτική συντήρηση τουλάχιστον κάθε έξι μήνες.

14 ΡΥΘΜΙΣΗ ΤΕΡΜΑΤΙΚΟΥ

ΠΡΟΣΟΧΗ: πριν το άνοιγμα της θυρίδας το ελατήριο πρέπει να είναι αποσυμπιεσμένο (μπάρα κάθετη). ΤΗ μπάρα διαθέτει τερματικά διαδρομής με ηλεκτρονικό προγραμματισμό και μηχανική ακινητοποίηση. Μεταξύ ηλεκτρικού τερματικού και μηχανικού στοπ πρέπει να υπάρχει περιθώριο περιστροφής (περίπου 1°) τόσο στο κλείσιμο όσο και στο άνοιγμα (fig. J). Η ρύθμιση των θέσεων των τερματικών στο άνοιγμα και στο κλείσιμο πρέπει να γίνει μεταβάλλοντας τις παραμέτρους του πίνακα χειρισμού Ρύθμιση θέσης Ανοίγματος και Ρύθμιση θέσης Κλεισίματος: αυξάνοντας την τιμή των παραμέτρων οι θέσεις τερματισμού διαδρομής μετακινούνται προς την κατεύθυνση του ανοίγματος. Το μέγεθος της μετακίνησης εξαρτάται από το πραγματικό μήκος της μπάρας: σε περίπτωση μπάρας 6 m η μεταβολή κατά μία μονάδα (1.0) προκαλεί μετακίνηση περίπου 4,4cm, η οποία γίνεται, κατ' αναλογία, 5,8 cm περίπου με μπάρα 8 m.
Η πραγματική θέση κλεισίματος εξαρτάται επίσης εν μέρει από την ταχύτητα κίνησης. Είναι συνεπώς σκόπιμο να ρυθμίζονται τα τερματικά διαδρομής μόνο μετά τη ρύθμιση των άλλων παραμέτρων λειτουργίας.
Για να αξιολογήσετε σωστά τις επιλεγμένες θέσεις, συνιστάται η εκτέλεση ορισμένων πλήρων κύκλων.

15 ΑΠΟΣΥΜΠΛΕΞΗ ΕΚΤΑΚΤΗΣ ΑΝΑΓΚΗΣ (Fig. E)

ΠΡΟΣΟΧΗ: Σε περίπτωση που απαιτείται η αποσυμπλέξη σε moter χωρίς μπάρα, βεβαιωθείτε ότι το ελατήριο εξισορρόπησης δεν είναι συμπιεσμένο (μπάρα σε θέση ανοίγματος).

15.1) ΤΟΠΙΚΑ ΧΕΙΡΙΣΤΗΡΙΑ Fig.G

Με την οθόνη σβηστή, η πίεση του μπουτόν + ελέγχει ένα Open και του μπουτόν - ένα Close. Μια επιπλέον πίεση των μπουτόν, κατά την κίνηση του αυτοματισμού, ελέγχεται ένα STOP

16) ΣΥΣΤΗΜΑΤΑ ΑΣΦΑΛΕΙΑΣ

Σημείωση: χρησιμοποιείτε μόνο συστήματα ασφαλείας δέκτη με επαφή ελεύθερης εναλλαγής.

16.1) ΕΛΕΓΜΕΝΑ ΣΥΣΤΗΜΑΤΑ Fig. N

16.2) ΣΥΝΔΕΞΗ 1 ΜΗ ΕΛΕΓΜΕΝΟΥ ΖΕΥΓΟΥΣ ΦΩΤΟΚΥΤΤΑΡΩΝ FIG.G1

17) ΠΡΟΣΒΑΣΗ ΣΤΟ ΑΠΛΟΠΟΙΗΜΕΝΟ ΜΕΝΟΥ: FIG.1

17.1) ΠΡΟΣΒΑΣΗ ΣΤΑ ΜΕΝΟΥ: FIG. 2

17.2) ΜΕΝΟΥ ΠΑΡΑΜΕΤΡΟΙ (P R r Π) (ΠΙΝΑΚΑΣ "Α" ΠΑΡΑΜΕΤΡΟΙ)

17.3) ΜΕΝΟΥ ΛΕΙΤΟΥΡΓΙΕΣ (L o c i c) (ΠΙΝΑΚΑΣ "Β" ΛΕΙΤΟΥΡΓΙΕΣ)

17.4) ΜΕΝΟΥ ΡΑΔΙΟΕΠΙΚΟΙΝΩΝΙΑ (r R d i a) (ΠΙΝΑΚΑΣ "C" ΡΑΔΙΟΕΠΙΚΟΙΝΩΝΙΑ)

- ΣΗΜΑΝΤΙΚΗ ΣΗΜΕΙΩΣΗ: ΤΟΠΟΘΕΤΗΣΤΕ ΣΤΟΝ ΠΡΩΤΟ ΑΠΟΘΗΚΕΥΜΕΝΟ ΠΟΜΠΟ ΤΟ ΣΗΜΑ ΤΟΥ ΚΛΕΙΔΙΟΥ MASTER.

Σε περίπτωση χειροκίνητου προγραμματισμού, ο πρώτος πομπός καθορίζει

ΕΛΛΗΝΙΚΑ

τον ΚΩΔΙΚΟ ΚΛΕΙΔΙΟΥ ΤΟΥ ΔΕΚΤΗ. Ο κωδικός αυτός είναι αναγκαίος για την αναπαραγωγή των ραδιοπομπών.
Ο ενσωματωμένος δέκτης Clonix διαθέτει επίσης ορισμένες σημαντικές προηγμένες λειτουργίες:

- Αναπαραγωγή πομπού master (κυλιόμενος ή σταθερός κωδικός).
- Αναπαραγωγή για αντικατάσταση πομπών που έχουν καταχωρηθεί ήδη στο δέκτη
- Διαχείριση βάσης δεδομένων πομπών.
- Διαχείριση ομάδας δεκτών.

Για τη χρήση αυτών των προηγμένων λειτουργιών συμβουλευθείτε τις οδηγίες του φορητού προγραμματιστή γενικής χρήσης και του Οδηγού προγραμματισμού δεκτών.

17.5) ΜΕΝΟΥ ΠΡΟΚΑΘΟΡΙΣΜΕΝΕΣ (DEFAULT)

Επαναφέρει την κεντρική μονάδα στις προκαθορισμένες ρυθμίσεις (DEFAULT).

17.6) ΜΕΝΟΥ ΓΛΩΣΣΑ (LANGUAGE)

Επιτρέπει την επιλογή της γλώσσας στην οθόνη του προγραμματιστή.

17.7) ΜΕΝΟΥ ΣΤΑΤΙΣΤΙΚΩΝ (STAT)

Εμφανίζει την έκδοση της πλακέτας, τον αριθμό των συνολικών κύκλων (σε εκατοντάδες), τον αριθμό των αποθηκευμένων πομπών και τα 30 τελευταία σφάλματα (τα 2 πρώτα ψηφία αντιστοιχούν στη θέση και τα 2 τελευταία στον κωδικό σφάλματος). Το σφάλμα 01 είναι το πιο πρόσφατο.

17.8) ΜΕΝΟΥ PASSWORD (PASSWORD)

Επιτρέπει την εισαγωγή ενός κωδικού πρόσβασης για τον προγραμματισμό της πλακέτας μέσω δικτύου «U-link».

Με τη λειτουργία "ΕΠΙΠΕΔΟ ΠΡΟΣΤΑΣΙΑΣ" ρυθμισμένη σε 1,2,3,4 απαιτείται ο κωδικός πρόσβασης για την πρόσβαση στα μενού προγραμματισμού. Μετά από 10 αποτυχημένες συνεχόμενες προσπάθειες πρόσβασης θα πρέπει να περιμένετε 3 λεπτά για μια νέα προσπάθεια. Κατά την περίοδο αυτή σε κάθε προσπάθεια πρόσβασης στην οθόνη εμφανίζεται το "BLOC". Ο προκαθορισμένος κωδικός πρόσβασης είναι 1234.

18) ΣΥΝΔΕΣΗ ΜΕ ΠΛΑΚΕΤΕΣ ΕΠΕΚΤΑΣΗΣ ΚΑΙ ΦΟΡΗΤΟ ΠΡΟΓΡΑΜΜΑΤΙΣΤΗ

ΓΕΝΙΚΗΣ ΧΡΗΣΗΣ ΜΟΝΤΕΛΟ > V1.40 (Fig.K) Ανατρέξτε στο ειδικό εγχειρίδιο.

ΠΡΟΣΟΧΗ! Η λανθασμένη ρύθμιση μπορεί να προκαλέσει ατυχήματα ή βλάβες.

19) ΠΡΟΑΙΡΕΤΙΚΕΣ ΜΟΝΑΔΕΣ U-LINK

Συμβουλευθείτε τις οδηγίες των μονάδων U-link

20.1) ΑΝΤΙΠΡΟΠΕΣ ΜΠΑΡΕΣ (Fig.L)

Συμβουλευθείτε τις οδηγίες των μονάδων U-link.
ΣΗΜΕΙΩΣΗ: Στην πλακέτα που έχει οριστεί ως Slave, η είσοδος Ανιχνευτής εμποδίου (Ανιχνευτής εμποδίου/ Δοκιμή Ανιχνευτή εμποδίου/ Ανιχνευτής εμποδίου 8k2), πρέπει να διαμορφωθεί μόνο στο SAFE2.

21) ΕΠΑΝΑΦΟΡΑ ΤΩΝ ΕΡΓΟΣΤΑΣΙΑΚΩΝ ΡΥΘΜΙΣΕΩΝ (Fig.M)

ΠΡΟΣΟΧΗ! Επαναφέρει την κεντρική μονάδα στις εργοστασιακές τιμές και διαγράφονται όλοι οι πομποί από τη μνήμη.

ΠΡΟΣΟΧΗ! Η λανθασμένη ρύθμιση μπορεί να προκαλέσει ατυχήματα ή βλάβες.

- Διακόψτε την τάση στην πλακέτα (Fig.M αρ.1)
- Ανοίξτε την είσοδο Stop και πιέστε ταυτόχρονα τα μπουτόν - και OK (Fig.M αρ.2)
- Δώστε τάση στην πλακέτα (Fig.M αρ.3)
- Στην οθόνη εμφανίζεται το RST, εντός 3 δευτ. επιβεβαιώστε πιέζοντας το μπουτόν OK (Fig.M αρ.4)
- Περιμένετε μέχρι να ολοκληρωθεί η διαδικασία (Fig.M αρ.5)
- Η διαδικασία ολοκληρώθηκε (Fig.M αρ.6)



22) ΣΥΝΔΕΣΗ ΜΕ ΣΥΣΤΗΜΑ ΔΙΑΧΕΙΡΙΣΗΣ ΠΑΡΚΙΝΓΚ

Η πλακέτα διαθέτει μια έξοδο για τον έλεγχο της κατάστασης της διαμορφωμένης μπάρας (Fig.G4).

Είναι απαραίτητη η ρύθμιση της λειτουργίας AUX3/AUX0=12.

επαφή κλειστή μεταξύ των ακροδεκτών 26-27 με την μπάρα κατεβαμένη επαφή ανοιχτή μεταξύ των ακροδεκτών 26-27 με την μπάρα μη κατεβαμένη

ΠΙΝΑΚΑΣ "Α" - ΜΕΝΟΥ ΠΑΡΑΜΕΤΡΟΙ - (PARAM)

Παράμετρος	min.	max.	Default	Προσωπ.	Ορισμός	Περιγραφή
tcR	0	180	10		Χρόνος αυτόματου κλεισίματος [s]	Χρόνος αναμονής πριν το αυτόματο κλείσιμο.
trFLthtclrt	1	180	40		Χρόνος εκκένωσης ζώνης φαναριού [s]	Χρόνος εκκένωσης της ζώνης που υπόκειται σε έλεγχο κυκλοφορίας από το φανάρι.
RLRn t nE	0	240	30		Χρόνος συναγερμού [s]	Σε περίπτωση εντοπισμού εμποδίου ή ενεργοποίησης των φωτοκυττάρων για χρόνο ανώτερο από τον επιλεγμένο, η επαφή AUX διαμορφωμένη ως Έξοδος ΣΥΝΑΓΕΡΜΟΥ ΑΝΟΙΧΤΗΣ ΠΟΡΤΑΣ κλείνει. Στη συνέχεια η επαφή ανοίγει με την εντολή Stop ή την επέμβαση του τερματικού διαδρομής κλεισίματος.
oPEncAL Ib. (ειδική παράμετρος 1)***	0	100	75		Ρύθμιση θέσης ανοίγματος	Ρύθμιση θέσης ανοίγματος [%] Επιλέξτε την τιμή αναφοράς από 0,0 έως 100,0, για την επιθυμητή θέση ανοίγματος (βλ. Παράγραφο Ρύθμιση Τερματικών Διαδρομής).
clScAL Ib. (ειδική παράμετρος 2)***	0	100	25		Ρύθμιση θέσης κλεισίματος	Ρύθμιση θέσης κλεισίματος [%] Επιλέξτε την τιμή αναφοράς από 0,0 έως 100,0, για την επιθυμητή θέση κλεισίματος (βλ. Παράγραφο Ρύθμιση Τερματικών Διαδρομής).
RccEL (ειδική παράμετρος 6)***	1	10	3		Επιτάχυνση	Επιτάχυνση [%] Ρυθμίστε την επιτάχυνση στην εκκίνηση κάθε κίνησης.
d iSt.dEcEL	0	99	70		Απόσταση επιβράδυνσης [%]	Απόσταση επιβράδυνσης (διέλευση από την κανονική ταχύτητα λειτουργίας στην ταχύτητα προσέγγισης) τόσο κατά το άνοιγμα όσο και κατά το κλείσιμο του/των μοτέρ, που μετράται ως ποσοστό της συνολικής διαδρομής.
oPForcE	40	99	75		Δύναμη φύλλου/ων κατά το άνοιγμα [%]	Δύναμη που εξασκείται από την μπάρα κατά το άνοιγμα.  ΠΡΟΣΟΧΗ: Επηρεάζει απευθείας στη δύναμη κρούσης; βεβαιωθείτε ότι με την επιλεγμένη τιμή τηρούνται οι ισχύοντες κανονισμοί ασφαλείας (*). Εν ανάγκη εγκαταστήστε συστήματα ασφαλείας για την προστασία από σύνθλιψη(**).
clSForcE	40	99	70		Δύναμη φύλλου/ων κατά το κλείσιμο [%]	Δύναμη που εξασκείται από την μπάρα κατά το κλείσιμο.  ΠΡΟΣΟΧΗ: Επηρεάζει απευθείας στη δύναμη κρούσης; βεβαιωθείτε ότι με την επιλεγμένη τιμή τηρούνται οι ισχύοντες κανονισμοί ασφαλείας (*). Εν ανάγκη εγκαταστήστε συστήματα ασφαλείας για την προστασία από σύνθλιψη(**).
brRHE	1	10	2		Πέδηση	Πέδηση [%] Επιλέξτε την πέδηση που εφαρμόζεται στη φάση επιβράδυνσης.
oP. SPEED	15	99	99		Ταχύτητα ανοίγματος	Ταχύτητα ανοίγματος [%] Ρυθμίζει την ταχύτητα που πρέπει να φτάσει η μπάρα στο άνοιγμα, ως ποσοστό της μέγιστης ταχύτητας του μοτέρ.
cl SPEED	15	99	99		Ταχύτητα κλεισίματος	Ταχύτητα κλεισίματος [%] Ρυθμίζει την ταχύτητα που πρέπει να φτάσει η μπάρα στο κλείσιμο, ως ποσοστό της μέγιστης ταχύτητας του μοτέρ

ΕΓΧΕΙΡΙΔΙΟ ΕΓΚΑΤΑΣΤΑΣΗΣ

Παράμετρος	min.	max.	Default	Προσωπ.	Ορισμός	Περιγραφή
ΡΑ InEEnRncE	0	250	0		Προγραμματισμός αριθμού κινήσεων ορίου συντήρησης [σε εκατοντάδες]	Επιτρέπει τη ρύθμιση ενός αριθμού κινήσεων πάνω από τον οποίο επισημαίνεται η ανάγκη συντήρησης στην έξοδο AUX που έχει διαμορφωθεί ως Συντήρηση ή Φάρος και Συντήρηση.

(*) Στην Ευρωπαϊκή Ένωση εφαρμόστε το πρότυπο EN12453 για τα όρια της δύναμης και το EN12445 για τη μέθοδο μέτρησης.

(**) Οι δυνάμεις κρούσης μπορούν να μειωθούν με τη χρήση παραμορφώσιμων άκρων.

(***) Αναφορά για φορητό προγραμματιστή γενικής χρήσης.

ΠΙΝΑΚΑΣ "B" - ΜΕΝΟΥ ΛΕΙΤΟΥΡΓΙΕΣ - (L.σ.ι.ι.)

Λειτουργία	Ορισμός	Default	Σημειώστε τη ρύθμιση	Επιλογές																											
εcR	Χρόνος Αυτόματου Κλεισίματος	1	0 1	Λειτουργία απενεργοποιημένη Ενεργοποιεί το αυτόματο κλείσιμο																											
FRSt cLS.	Γρήγορο κλείσιμο	0	0 1	Λειτουργία απενεργοποιημένη Κλείνει 1 δευτερόλεπτα μετά την απενεργοποίηση των φωτοκυττάρων χωρίς αναμονή του επιλεγμένου περιθωρίου TCA																											
SEEP-by-SEEP ΡουΈΡnt	Κίνηση βήμα βήμα	0	0 1 2	<p>0: Οι εισόδους που έχουν διαμορφωθεί ως Start E, Start I, Ped λειτουργούν με τη διαδικασία 4 βημάτων.</p> <p>1: Οι εισόδους που έχουν διαμορφωθεί ως Start E, Start I, Ped λειτουργούν με τη διαδικασία 3 βημάτων. Το σήμα κατά τη φάση κλεισίματος αντιστρέφει την κίνηση.</p> <p>2: Οι εισόδους που έχουν διαμορφωθεί ως Start E, Start I, Ped λειτουργούν με τη διαδικασία 2 βημάτων. Σε κάθε σήμα αντιστρέφει την κίνηση.</p> <table border="1" style="margin-left: 20px;"> <thead> <tr> <th colspan="4">κίνηση βήμα-βήμα</th> </tr> <tr> <th></th> <th>2 ΒΗΜΑΤΑ</th> <th>3 ΒΗΜΑΤΑ</th> <th>4 ΒΗΜΑΤΑ</th> </tr> </thead> <tbody> <tr> <td>ΚΛΕΙΣΤΗ</td> <td>ΑΝΟΙΓΜΑ</td> <td>ΑΝΟΙΓΜΑ</td> <td>ΑΝΟΙΓΜΑ</td> </tr> <tr> <td>ΣΕ ΚΛΕΙΣΙΜΟ</td> <td>ΑΝΟΙΓΜΑ</td> <td>ΑΝΟΙΓΜΑ</td> <td>STOPS</td> </tr> <tr> <td>ΑΝΟΙΧΤΗ</td> <td rowspan="2">ΚΛΕΙΣΙΜΟ</td> <td>ΚΛΕΙΣΙΜΟ</td> <td>ΚΛΕΙΣΙΜΟ</td> </tr> <tr> <td>ΣΕ ΑΝΟΙΓΜΑ</td> <td>STOP + TCA</td> <td>STOP + TCA</td> </tr> <tr> <td>ΜΕΤΑ ΑΠΟ STOP</td> <td>ΑΝΟΙΓΜΑ</td> <td>ΑΝΟΙΓΜΑ</td> <td>ΑΝΟΙΓΜΑ</td> </tr> </tbody> </table>	κίνηση βήμα-βήμα					2 ΒΗΜΑΤΑ	3 ΒΗΜΑΤΑ	4 ΒΗΜΑΤΑ	ΚΛΕΙΣΤΗ	ΑΝΟΙΓΜΑ	ΑΝΟΙΓΜΑ	ΑΝΟΙΓΜΑ	ΣΕ ΚΛΕΙΣΙΜΟ	ΑΝΟΙΓΜΑ	ΑΝΟΙΓΜΑ	STOPS	ΑΝΟΙΧΤΗ	ΚΛΕΙΣΙΜΟ	ΚΛΕΙΣΙΜΟ	ΚΛΕΙΣΙΜΟ	ΣΕ ΑΝΟΙΓΜΑ	STOP + TCA	STOP + TCA	ΜΕΤΑ ΑΠΟ STOP	ΑΝΟΙΓΜΑ	ΑΝΟΙΓΜΑ	ΑΝΟΙΓΜΑ
κίνηση βήμα-βήμα																															
	2 ΒΗΜΑΤΑ	3 ΒΗΜΑΤΑ	4 ΒΗΜΑΤΑ																												
ΚΛΕΙΣΤΗ	ΑΝΟΙΓΜΑ	ΑΝΟΙΓΜΑ	ΑΝΟΙΓΜΑ																												
ΣΕ ΚΛΕΙΣΙΜΟ	ΑΝΟΙΓΜΑ	ΑΝΟΙΓΜΑ	STOPS																												
ΑΝΟΙΧΤΗ	ΚΛΕΙΣΙΜΟ	ΚΛΕΙΣΙΜΟ	ΚΛΕΙΣΙΜΟ																												
ΣΕ ΑΝΟΙΓΜΑ		STOP + TCA	STOP + TCA																												
ΜΕΤΑ ΑΠΟ STOP	ΑΝΟΙΓΜΑ	ΑΝΟΙΓΜΑ	ΑΝΟΙΓΜΑ																												
PrE-RLRrP	Προειδοποίηση	0	0 1	0: Ο φάρος ανάβει ταυτόχρονα με την εκκίνηση του/των μοτέρ. 1: Ο φάρος ανάβει περίπου 3 δευτερόλεπτα πριν την εκκίνηση του/των μοτέρ.																											
hold-to-run	Παρουσία ατόμου	0	0 1 2	<p>0: Λειτουργία με σήματα. Λειτουργία με Άτομο Παρόν. Η είσοδος 61 διαμορφώνεται ως OPEN UP. Η είσοδος 62 διαμορφώνεται ως CLOSE UP. Η κίνηση συνεχίζεται όσο διατηρείται η πίεση στα μπουτόν OPEN UP ή CLOSE UP</p> <p>⚠ ΠΡΟΣΟΧΗ: οι ασφάλειες δεν είναι ενεργές. safety devices are not enabled. Λειτουργία Άτομο Παρόν Emergency. Λειτουργία συνήθως με σήματα. Αν η πλακέτα δεν περάσει τον έλεγχο των ασφαλειών (φωτοκύτταρο ή ανιχνευτής εμποδίων, Er0x) για 3 συνεχόμενες φορές, ενεργοποιείται η λειτουργία με Άτομο Παρόν για 1 λεπτό αφού αφήσετε τα μπουτόν OPEN UP - CLOSE UP. Η είσοδος 61 διαμορφώνεται ως OPEN UP. Η είσοδος 62 διαμορφώνεται ως CLOSE UP</p> <p>⚠ ΠΡΟΣΟΧΗ: με Άτομο Παρόν Emergency οι ασφάλειες δεν είναι ενεργές.</p>																											
ibl oPEn	Κλειδίμα σημάτων κατά το άνοιγμα	1	0 1	0: Το σήμα των εισόδων που έχουν διαμορφωθεί ως Start E, Start I επιδρά κατά το άνοιγμα. 1: Το σήμα των εισόδων που έχουν διαμορφωθεί ως Start E, Start I δεν επιδρά κατά το άνοιγμα.																											
ibL εcR	Κλειδίμα σημάτων σε TCA	0	0 1	0: Το σήμα των εισόδων που έχουν διαμορφωθεί ως Start E, Start I επιδρά κατά την παύση TCA. 1: Το σήμα των εισόδων που έχουν διαμορφωθεί ως Start E, Start I δεν επιδρά κατά την παύση TCA.																											
ibl cLoSE	Κλειδίμα σημάτων κατά το κλείσιμο	0	0 1	0: Το σήμα των εισόδων που έχουν διαμορφωθεί ως Start E, Start I επιδρά κατά το κλείσιμο. 1: Το σήμα των εισόδων που έχουν διαμορφωθεί ως Start E, Start I δεν επιδρά κατά το κλείσιμο.																											
oPEn in othEr d IrEct.	Αντιστροφή κατεύθυνσης ανοίγματος	0	0 1	0: Στάνταρ λειτουργία (αριστερή μπάρα). 1: Αντιστρέφεται η κατεύθυνση ανοίγματος σε σχέση με τη στάνταρ λειτουργία (δεξιά μπάρα).																											
SAFE 1	Διαμόρφωση της εισόδου ασφαλείας SAFE 1. 72	0	0 1 2 3 4	0: Είσοδος διαμορφωμένη ως Phot, φωτοκύτταρο. 1: Είσοδος διαμορφωμένη ως Phot test, φωτοκύτταρο ελεγμένο. 2: Είσοδος διαμορφωμένη ως Phot op, φωτοκύτταρο ενεργοποιημένο μόνο κατά το άνοιγμα. 3: Είσοδος διαμορφωμένη ως Phot op test, φωτοκύτταρο ελεγμένο και ενεργοποιημένο μόνο κατά το άνοιγμα. 4: Είσοδος διαμορφωμένη ως Phot cl, φωτοκύτταρο ενεργοποιημένο μόνο κατά το κλείσιμο.																											
SAFE 2	Διαμόρφωση της εισόδου ασφαλείας SAFE 2. 74	6	5 6 7 8	5: Είσοδος διαμορφωμένη ως Phot cl test, φωτοκύτταρο ελεγμένο και ενεργοποιημένο μόνο κατά το κλείσιμο. 6: Είσοδος διαμορφωμένη ως Bar, ανιχνευτής εμποδίων. 7: Είσοδος διαμορφωμένη ως Bar, ελεγμένος ανιχνευτής εμποδίων. 8: Είσοδος διαμορφωμένη ως Bar 8k2																											

ΕΓΧΕΙΡΙΔΙΟ ΕΓΚΑΤΑΣΤΑΣΗΣ

D812493 001 01_04

Λειτουργία	Ορισμός	Default	Σημειώστε τη ρύθμιση	Επιλογές
IC 1	Διαμόρφωση της εισόδου σήματος IC 1. 61	2	0	Είσοδος διαμορφωμένη ως Start E.
			1	Είσοδος διαμορφωμένη ως Start I.
			2	Είσοδος διαμορφωμένη ως Open.
			3	Είσοδος διαμορφωμένη ως Close.
IC 2	Διαμόρφωση της εισόδου σήματος IC 2. 62	3	4	δεν διατίθεται
			5	Είσοδος διαμορφωμένη ως Timer.
AUX 0	Διαμόρφωση της εξόδου AUX 3. 20-21	6	0	Έξοδος διαμορφωμένη ως 2° κανάλι ραδιοκυμάτων.
			1	Έξοδος διαμορφωμένη ως SCA, Λυχνία Ανοιχτής Πόρτας.
			2	Έξοδος διαμορφωμένη ως σήμα Εσωτερικός Φωτισμός.
			3	Έξοδος διαμορφωμένη ως σήμα Φωτισμός Ζώνης.
			4	Έξοδος διαμορφωμένη ως φωτισμός κλιμακοστασίου
			5	Έξοδος διαμορφωμένη ως συναγερμός
AUX 3	Διαμόρφωση της εξόδου AUX 3. 26-27	0	6	Έξοδος διαμορφωμένη ως φάρος
			7	Έξοδος διαμορφωμένη ως αυτόματη κλειδαριά.
			8	Έξοδος διαμορφωμένη ως κλειδαριά με μαγνήτη.
			9	Έξοδος διαμορφωμένη ως Συντήρηση
			10	Έξοδος διαμορφωμένη ως Φάρος και Συντήρηση.
			11	δεν διατίθεται
			12	έξοδος διαμορφωμένη ως κατάσταση μπάρας
FHEd codE	Σταθερός Κωδικός	0	0	Ο δέκτης είναι διαμορφωμένος για λειτουργία με κυλιόμενο κωδικό (rolling-code). Δεν γίνονται αποδεκτοί οι Κλώνοι με Σταθερό κωδικό.
			1	Ο δέκτης είναι διαμορφωμένος για λειτουργία με σταθερό κωδικό. Γίνονται αποδεκτοί οι Κλώνοι με Σταθερό κωδικό.
Protect ion LEuEL	Ρύθμιση του επιπέδου προστασίας	0	0	A - Δεν απαιτείται ο κωδικός πρόσβασης για την πρόσβαση στα μενού προγραμματισμού B - Ενεργοποιεί την αποθήκευση των πομπών μέσω ραδιοκυμάτων. Η λειτουργία εκτελείται κοντά στον πίνακα χειρισμού και δεν απαιτεί την πρόσβαση: - Πιέστε διαδοχικά το κρυφό μπουτόν και το κανονικό μπουτόν (T1-T2-T3-T4) ενός ήδη αποθηκευμένου πομπού σε λειτουργία στάνταρ μέσω του μενού ραδιοεπικοινωνία. - Πιέστε εντός 10 δευτ. το κρυφό μπουτόν και το κανονικό μπουτόν (T1-T2-T3-T4) ενός πομπού προς αποθήκευση. Ο δέκτης διακόπτει τη λειτουργία προγραμματισμού μετά από 10 δευτ. Εντός του χρόνου αυτού μπορείτε να προγραμματίσετε και νέους πομπούς επαναλαμβάνοντας το προηγούμενο σημείο. C - Ενεργοποιεί την αυτόματη εισαγωγή μέσω ραδιοκυμάτων των κλώνων. Επιτρέπει στους κλώνους που έχουν δημιουργηθεί μέσω προγραμματιστή γενικής χρήσης και στα προγραμματισμένα Replay να προστεθούν στη μνήμη του δέκτη. D - Ενεργοποιεί την αυτόματη εισαγωγή μέσω ραδιοκυμάτων των replay. Επιτρέπει στα προγραμματισμένα Replay να προστεθούν στη μνήμη του δέκτη. E - Είναι δυνατό να αλλάξετε τις παραμέτρους της πλακέτας μέσω δικτύου U-link
			1	A - Απαιτείται ο κωδικός πρόσβασης για την πρόσβαση στα μενού προγραμματισμού. Ο προκαθορισμένος κωδικός πρόσβασης είναι 1234. Παραμένουν αμετάβλητες, σε σχέση με τη λειτουργία 0, οι λειτουργίες B - C - D - E
			2	A - Απαιτείται ο κωδικός πρόσβασης για την πρόσβαση στα μενού προγραμματισμού. Ο προκαθορισμένος κωδικός πρόσβασης είναι 1234. B - Απενεργοποιεί την αποθήκευση των πομπών μέσω ραδιοκυμάτων. C - Απενεργοποιεί την αυτόματη εισαγωγή μέσω ραδιοκυμάτων των κλώνων. Παραμένουν αμετάβλητες, σε σχέση με τη λειτουργία 0, οι λειτουργίες D - E
			3	A - Απαιτείται ο κωδικός πρόσβασης για την πρόσβαση στα μενού προγραμματισμού. Ο προκαθορισμένος κωδικός πρόσβασης είναι 1234. B - Απενεργοποιεί την αποθήκευση των πομπών μέσω ραδιοκυμάτων. D - Απενεργοποιεί την αυτόματη εισαγωγή μέσω ραδιοκυμάτων των Replay. Παραμένουν αμετάβλητες, σε σχέση με τη λειτουργία 0, οι λειτουργίες C - E
			4	A - Απαιτείται ο κωδικός πρόσβασης για την πρόσβαση στα μενού προγραμματισμού. Ο προκαθορισμένος κωδικός πρόσβασης είναι 1234. B - Απενεργοποιεί την αποθήκευση των πομπών μέσω ραδιοκυμάτων. C - Απενεργοποιεί την αυτόματη εισαγωγή μέσω ραδιοκυμάτων των κλώνων. D - Απενεργοποιεί την αυτόματη εισαγωγή μέσω ραδιοκυμάτων των Replay. E - Απενεργοποιείται η δυνατότητα τροποποίησης των παραμέτρων της πλακέτας μέσω δικτύου U-link Οι πομποί αποθηκεύονται μόνο μέσω του ειδικού μενού Ραδιοεπικοινωνία. ΣΗΜΑΝΤΙΚΟ: Το υψηλό επίπεδο ασφαλείας εμποδίζει την πρόσβαση τόσο των ανεπιθύμητων κλώνων όσο και των ενδεχόμενων ραδιοπαρεμβολών.
SEr iRL PodE	Σειριακή λειτουργία. (Προσδιορίζει πως διαμορφώνεται η πλακέτα σε μια σύνδεση δικτύου BFT.)	0	0	SLAVE standard: η πλακέτα δέχεται και στέλνει σήματα/διάγνωση/κλπ.
			1	MASTER standard: η πλακέτα στέλνει σήματα ενεργοποίησης (START, OPEN, CLOSE, PED, STOP) σε άλλες πλακέτες.
			2	SLAVE αντίρροπων φύλλων σε τοπικό δίκτυο: η πλακέτα είναι το slave σε ένα δίκτυο αντίρροπων φύλλων χωρίς έξυπνη μονάδα. (fig.L)
			3	MASTER αντίρροπων φύλλων σε τοπικό δίκτυο: η πλακέτα είναι το master σε ένα δίκτυο αντίρροπων φύλλων χωρίς έξυπνη μονάδα. (fig.L)


ΕΓΧΕΙΡΙΔΙΟ ΕΓΚΑΤΑΣΤΑΣΗΣ

D812433 00101_04

ΕΛΛΗΝΙΚΑ

Λειτουργία	Ορισμός	Default	Σημειώστε τη ρύθμιση	Επιλογές
Addr-E55	Διεύθυνση	0	[___]	Προσδιορίζει τη διεύθυνση από 0 έως 119 της πλακέτας σε μια σύνδεση τοπικού δικτύου BFT. (βλέπε παράγραφο ΠΡΟΑΙΡΕΤΙΚΕΣ ΜΟΝΑΔΕΣ U-LINK)
EXP 11	Διαμόρφωση της εισόδου EXP11 στην πλακέτα επέκτασης εισόδων/ εξόδων 1-2	1	0	Είσοδος διαμορφωμένη ως σήμα Start E.
			1	Είσοδος διαμορφωμένη ως σήμα Start I.
			2	Είσοδος διαμορφωμένη ως σήμα Open.
			3	Είσοδος διαμορφωμένη ως σήμα Close.
			4	Είσοδος διαμορφωμένη ως σήμα Ped.
			5	Είσοδος διαμορφωμένη ως σήμα Timer.
			6	Είσοδος διαμορφωμένη ως σήμα Timer Πεζών.
			7	Είσοδος διαμορφωμένη ως ασφάλεια Phot, φωτοκύτταρο.
			8	Είσοδος διαμορφωμένη ως ασφάλεια Phot op, φωτοκύτταρο ενεργοποιημένο μόνο κατά το άνοιγμα.
			9	Είσοδος διαμορφωμένη ως ασφάλεια Phot cl, φωτοκύτταρο ενεργοποιημένο μόνο κατά το κλείσιμο.
			10	Είσοδος διαμορφωμένη ως ασφάλεια Bar, ανιχνευτής εμποδίων.
			11	Είσοδος διαμορφωμένη ως ασφάλεια Phot test, φωτοκύτταρο ελεγμένο. Η είσοδος 3 (EXP12) της πλακέτας επέκτασης εισόδων/ εξόδων μετατρέπεται αυτόματα σε είσοδο ελέγχου συστημάτων ασφαλείας, EXPFAULT1.
			12	Είσοδος διαμορφωμένη ως ασφάλεια Phot op test, φωτοκύτταρο ελεγμένο και ενεργοποιημένο μόνο κατά το άνοιγμα. Η είσοδος 3 (EXP12) της πλακέτας επέκτασης εισόδων/ εξόδων μετατρέπεται αυτόματα σε είσοδο ελέγχου συστημάτων ασφαλείας, EXPFAULT1.
			13	Είσοδος διαμορφωμένη ως ασφάλεια Phot cl test, φωτοκύτταρο ελεγμένο και ενεργοποιημένο μόνο κατά το κλείσιμο. Η είσοδος 3 (EXP12) της πλακέτας επέκτασης εισόδων/ εξόδων μετατρέπεται αυτόματα σε είσοδο ελέγχου συστημάτων ασφαλείας, EXPFAULT1.
14	Είσοδος διαμορφωμένη ως ασφάλεια Bar, ανιχνευτής εμποδίων ελεγμένος. Η είσοδος 3 (EXP12) της πλακέτας επέκτασης εισόδων/ εξόδων μετατρέπεται αυτόματα σε είσοδο ελέγχου συστημάτων ασφαλείας, EXPFAULT1.			
EXP 12	Διαμόρφωση της εισόδου EXP12 στην πλακέτα επέκτασης εισόδων/ εξόδων 1-3	0	0	Είσοδος διαμορφωμένη ως σήμα Start E.
			1	Είσοδος διαμορφωμένη ως σήμα Start I.
			2	Είσοδος διαμορφωμένη ως σήμα Open.
			3	Είσοδος διαμορφωμένη ως σήμα Close.
			4	Είσοδος διαμορφωμένη ως σήμα Ped.
			5	Είσοδος διαμορφωμένη ως σήμα Timer.
			6	Είσοδος διαμορφωμένη ως σήμα Timer Πεζών.
			7	Είσοδος διαμορφωμένη ως ασφάλεια Phot, φωτοκύτταρο.
			8	Είσοδος διαμορφωμένη ως ασφάλεια Phot op, φωτοκύτταρο ενεργοποιημένο μόνο κατά το άνοιγμα.
			9	Είσοδος διαμορφωμένη ως ασφάλεια Phot cl, φωτοκύτταρο ενεργοποιημένο μόνο κατά το κλείσιμο.
10	Είσοδος διαμορφωμένη ως ασφάλεια Bar, ανιχνευτής εμποδίων.			
EXP 01	Διαμόρφωση της εξόδου EXPO2 στην πλακέτα επέκτασης εισόδων/ εξόδων 4-5	11	0	Έξοδος διαμορφωμένη ως 2° κανάλι ραδιοκυμάτων.
			1	Έξοδος διαμορφωμένη ως SCA, Λυχνία Ανοιχτής Πόρτας.
			2	Έξοδος διαμορφωμένη ως σήμα Εσωτερικός Φωτισμός.
			3	Έξοδος διαμορφωμένη ως σήμα Φωτισμός Ζώνης.
			4	Έξοδος διαμορφωμένη ως φωτισμός κλιμακοστασίου.
EXP 02	Διαμόρφωση της εξόδου EXPO2 στην πλακέτα επέκτασης εισόδων/ εξόδων 6-7	11	5	Έξοδος διαμορφωμένη ως συναγερμός.
			6	Έξοδος διαμορφωμένη ως φάρος.
			7	Έξοδος διαμορφωμένη ως αυτόματη κλειδαριά.
			8	Έξοδος διαμορφωμένη ως κλειδαριά με μαγνήτη.
			9	Έξοδος διαμορφωμένη ως συντήρηση.
			10	Έξοδος διαμορφωμένη ως φάρος και συντήρηση.
			11	Έξοδος διαμορφωμένη ως διαχείριση φαναριού με πλακέτα TLB.
			12	Έξοδος διαμορφωμένη ως κατάσταση μπάρας
ErAFF Ic L IGhE PrEFLRSh InG	Αρχική αναλαμπή φαναριού	0	0	Απενεργοποίηση αρχικής αναλαμπής.
			1	Κόκκινα φώτα που αναβοσβήνουν, για 3 δευτ., από την έναρξη της κίνησης.
ErAFF Ic L IGhE rEd LAMP PLURYS on	Μόνιμο κόκκινο φανάρι	0	0	Κόκκινα φώτα σβηστά με την πόρτα κλειστή.
			1	Κόκκινα φώτα αναμμένα με την πόρτα κλειστή.

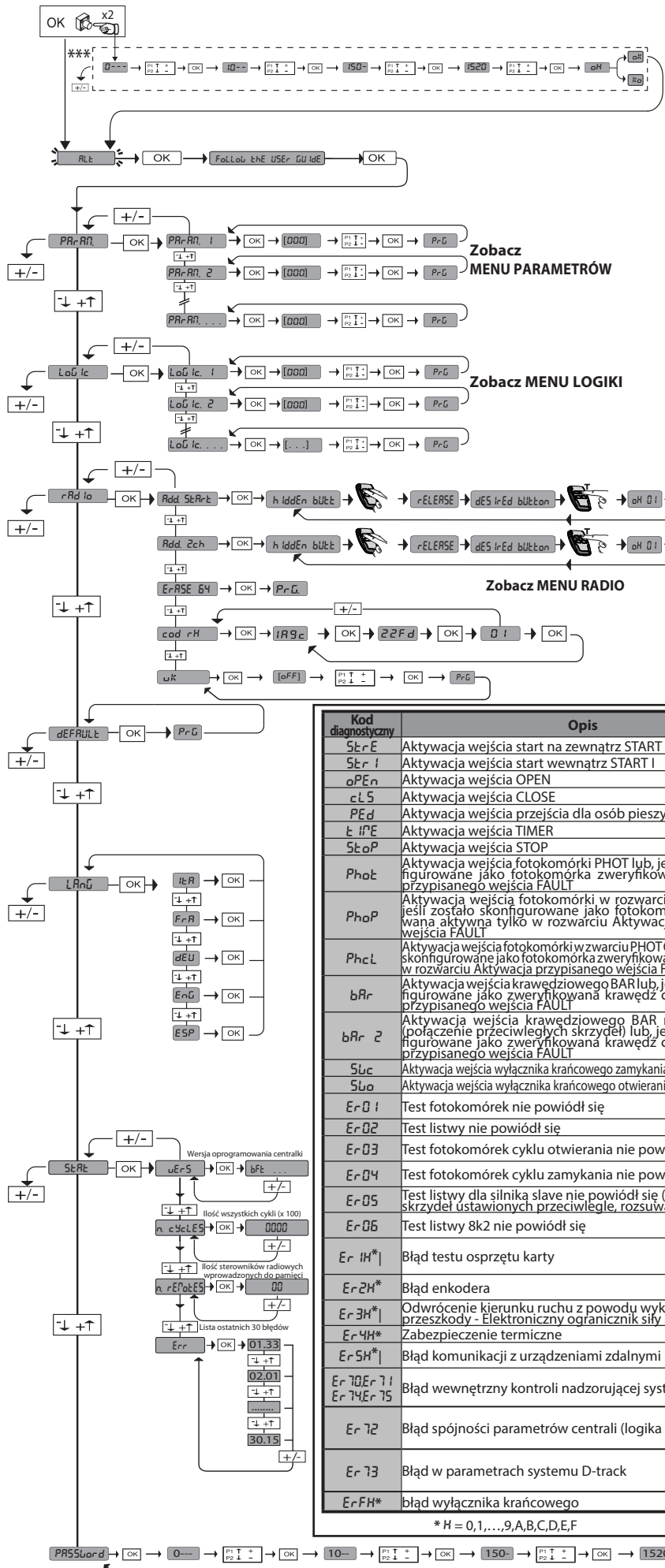
ΠΙΝΑΚΑΣ "C" - ΜΕΝΟΥ ΡΑΔΙΟΕΠΙΚΟΙΝΩΝΙΑ - (rAd io)

Λειτουργία	Περιγραφή
Addr Start	Προσθήκη Μπουτόν start συσχετίζει το επιθυμητό μπουτόν με την εντολή Start
Addr 2ch	Προσθήκη Μπουτόν 2ch συσχετίζει το επιθυμητό μπουτόν με την εντολή 2ου καναλιού ραδιοκυμάτων.
ErASE 64	 Διαγραφή Καταλόγου ΠΡΟΣΟΧΗ! Διαγράφει από τη μνήμη του δέκτη όλα τα αποθηκευμένα τηλεχειριστήρια.
cod rH	Ανάγνωση κωδικού δέκτη Εμφανίζει τον κωδικό δέκτη που είναι αναγκαίος για την αναπαραγωγή των τηλεχειριστηρίων.
UK	ON = Ενεργοποιεί τον προγραμματισμό εξ αποστάσεως των καρτών μέσω ενός πομπού W LINK που έχει καταχωρηθεί στη μνήμη. Αυτή η ενεργοποίηση παραμένει ενεργοποιημένη για 3 λεπτά από το τελευταίο πάτημα του τηλεχειριστηρίου W LINK. OFF = Προγραμματισμός W LINK απενεργοποιημένος.

DOSTĘP DO MENU Fig. 1

D812433 001 01_04

*** Wprowadzenie hasła.
Wymagane przy ustawieniu Poziomu Ochrony na 1, 2, 3, 4



LEGENDA

+ ↑ Do góry

- ↓ Na dół

OK ↵ Potwierdź /
Włączenie wyświetlacza

+ [OK] Powrót do poprzedniego menu

- [OK]

Kod diagnostyczny	Opis	Uwagi
StErE	Aktywacja wejścia start na zewnątrz START E	
StErI	Aktywacja wejścia start wewnątrz START I	
oPEn	Aktywacja wejścia OPEN	
cLS	Aktywacja wejścia CLOSE	
PEd	Aktywacja wejścia przejścia dla osób pieszych PED	
tIME	Aktywacja wejścia TIMER	
StoP	Aktywacja wejścia STOP	
PhoE	Aktywacja wejścia fotokomórki PHOT lub, jeśli zostało skonfigurowane jako fotokomórka zweryfikowana, Aktywacja przypisanego wejścia FAULT	
PhoP	Aktywacja wejścia fotokomórki w rozwarciu PHOT OP lub, jeśli zostało skonfigurowane jako fotokomórka zweryfikowana aktywna tylko w rozwarciu Aktywacja przypisanego wejścia FAULT	
PhcL	Aktywacja wejścia fotokomórki w zwarciu PHOT CL lub, jeśli zostało skonfigurowane jako fotokomórka zweryfikowana aktywna tylko w rozwarciu Aktywacja przypisanego wejścia FAULT	
bRr	Aktywacja wejścia krawędziowego BAR lub, jeśli zostało skonfigurowane jako zweryfikowana krawędź czuła, Aktywacja przypisanego wejścia FAULT	
bRr 2	Aktywacja wejścia krawędziowego BAR na silniku slave (połączenie przeciwległych skrzydeł) lub, jeśli zostało skonfigurowane jako zweryfikowana krawędź czuła, Aktywacja przypisanego wejścia FAULT	
Sbc	Aktywacja wejścia wyłącznika krańcowego zamykania dla silnika SWC	
Sbo	Aktywacja wejścia wyłącznika krańcowego otwierania dla silnika SWC	
ErD1	Test fotokomórek nie powiódł się	Sprawdzić czy fotokomórki są podłączone i/lub ustawienia logiczne
ErD2	Test listwy nie powiódł się	Sprawdzić czy listwa jest podłączona i/lub ustawienia logiczne
ErD3	Test fotokomórek cyklu otwierania nie powiódł się	Sprawdzić czy fotokomórki są podłączone i/lub ustawienia parametrów/ustawienia logiczne
ErD4	Test fotokomórek cyklu zamykania nie powiódł się	Sprawdzić czy fotokomórki są podłączone i/lub ustawienia parametrów/ustawienia logiczne
ErD5	Test listwy dla silnika slave nie powiódł się (połączenie dla skrzydeł ustawionych przeciwległe, rozsuwanych)	Sprawdzić czy listwy są podłączone i/lub ustawienia parametrów/ustawienia logiczne
ErD6	Test listwy 8k2 nie powiódł się	Sprawdzić czy listwy są podłączone i/lub ustawienia parametrów/ustawienia logiczne
Er1H*	Błąd testu osprzętu karty	- Sprawdzić połączenia z silnikiem - Problem z osprzętem karty (należy skontaktować się z serwisem technicznym)
Er2H*	Błąd enkodera	sprawdzić okablowanie i płytkę enkodera, ewentualnie również kierunek obrotów silnika i zresetować kartę
Er3H*	Odwrotność kierunku ruchu z powodu wykrycia przeszkody - Elektroniczny ogranicznik siły	Sprawdzić ewentualne przeszkody znajdujące się na trasie ruchu
Er4H*	Zabezpieczenie termiczne	Poczekaj aż urządzenie ostygnie
Er5H*	Błąd komunikacji z urządzeniami zdalnymi	Sprawdzić połączenie z akcesoriami i/lub karty rozszerzeń połączone szeregowo
Er70Er71 Er74Er75	Błąd wewnętrzny kontroli nadzorującej system.	Spróbować wyłączyć i ponownie włączyć kartę. Jeżeli problem się powtarza, skontaktować się z serwisem technicznym.
Er72	Błąd spójności parametrów centrali (logika i parametry)	Naciśnięcie OK potwierdza pobrane ustawienia. Karta będzie działać z pobranymi ustawieniami. Trzeba sprawdzić ustawienia karty (parametry i logikę).
Er73	Błąd w parametrach systemu D-track	Naciśnięcie OK spowoduje, że karta będzie działać z domyślnym systemem D-track. Trzeba wykonać automatyczne ustawianie (autoset).
ErFH*	błąd wyłącznika krańcowego	sprawdź połączenia wyłączników krańcowych

* H = 0,1,...,9,A,B,C,D,E,F

2) UWAGI OGÓLNE

Elektromechaniczny szlaban służący do ogrodzenia terenów prywatnych, parkingów, wjazdów wyłącznie dla ruchu pojazdów. Dostępny dla przejazdów o wymiarach od 3 do 6 metrów. Regulowane, elektroniczne wyłączniki krańcowe gwarantują prawidłowe ustawienie ramienia szlabanu podczas jego zatrzymania. Awaryjne odblokowanie w celu umożliwienia sterowania ręcznego jest sterowane z zamka wyposażonego w indywidualny klucz.

Siłownik jest zawsze dostarczany gotowy do montażu z lewej strony. W razie potrzeby istnieje jednak możliwość odwrócenia kierunku otwierania wykonując proste czynności.

Podstawa mocowania mod. CBO (dostępna na życzenie) ułatwia instalację szlabanu. Specjalne rozwiązania ułatwiają montaż akcesoriów.

Panel sterowania **MERAK BG - MERAK BG S** jest dostarczany przez producenta z ustawieniami standardowymi. Każdą zmianę należy wprowadzać przy pomocy wbudowanego wyświetlacza lub uniwersalnego programatora.

W pełni obsługuje protokoły EELINK i U-LINK.

Jego najważniejsze cechy to:

- Kontrola 1 silnika pod niskim napięciem
 - Wykrywanie przeszkód
 - Oddzielne wejścia dla zabezpieczeń
 - Konfigurowane wejścia sterowania
 - Wbudowany odbiornik radiowy typu rolling-code z klonowaniem nadajników.
- Karta jest wyposażona w wyjmowaną listwę zaciskową, co ułatwia serwisowanie oraz wymianę. Jest dostarczana z kompletem okablowanych mostków, co ułatwia pracę instalatora. Mostki są przygotowane pod zaciski: 70-71, 70-72, 70-74. Jeżeli wyżej wymienione zaciski są wykorzystywane, należy sięgnąć odpowiednie mostki.

3) DANE TECHNICZNE

SILNIK	
Zasilanie	110-120V 50/60Hz 220-230V 50/60 Hz(*)
Pobór mocy max	300W (GIOTTO BT A 30S U/ GIOTTO BT A 60S U) 250W (GIOTTO BT A 30 U/GIOTTO BT A 60 U)
Smarowanie wewnętrzne	smar stały
Max moment	280 Nm (GIOTTO BT A 30S U)
	380 Nm (GIOTTO BT A 60S U)
	250 Nm (GIOTTO BT A 30 U)
	350 Nm (GIOTTO BT A 60 U)
Reakcja na uderzenie	Elektroniczny ogranicznik momentu obrotowego
Czas otwarcia	2,5s (GIOTTO BT A 30S U)
	4s (GIOTTO BT A 60S U/ GIOTTO BT A 30 U)
	5s (GIOTTO BT A 60 U)
Długość ramienia szlabanu	3 m (GIOTTO BT A 30S U/ GIOTTO BT A 30 U)
	6 m (GIOTTO BT A 60S U/ GIOTTO BT A 60 U)
Mechaniczne odblokowanie ręczne	indywidualny klucz
Rodzaj ramienia szlabanu	prostokątny
Wyłączniki krańcowe	elektryczne, wbudowane i regulowane elektronicznie
Rodzaj pracy	intensywne (GIOTTO BT A 30S U/ GIOTTO BT A 60S U)
	częściowo intensywne (GIOTTO BT A 30 U/ GIOTTO BT A 60 U)
Baterie rezerwowe (opcja)	2 baterie 12V 1, 2Ah
Temperatura pracy	od -20°C do +55°C
Stopień ochrony	IP 54
Waga siłownika (bez ramienia szlabanu)	41 Kg (GIOTTO BT A 30S U / (GIOTTO BT A 60 U)
	42 Kg (GIOTTO BT A 60S U)
	40 Kg (GIOTTO BT A 30 U)
Wymiary	zobacz Fig. A
CONTROL UNIT	
Izolacja sieci/niskiego napięcia	> 2MOhm 500V---
Sztywność dielektryczna	sieć/bt 3750V~ na 1 minutę
Zabezpieczenie termiczne	Oprogramowanie
Zasilanie obwodów dodatkowych	24V~ (0,5 A pobór max) 24V~ safe
AUX 0	Styk zasilany 24V~ N.O. (1A max)
AUX 3	Styk N.O. (24V~/1A max)
Kontrolka otwartego szlabanu	24V~ 3W max

Lampka migająca	24V~ 25W max
Liczba kombinacji	4 miliardy
Wbudowany radiodiodbiornik Rolling Code	częstotliwość 433,92 MHz
Maksymalna liczba pilotów z możliwością ich zapisania w pamięci	63
Ustawianie parametrów i opcji	Wyświetlacz LCD/uniwersalny programator cyfrowy

(*)= specjalne wartości napięcia zasilania dostępne na życzenie

Stosowane wersje nadajników:

Wszystkie nadajniki ROLLING CODE kompatybilne z  ((E-Ready))

4.1) PŁYTA MOCOWANIA (Fig. B1).

4.2) CIĘGNA MOCOWANIA (Fig. B2).

5) MONTAŻ SIŁOWNIKA

UWAGA! Szlaban należy wykorzystywać wyłącznie do umożliwiania ruchu pojazdów. Piesi nie powinni przechodzić przez obszar pracy automatu. Należy wykonać odpowiednie przejście dla pieszych. Przejście powinno być właściwie oznakowane znakami nakazu przedstawionymi na Fig. A. **UWAGA: przed otwarciem drzwiczek sprężyna powinna być swobodna (szlaban ustawiony pionowo).** Drzwiczki skrzynki powinny być zwrócone na wewnętrzną stronę chronionego obszaru. Stojąc na środku przejścia, z twarzą zwróconą na zewnątrz, jeżeli skrzynka znajduje się z lewej strony, szlaban jest tak zwany szlabanem lewym; jeżeli skrzynka jest po prawej, szlaban jest szlabanem prawym.

Siłownik jest zawsze dostarczany gotowy do montażu z lewej strony.

6) Montaż wersji lewej (Fig. A, B, C, D).

7) Montaż z prawej strony (Fig. AA)

- Wyważyć ramię szlabanu w sposób przedstawiony.
 - Na panelu sterowania ustawić logikę Odwracania Kierunku na ON.
- Uwaga:** w przypadku szlabanów z montażem z lewej strony logika Odwrócenia Kierunku powinna być ustawiona na OFF, w przypadku montażu z prawej - na ON. W przeciwnym wypadku wyłączniki krańcowe nie będą działać lub zostanie wyświetlony komunikat o błędzie kierunku enkodera.

8) WYWAŻANIE RAMIENIA SZLABANU (Fig. E).

9) AKCESORIA (LIMITY DŁUGOŚCI RAMIENIA I WYWAŻENIE (FIG. F)

Aby uzyskać dalsze informacje na temat instalacji i stosowania akcesoriów, należy zapoznać się z odpowiednią instrukcją obsługi.

11) MONTAŻ SYGNALIZATORA ŚWIETLNEGO (FIG. AB)

Montaż i okablowanie wykonać zgodnie ze wskazówkami podanymi w instrukcji sygnalizatora świetlnego

12) MONTAŻ FOTOKOMÓRKI (FIG. AC)

Montaż wykonać zgodnie ze wskazówkami podanymi w instrukcji fotokomórki

12) PRZYGOTOWANIE INSTALACJI ELEKTRYCZNEJ

UWAGA: przed otwarciem drzwiczek sprężyna powinna być swobodna (szlaban ustawiony pionowo). Przygotować instalację elektryczną (Fig. A) stosując się do obowiązujących przepisów. Starannie rozdzielić połączenia zasilania sieciowego od połączeń roboczych (fotokomórki, czuły brzeg, sterowniki, itp.). Na Fig. A przedstawiono ilość połączeń oraz przekrój dla kabla o długości 100 metrów; w przypadku dłuższych kabli należy obliczyć przekrój dla rzeczywistego ładunku automatu. Jeżeli długość połączeniowych kabli pomocniczych przekraczają 50 metrów lub kable przechodzą przez obszary krytyczne ze względu na zakłócenia, zaleca się rozdzielenie sterowników i zabezpieczeń odpowiednimi przekaźnikami.

Główne części tworzące automat to (Fig. A):

- I) Wyłącznik wielobiegunowy o odległości rozłączenia co najmniej 3,5 mm, zabezpieczony od przeciążeń i zwarć, który może odłączyć automat od sieci. Przed automatem zainstalować, jeżeli nie zostało to jeszcze zrobione, wyłącznik wielobiegunowy posiadający homologację, o progu zadziałania 0,03A.
- QR) Panel sterowania i wbudowany odbiornik.
- S) Przelącznik z kluczem.
- AL) Migająca lampka z odpowiednio nastrojoną anteną.
- M) Siłownik.
- A) Ramię szlabanu.
- F) Widelki podpierające.
- CS) Czuły brzeg.
- Ft,Fr) Para fotokomórek.
- CF) Słupki pod fotokomórki.
- T) Nadajnik 1-2-4 kanałowy.

INSTRUKCJA INSTALACYJNA

D812433-001_01_04

RMM) Indukcyjny detektor obecności.

LOOP) Zwoje detektora obecności.

OSTRZEŻENIE – Podczas prowadzenia okablowania oraz podczas czynności instalacyjnych należy stosować się do wymogów obowiązujących norm oraz do zasad wiedzy technicznej. Przewody zasilane napięciami o różnej wartości powinny być fizycznie od siebie oddzielone lub odpowiednio izolowane dodatkową izolacją o grubości co najmniej 1 mm.

Przewody należy dodatkowo umocować w pobliżu zacisków, na przykład za pomocą chomaćtek. Wszystkie kable połączeniowe powinny być umieszczone w odpowiedniej odległości od radiatora.

13) POŁĄCZENIA (Fig. G)

Po przełożeniu odpowiednich kabli elektrycznych w kanałach i zamocowaniu poszczególnych elementów automatu w przeznaczonych do tego punktach, przechodzi się do ich podłączenia zgodnie ze wskazówkami i schematami przedstawionymi w relatywnych instrukcjach obsługi. Wykonać podłączenie fazy, zera i uziemienia (obowiązkowego). Kabel sieciowy należy zamocować w specjalnym

zacisku, kable elementów napędowych w zacisku, przewód zabezpieczający (uziemienie) z powłoką izolującą w kolorze żółto-zielonym należy podłączyć w specjalnej złączce.

UWAGA: Połączenia elektryczne powinny zostać wykonane przez osoby posiadające odpowiednie uprawnienia, zgodnie z zasadami sztuki i obowiązującymi normami, z zastosowaniem odpowiednich materiałów.

Wykonać instalację elektryczną zgodnie z normami obowiązującymi w tym zakresie. Należy dokładnie rozdzielić połączenia zasilania sieciowego od połączeń roboczych. Przed instalacją należy założyć wyłącznik sekcyjny o odległości rozłączenia styków równej lub większej niż 3,5 mm, posiadający zabezpieczenie magneto-termiczne i różnicowoprądowe, odpowiedni do prądu wykorzystywanego przez urządzenie. Do wykonania okablowania należy wykorzystywać wyłącznie kable zgodne z normami zharmonizowanymi lub krajowymi, o przekroju odpowiednim do rodzaju zabezpieczeń założonych przed urządzeniem, do prądu wykorzystywanego przez urządzenie oraz do warunków instalacyjnych.

	Zacisk	Definicja	Opis
Zasilanie	L	FAZA	Zasilanie jednofazowe 220-230V 50/60 Hz*
	N	NEUTRALNY	
	JP31	TRANSF. PIERW.	Podłączenie transformatora pierwotnego, 220-230V
	JP32		
	JP13	SEC TRASF	Zasilanie karty: 24V~ Transformator wtórny
Silnik	10	MOT +	Podłączenie silnika .
	11	MOT -	
Aux	20	AUX 0 - STYK ZASILANY 24V (N.O.) (1A MAX)	Wyjście konfigurowane AUX 0 - Domyślnie SYGNALIZATOR ŚWIETLNY. 2. KANAŁ RADIOWY/ KONTROLKA OTWARTEJ BRAMY SCA/ Przycisk OŚWIETLENIA ZEWNĘTRZNEGO / Przycisk OŚWIETLENIA STREFOWEGO / OŚWIETLENIE SCHODÓW / ALARM OTWARCIA BRAMY / SYGNALIZATOR ŚWIETLNY / ZAMEK ELEKTRYCZNY Z WYZWALANYM RYGLEM / ZAMEK ELEKTRYCZNY Z MAGNESEM / SERWIS / SYGNALIZATOR ŚWIETLNY I SERWIS / WYJŚCIE "STATUS BRAMY". Patrz tabela "Konfiguracja wyjść AUX".
	21		
	26	AUX 3 - STYK BEZNAPIĘCIOWY (N.O.) (Max 24V 1A)	Wyjście konfigurowane AUX 3 - Domyślnie wyjście 2. KANAŁU RADIOWEGO 2. KANAŁ RADIOWY/ KONTROLKA OTWARTEJ BRAMY SCA/ Przycisk OŚWIETLENIA ZEWNĘTRZNEGO / Przycisk OŚWIETLENIA STREFOWEGO / OŚWIETLENIE SCHODÓW / ALARM OTWARCIA BRAMY / SYGNALIZATOR ŚWIETLNY / ZAMEK ELEKTRYCZNY Z WYZWALANYM RYGLEM / ZAMEK ELEKTRYCZNY Z MAGNESEM / SERWIS / SYGNALIZATOR ŚWIETLNY I SERWIS / WYJŚCIE "STATUS BRAMY". Patrz tabela "Konfiguracja wyjść AUX".
	27		
Wyłączniki krańcowe	41	+ REF RIF	Wspólny zacisk punktów referencyjnych
	42	RIFC	Punkt referencyjny zamykania RIFC (N.C)
	43	RIFO	Punkt referencyjny otwierania RIFO (N.C.)
Zasilanie obwodów dodatkowych	50	24V-	Wyjście zasilania akcesoriów.
	51	24V+	
	52	24 Vsafe+	Wyjście zasilania zabezpieczeń zweryfikowanych (fotokomórka nadawcza lub nadajnik czulej listwy). Wyjście aktywne tylko podczas wykonywania cyklu.
Przyciski sterownicze	60	Moduł wspólny	Moduł wspólny wejść IC 1 oraz IC 2
	61	IC 1	"Wejście sterowania z możliwością konfiguracji 1 (N.O.) - Domyślnie OPEN. START E / START I / OPEN / CLOSE / TIMER / OPEN Należy oprzeć się na danych z tabeli "Konfiguracja wejść sterowania".
	62	IC 2	Wejście sterowania z możliwością konfiguracji 2 (N.O.) - Domyślnie CLOSE. START E / START I / OPEN / CLOSE / TIMER / OPEN Należy oprzeć się na danych z tabeli "Konfiguracja wejść sterowania".
Zabezpieczenia	70	Moduł wspólny	Moduł wspólny wejść STOP, SAFE 1 i SAFE 2
	71	STOP	To polecenie przerywa cykl. (N.C.) Jeżeli nie jest używane, zostawić mostek założony.
	72	SAFE 1	Wejście bezpieczeństwa z możliwością konfiguracji 1 (N.C.) - Domyślnie PHOT. PHOT / PHOT TEST / PHOT OP / PHOT OP TEST / PHOT CL / PHOT CL TEST / BAR / BAR TEST / BAR 8K2 Należy oprzeć się na danych z tabeli "Konfiguracja wejść bezpieczeństwa".
	73	FAULT 1	Wejście weryfikacji zabezpieczeń podłączonych do SAFE 1.
	74	SAFE 2	Wejście bezpieczeństwa z możliwością konfiguracji 2 (N.C.) - Domyślnie BAR. PHOT / PHOT TEST / PHOT OP / PHOT OP TEST / PHOT CL / PHOT CL TEST / BAR / BAR TEST / BAR 8K2 Należy oprzeć się na danych z tabeli "Konfiguracja wejść bezpieczeństwa".
	75	FAULT 2	Wejście weryfikacji zabezpieczeń podłączonych do SAFE 2.
Antena	Y	ANTENA	Wejście anteny.
	#	SHIELD	Należy stosować antenę doszrojoną do 433MHz. Do połączenia Antena-Odbiornik należy używać kabla współosiowego RG58. Obecność elementów metalowych w kontakcie z anteną może zakłócać odbiór fal radiowych. Jeżeli nadajnik ma słaby zasięg, przestawić antenę w bardziej odpowiednim miejscu.

Konfiguracja wyjść AUX

Logika Aux= 0 - Wyjście 2-GO KANAŁU RADIOWEGO.

Podczas aktywacji 2-go kanału radiowego styk pozostaje zamknięty przez 1 s.

Logika Aux= 1 - Wyjście KONTROLKI OTWARTEJ BRAMY SCA.

Styk pozostaje zamknięty podczas otwierania i kiedy skrzydło jest otwarte, miga podczas zamykania, otwarty kiedy skrzydło jest zamknięte.

Logika Aux= 2 - Wyjście sterowania OŚWIETLENIEM WEWNĘTRZNYM.

Styk jest zamknięty przez 90 sekund po ostatnim cyklu.

INSTRUKCJA INSTALACYJNA

D812433 00101_04

Logika Aux= 3 - Wyjście sterowania OŚWIETLENIEM STREFOWYM. Styk jest zamknięty przez cały czas trwania cyklu.
Logika Aux= 4 - Wyjście OŚWIETLENIA SCHODÓW. Styk pozostaje zamknięty przez 1 sekundę na początku cyklu.
Logika Aux= 5 - Wyjście ALARMU OTWARCIA BRAMY. Styk pozostaje zamknięty, jeżeli skrzydło jest otwarte dłużej niż wynosi parametr „c2R5 RL.Rr.PU”. O w celu wykrycia przeszkody
Logika Aux= 6 - Wyjście SYGNALIZATORA ŚWIETLNEGO. Styk pozostaje zamknięty podczas ruchu skrzydeł.
Logika Aux= 7 - Wyjście zamka ELEKTRYCZNEGO Z WYZWALANYM RYGLEM. Styk pozostaje zamknięty przez 2 sekundy podczas każdego otwarcia.
Logika Aux= 8 - Wyjście zamka ELEKTRYCZNEGO Z MAGNESEM. Styk pozostaje zamknięty jeżeli brama jest zamknięta.
Logika Aux= 9 - Wyjście SERWIS. Kiedy zostaje osiągnięta wartość zaprogramowana w parametrze Serwis, styk pozostaje zamknięty, co sygnalizuje konieczność przeprowadzenia serwisu.
Logika Aux= 10 - Wyjście SYGNALIZATOR ŚWIETLNY I SERWIS. Styk pozostaje zamknięty podczas ruchu skrzydeł. Kiedy zostaje osiągnięta wartość zaprogramowana w parametrze Serwis, po zakończeniu cyklu, kiedy skrzydło jest zamknięte, styk 4-krotnie zamyka się na 10 s i otwiera się na 5 s, co sygnalizuje konieczność przeprowadzenia serwisu.
Logika Aux - 11 - brak
Logika Aux= 12 - wyjście statusu szlabanu: styk pozostaje zwarty, kiedy szlaban jest całkowicie zamknięty.

Konfiguracja wejść sterowania

Logika IC= 0 - Wejście skonfigurowane jako Start E. Działanie wg Logiki 5tEP-bY-5tEP PbuEPnt. Sterowanie semaforem przez start zewnętrzny.
Logika IC= 1 - Wejście skonfigurowane jako Start I. Działanie wg Logiki 5tEP-bY-5tEP PbuEPnt. Sterowanie semaforem przez start wewnętrzny.
Logika IC= 2 - Wejście skonfigurowane jako Open. To polecenie powoduje otwarcie bramy. Jeżeli wejście jest zamknięte, skrzydła pozostają otwarte aż do otworzenia styku. Jeżeli styk jest otwarty, urządzenie zamyka się po upływie Czasu Automagicznego Zamykania TCA (jeżeli ta funkcja została aktywowana).
Logika IC= 3 - Wejście skonfigurowane jako Close. To polecenie powoduje wykonanie zamknięcia
Logika IC= 4 - brak
Logika IC= 5 - Wejście skonfigurowane jako Timer. Działanie analogiczne do otwierania, lecz zamykanie jest wykonywane również w przypadku przerwy w zasilaniu sieciowym.

Konfiguracja wejść bezpieczeństwa

Logika SAFE= 0 - Wejście skonfigurowane jako Phot, fotokomórka niezwyfikowanych (*) (Fig. N, ad. 1) Umożliwia podłączenie urządzeń, które nie są wyposażone w dodatkowy styk weryfikacyjny. W przypadku przecięcia linii foto, fotokomórki są aktywne zarówno podczas otwierania, jak i zamykania. Przecięcie linii foto podczas zamykania odwraca kierunek ruchu tylko po odsłonięciu fotokomórki. Jeżeli nie jest używane, zostawić mostek założony.
Logika SAFE= 1 - Wejście skonfigurowane jako Phot test, fotokomórka zweryfikowana. (Fig. N, ad. 2). Aktywuje weryfikację fotokomórek na początku cyklu. W przypadku przecięcia linii foto, fotokomórki są aktywne zarówno podczas otwierania, jak i zamykania. Przecięcie linii foto podczas zamykania odwraca kierunek ruchu tylko po odsłonięciu fotokomórki.
Logika SAFE= 2 - Wejście skonfigurowane jako Phot op, fotokomórka aktywna tylko podczas otwierania niezwyfikowanych (*) (Fig. N ad. 1) Umożliwia podłączenie urządzeń, które nie są wyposażone w dodatkowy styk weryfikacyjny. W przypadku przecięcia linii foto, wyłącza działanie fotokomórki podczas zamykania. Podczas otwierania blokuje ruch na czas przecięcia linii foto. Jeżeli nie jest używane, zostawić mostek założony.
Logika SAFE= 3 - Wejście skonfigurowane jako Phot op test, zweryfikowana fotokomórka aktywna tylko podczas otwierania (Fig. N, ad. 2). Aktywuje weryfikację fotokomórek na początku cyklu. W przypadku przecięcia linii foto, wyłącza działanie fotokomórki podczas zamykania. Podczas otwierania blokuje ruch na czas przecięcia linii foto.
Logika SAFE= 4 - Wejście skonfigurowane jako Phot cl, fotokomórka aktywna tylko podczas zamykania niezwyfikowanych (*) (Fig. N, ad. 1) Umożliwia podłączenie urządzeń, które nie są wyposażone w dodatkowy styk weryfikacyjny. W przypadku przecięcia linii foto, wyłącza działanie fotokomórki podczas otwierania. Podczas zamykania natychmiast odwraca kierunek ruchu. Jeżeli nie jest używane, zostawić mostek założony.
Logika SAFE= 5 - Wejście skonfigurowane jako Phot cl test, zweryfikowana fotokomórka aktywna tylko podczas zamykania (Fig. N, ad. 2). Aktywuje weryfikację fotokomórek na początku cyklu. W przypadku przecięcia linii foto, wyłącza działanie fotokomórki podczas otwierania. Podczas zamykania natychmiast odwraca kierunek ruchu.
Logika SAFE= 6 - Wejście skonfigurowane jako Bar, czuła listwa niezwyfikowanych (*) (Fig. N, ad. 3) Umożliwia podłączenie urządzeń, które nie są wyposażone w dodatkowy styk weryfikacyjny. To polecenie odwraca kierunek ruchu na 2 sek. Jeżeli nie jest używane, zostawić mostek założony.
Logika SAFE= 7 - Wejście skonfigurowane jako Bar, czuła listwa zweryfikowana (Fig. N, ad. 4). Aktywuje weryfikację czułych listewek na początku cyklu. To polecenie odwraca kierunek ruchu na 2 sek.
Logika SAFE= 8 - Wejście skonfigurowane jako Bar 8k2 (Fig. N, ad. 5). Wejście dla listwy rezystancyjnej 8K2. To polecenie odwraca kierunek ruchu na 2 sek.

(*) Jeżeli są instalowane urządzenia typu „D” (w myśl normy EN12453), połączone bez wykonania weryfikacji, należy zalecić ich obowiązkowe serwisowanie co najmniej raz na pół roku.

14) REGULACJA WYŁĄCZNIKÓW KRAŃCOWYCH

UWAGA: przed otwarciem drzwi sprężyna powinna być swobodna (szlaban ustawiony pionowo). Szlaban jest wyposażony w elektroniczne wyłączniki krańcowe z możliwością programowania oraz w mechaniczny ogranicznik ruchu. Między elektrycznym wyłącznikiem krańcowym a mechanicznym ogranicznikiem ruchu powinien pozostawać margines umożliwiający obrót (około 1°) zarówno w pozycji zamkniętej jak i otwartej (Fig. J).
Pozycje wyłączników krańcowych podczas otwierania i zamykania ustawia się modyfikując parametry panelu sterowania: Kalibracja Wysokości Otwierania i Kalibracja Wysokości Zamykania: zwiększając wartość ustawienie wyłącznika przesuwają się w kierunku otwierania. Wartość przesunięcia zależy od rzeczywistej długości ramienia szlabanu: jeżeli długość ramienia wynosi 6 m, zmiana wartości o jeden (1.0) powoduje przesunięcie o około 4,4 cm, co odpowiednio zmienia się w około 5,8 cm w przypadku ramienia o długości 8 m.
Rzeczywista wysokość zamknięcia zależy również częściowo od prędkości wykonywania cyklu. Kalibrację wyłączników krańcowych należy zatem wykonać dopiero po ustawieniu pozostałych parametrów roboczych.
Aby ocenić, czy wartości zostały ustawione prawidłowo, zaleca się wykonanie kilku kompletnych cykli jeden po drugim.

15) ODBLOKOWANIE AWARYJNE (Fig. E)

UWAGA! Jeżeli zachodzi potrzeba uruchomienia odblokowania w silowniku bez założonego ramienia szlabanu, należy się upewnić iż sprężyna wyważająca nie jest ściśnięta (ramię szlabanu w pozycji otwarcia).

15.1) STEROWANIE LOKALNE RYS.G

Naciśnięcie przycisku + kiedy wyświetlacz jest zgaszony powoduje wydanie polecenia otwarcia (Open), a przycisku - zamknięcia (Close). Kolejne

naciśnięcie przycisków podczas ruchu automatu zatrzymuje go (STOP).

16) URZĄDZENIA ZABEZPIEZAJĄCE

Uwaga: stosować wyłącznie takie urządzenia zabezpieczające, które odbierają sygnał bez przeszkód.

16.1) URZĄDZENIA ZWERYFIKOWANE FIG. N

16.2) PODŁĄCZENIE 1 PARY FOTOKOMÓREK NIEZWERYFIKOWANYCH FIG. G1

17) DOSTĘP DO MENU UPROSZCZONEGO: RYS. 1

17.1) DOSTĘP DO MENU: FIG. 2

17.2) MENU PARAMETRÓW (PR-Rn) (TABELA "A" PARAMETRY)

17.3) MENU LOGIKI (LσC IC) (TABELA "B" LOGIKI)

17.4) MENU RADIO (rRd id) (TABELA "C" RADIO)

- **WAŻNA UWAGA: OZNACZYĆ PIERWSZY WPROWADZONY DOPAMIĘCI NADAJNIK SPECJALNYM SYMBOLEM (MASTER).**

W przypadku programowania ręczny nadajnik przydziela KLUCZOWY KOD ODBIORNIKA, który jest potrzebny do następnego klonowania radionadajników.

Wbudowany odbiornik Clonix posiada ponadto kilka ważnych, zaawansowanych funkcji:

- Klonowanie nadajnika master (rolling-code lub kodu stałego).
- Klonowanie w celu wymiany nadajników wprowadzonych do odbiornika.

- Zarządzanie bazą danych nadajników.
 - Zarządzanie wszystkimi odbiornikami.
- Aby poznać sposób wykorzystywania funkcji zaawansowanych, należy zapoznać się z instrukcją obsługi uniwersalnego programatora cyfrowego oraz z ogólnymi informacjami na temat programowania odbiorników.

17.5) MENU DOMYŚLNE (dEFRAŁ)

Przywraca DOMYŚLNE ustawienia centrali.

17.6) MENU JĘZYKA (L RnŁŁŁ)

Umożliwia ustawienie języka programatora z wyświetlaczem.

17.7) MENU STATYSTYKI (SŁRŁ)

Umożliwia wyświetlenie wersji karty, całkowitej liczby cykli (wyrażanej w setkach), liczby wpisanych do pamięci pilotów radiowych oraz ostatnich 30 błędów (pierwsze 2 cyfry pokazują pozycję, ostatnie 2 kod błędu). Błąd 01 jest błędem najnowszym.

17.8) MENU HASŁO (PR55ŁŁrd)

Umożliwia ustawienie hasła do programowania karty za pomocą sieci U-link". Jeżeli "POZIOM OCHRONY" jest ustawiony na 1, 2, 3, 4, zadane zostaje wejście do menu programowania. Po 10 nieudanych próbach dostępu, przed ponownym ponowieniem prób należy odczekać 3 minuty. W tym czasie, każda próba dostępu powoduje wyświetlenie komunikatu „BLOC”. Domyślne hasło to 1234.

18) PODŁĄCZENIE DO KARTY ROZSZERZEŃ I Z UNIWERSALNYM PROGRAMATOREM CYFROWYM WERSJA > V1.40 (Fig. K) Zapoznać się z informacjami podanymi w odpowiedniej instrukcji.

UWAGA! Nieprawidłowe ustawienie może spowodować obrażenia osób lub zwierząt, albo uszkodzenie przedmiotów.

19) MODUŁY OPCJONALNE U-LINK

Patrz instrukcje obsługi modułów U-link.

20) SZLABANY USTAWIONE NA PRZECIWKO SIEBIE (Rys. L)

Należy zapoznać się z instrukcją obsługi modułów U-link.
UWAGA: Na karcie Slave, wejście Listwa (Listwa / Test listwy / Listwa 8k2) należy skonfigurować wyłącznie na SAFE2.

21) RESETOWANIE DO USTAWIEŃ FABRYCZNYCH (Rys. M)

OSTROŻNIE: resetuje centralę do wartości ustawionych fabrycznie i kasuje wszystkie zapisane w pamięci piloty radiowe.

OSTROŻNIE! Nieprawidłowe zaprogramowanie może spowodować obrażenia osób lub zwierząt, albo szkody rzeczowe.

- Odciąć zasilanie karty (Rys. M ad. 1)
- Otworzyć wejście Stop i jednocześnie nacisnąć przyciski - i OK (Rys. M ad. 2)
- Włączyć zasilanie karty (Rys. M ad. 3)
- Na ekranie wyświetla się komunikat RST. W ciągu 3 s potwierdzić naciskając przycisk OK (Rys. M ad. 4)
- Poczekać na zakończenie procedury (Rys. M ad. 5)
- Procedura zakończona (Rys. M ad. 6)

22) PODŁĄCZENIE DO SYSTEMU ZARZĄDZANIA PARKOWANIEM

Karta ma jedno wyjście do monitorowania statusu szlabanu, skonfigurowane w następujący sposób (Fig. G4).

Należy zaprogramować logikę AUX3/AUX0=12.
 styk **zamknięty** między zaciskami 26-27 przy **opuszczonym** szlabanie
 styk **otwarty** między zaciskami 26-27 przy **nieopuszczonym** szlabanie

TABELA "A" - MENU PARAMETRY - (PRrRr)

Parametr	Min.	Max.	Domyślnie	Ustawienia osobiste	Definicja	Opis
ŁcR	0	180	10		Czas automatycznego zamknięcia [s]	Czas oczekiwania przed wykonaniem automatycznego zamknięcia.
ŁrFLŁŁŁŁŁŁŁŁŁŁ	1	180	40		Czas opuszczenia strefy semafora [s]	Czas opuszczenia danej strefy przez pojazdy, których ruch reguluje semafor.
ŁRLLRrPE	0	240	30		Czas Alarmu [s]	W przypadku wykrycia przeszkody lub przerwania linii foto przez czas dłuższy niż zaprogramowany, zamyka się styk AUX skonfigurowany jako wyjście ALARMU OTWARCIA BRAMY. Następnie styk zostaje rozarty poleceniem Stop lub zadziałaniem wyłącznika krańcowego.
oPERn cRŁ Łb. (par. specjalny 1)***	0	100	75		Kalibracja wysokości otwierania	Kalibracja wysokości otwierania [%] Parametr specjalny 1 dostępny w uniwersalnych programatorach drugiej generacji.
cŁŁSŁRŁ Łb. (par. specjalny 2)***	0	100	25		Kalibracja wysokości zamykania	Kalibracja wysokości zamykania [%] Parametr specjalny 2 dostępny w uniwersalnych programatorach drugiej generacji.
RccEL. (par. specjalny 6)***	1	10	3		Przyspieszenie	Maksymalny moment [%] Ustawiając maksymalną wartość sterowanie jest wyłączane.
d ŁSŁŁŁŁŁŁŁŁ	0	99	70		Odcinek zmniejszania prędkości [%]	Odcinek zmniejszania prędkości silnika/silników (przejście od prędkości roboczej do prędkości spowalniania ruchu) zarówno podczas otwierania, jak i zamykania, wyrażony w procentowej części całkowitego odcinka ruchu.
oPForcE	40	99	75		Siła skrzydła/skrzydła podczas otwierania [%]	Siła, z jaką szlaban się otwiera. UWAGA: Ma bezpośredni wpływ na siłę uderzenia: należy sprawdzić, czy przy tak ustawionej wartości parametru zachowane są obowiązujące normy z zakresu bezpieczeństwa (*). W razie potrzeby należy zainstalować zabezpieczenie chroniące przed przygnieciem (**).
cŁSForcE	40	99	70		Siła skrzydła/skrzydła podczas zamykania [%]	Siła, z jaką szlaban się zamyka. UWAGA: Ma bezpośredni wpływ na siłę uderzenia: należy sprawdzić, czy przy tak ustawionej wartości parametru zachowane są obowiązujące normy z zakresu bezpieczeństwa (*). W razie potrzeby należy zainstalować zabezpieczenie chroniące przed przygnieciem (**).
brRHE	1	10	2		Hamowanie	Hamowanie [%] Ustawić hamowanie, które ma być stosowane w fazie zwalniania.
oP. SPEED	15	99	99		Prędkość otwierania	Prędkość robocza otwierania [%] Ustawia roboczą prędkość szlabanu podczas otwierania, wyrażoną procentowo w stosunku do maksymalnej prędkości osiągananej przez siłownik.
cŁ SPEED	15	99	99		Prędkość zamykania	Prędkość robocza zamykania [%] Ustawia roboczą prędkość szlabanu podczas zamykania, wyrażoną procentowo w stosunku do maksymalnej prędkości osiągananej przez siłownik.

INSTRUKCJA INSTALACYJNA

Parametr	Min.	Max.	Domyślnie	Ustawienia osobiste	Definicja	Opis
SERWIS - I E	0	250	0		Programowanie liczby cykli, po wykonaniu których należy przeprowadzić serwisowanie [w setkach].	Umożliwia ustawienie liczby cykli, po wykonaniu których wyjście AUX skonfigurowane jako Serwis lub Sygnalizator świetlny i serwis sygnalizuje konieczność przeprowadzenia serwisu.

(*) W państwach Unii Europejskiej w kwestiach wartości granicznych siły należy stosować normę EN12453, natomiast w kwestiach metod pomiarowych normę EN12445.

(**) Siłę uderzenia można zredukować przy pomocy odkształcających się listewek.

(***) Dotyczy uniwersalnego programatora cyfrowego

TABELA "B" - MENU LOGIKI - (ŁoGIC)

Logika	Definicja	Domyślnie	Zaznaczyć wykonane ustawienie	Opcje																												
ŁoGIC	Czas Automatycznego Zamykania	1	0	Logika działania nieaktywna																												
			1	Aktywuje automatyczne zamykanie																												
FRASE - cLS	Szybkie zamykanie	0	0	Logika działania nieaktywna																												
			1	Zanim rozpocznie się oczekiwanie na zakończenie ustawionego czasu TCA, zamyka się po 1s po zwolnieniu linii foto.																												
STEP-by-STEP - Powolne	Praca krokowa	1	0	Wejścia skonfigurowane jako Start E, Start I, Ped działają zgodnie z 4-krokową logiką działania.																												
			1	Wejścia skonfigurowane jako Start E, Start I, Ped działają zgodnie z 3-krokową logiką działania. Impuls podczas zamykania powoduje odwrócenie kierunku ruchu.																												
			2	Wejścia skonfigurowane jako Start E, Start I, Ped działają zgodnie z 2-krokową logiką działania. Każdy impuls powoduje odwrócenie kierunku ruchu.																												
			<table border="1" style="width: 100%; text-align: center;"> <thead> <tr> <th colspan="4">ruch krokowy</th> </tr> <tr> <th></th> <th>2 KROKI</th> <th>3 KROKI</th> <th>4 KROKI</th> </tr> </thead> <tbody> <tr> <td>ZAMKNIĘTA</td> <td>OTWIERA</td> <td>OTWIERA</td> <td>OTWIERA</td> </tr> <tr> <td>W TRAKCIE ZAMYKANIA</td> <td>OTWIERA</td> <td>OTWIERA</td> <td>STOP</td> </tr> <tr> <td>OTWARTA</td> <td>ZAMYKA</td> <td>ZAMYKA</td> <td>ZAMYKA</td> </tr> <tr> <td>W TRAKCIE OTWIERANIA</td> <td>ZAMYKA</td> <td>STOP + TCA</td> <td>STOP + TCA</td> </tr> <tr> <td>PO ZATRZYMANIU</td> <td>OTWIERA</td> <td>OTWIERA</td> <td>OTWIERA</td> </tr> </tbody> </table>		ruch krokowy					2 KROKI	3 KROKI	4 KROKI	ZAMKNIĘTA	OTWIERA	OTWIERA	OTWIERA	W TRAKCIE ZAMYKANIA	OTWIERA	OTWIERA	STOP	OTWARTA	ZAMYKA	ZAMYKA	ZAMYKA	W TRAKCIE OTWIERANIA	ZAMYKA	STOP + TCA	STOP + TCA	PO ZATRZYMANIU	OTWIERA	OTWIERA	OTWIERA
ruch krokowy																																
	2 KROKI	3 KROKI	4 KROKI																													
ZAMKNIĘTA	OTWIERA	OTWIERA	OTWIERA																													
W TRAKCIE ZAMYKANIA	OTWIERA	OTWIERA	STOP																													
OTWARTA	ZAMYKA	ZAMYKA	ZAMYKA																													
W TRAKCIE OTWIERANIA	ZAMYKA	STOP + TCA	STOP + TCA																													
PO ZATRZYMANIU	OTWIERA	OTWIERA	OTWIERA																													
PRE-ALARMA	Alarm wstępny	0	0	Migająca lampka zaczyna świecić równocześnie z uruchomieniem silnika/silników.																												
			1	Migająca lampka świeci przez ok. 3 sekundy przed uruchomieniem silnika/silników.																												
hold-to-run	Przytrzymaj przycisk	0	0	Działanie impulsowe.																												
			1	Działanie wymaga obecności człowieka. Wejście 61 jest skonfigurowane jako OPEN UP. Wejście 62 jest skonfigurowane jako CLOSE UP. Cykl jest kontynuowany tak długo, jak długo pozostają wciśnięte przyciski OPEN UP i CLOSE UP. ⚠ UWAGA: zabezpieczenia są nieaktywne.																												
			2	Działanie awaryjne wymagające obecności człowieka. Zazwyczaj działanie typu impulsowego. Jeśli karta nie zakończy pomyślnie testów bezpieczeństwa (fotokomórka lub listwa) przez 3 razy z rzędu, po zwolnieniu przycisków OPEN UP - CLOSE UP na 1 minutę aktywowana zostanie funkcja Obecność Osób. Wejście 61 jest skonfigurowane jako OPEN UP. Wejście 62 jest skonfigurowane jako CLOSE UP. ⚠ UWAGA: podczas awaryjnego działania wymagającego obecności człowieka zabezpieczenia są nieaktywne.																												
IBL - OPEN	Blokuje impulsy podczas otwierania	1	0	Impulsy wejść skonfigurowanych jako Start E, Start I powodują reakcję podczas otwierania.																												
			1	Impulsy wejść skonfigurowanych jako Start E, Start I nie powodują reakcji podczas otwierania.																												
IBL - ŁoGIC	Blokuje impulsy w Czasie Automatycznego Zamykania (TCA)	0	0	Impulsy wejść skonfigurowanych jako Start E, Start I powodują reakcję podczas przerwy czasu TCA.																												
			1	Impulsy wejść skonfigurowanych jako Start E, Start I nie powodują reakcji podczas przerwy czasu TCA.																												
IBL - cLOSE	Blokuje impulsy podczas zamykania	0	0	Impulsy wejść skonfigurowanych jako Start E, Start I powodują reakcję podczas zamykania.																												
			1	Impulsy wejść skonfigurowanych jako Start E, Start I nie powodują reakcji podczas zamykania.																												
OPEN in other direction	Odwrócenie kierunku ruchu otwierania	0	0	Działanie standardowe (szlaban lewy).																												
			1	Kierunek otwierania zostaje odwrócony w stosunku do działania standardowego (szlaban prawy).																												
SAFE 1	Konfiguracja wejścia bezpieczeństwa SAFE 1. 72	0	0	Wejście skonfigurowane jako Phot, fotokomórka.																												
			1	Wejście skonfigurowane jako Phot test, fotokomórka zweryfikowana.																												
			2	Wejście skonfigurowane jako Phot op, fotokomórka aktywna tylko podczas otwierania.																												
			3	Wejście skonfigurowane jako Phot op test, fotokomórka zweryfikowana aktywna tylko podczas otwierania.																												
			4	Wejście skonfigurowane jako Phot cl, fotokomórka aktywna tylko podczas zamykania.																												
SAFE 2	Konfiguracja wejścia bezpieczeństwa SAFE 2. 74	6	5	Wejście skonfigurowane jako Phot cl test, fotokomórka zweryfikowana aktywna tylko podczas zamykania.																												
			6	Wejście skonfigurowane jako Bar, czuła listwa.																												
			7	Wejście skonfigurowane jako Bar, czuła listwa zweryfikowana.																												
			8	Wejście skonfigurowane jako Bar 8k2																												

POLSKI

INSTRUKCJA INSTALACYJNA

D812433 001 01_04

Logika	Definicja	Domyślnie	Zaznaczyć wykonane ustawienie	Opcje
IC 1	Konfiguracja wejścia bezpieczeństwa przycisku sterowania IC 1. 61	2	0	Wejście skonfigurowane jako Start E.
			1	Wejście skonfigurowane jako Start I.
			2	Wejście skonfigurowane jako Open.
			3	Wejście skonfigurowane jako Close.
IC 2	Konfiguracja wejścia bezpieczeństwa przycisku sterowania IC 2. 62	3	4	brak
			5	Wejście skonfigurowane jako Timer.
RUH 0	Konfiguracja wyjścia AUX 3. 20-21	6	0	Wyjście skonfigurowane jako 2-gi kanał radiowy.
			1	Wyjście skonfigurowane jako SCA Kontrolka Otwartej Bramy.
			2	Wyjście skonfigurowane jako polecenie zaświecenia Światła Wewnętrznego.
			3	Wyjście skonfigurowane jako polecenie zaświecenia Oświetlenia Strefowego.
			4	Wyjście skonfigurowane jak Oświetlenie schodów.
			5	Wyjście skonfigurowane jak Alarm.
RUH 3	Konfiguracja wyjścia AUX 3. 26-27	0	6	Wyjście skonfigurowane jak Sygnalizator świetlny.
			7	Wyjście skonfigurowane jak Zamek z wyzwalanym rygłem.
			8	Wyjście skonfigurowane jak Zamek z magnesem.
			9	Wyjście skonfigurowane jako Serwis
			10	Wyjście skonfigurowane jako Sygnalizator świetlny i serwis
			11	brak
			12	wyjście skonfigurowane jako status szlabanu
F iHEd codE	Kod stały	0	0	Odbiornik jest skonfigurowany do pracy w trybie kodu rolling-code. Nie są przyjmowane klony z kodem stałym.
			1	Odbiornik jest skonfigurowany do pracy w trybie kodu stałego. Przyjmowane są klony z kodem stałym.
Protect ion LEuEL	Ustawianie poziomu ochrony	0	0	A - Dostęp do menu programowania nie wymaga podania hasła B - Aktywuje wczytywanie pilotów radiowych drogą radiową. Ten tryb można włączyć z panelu sterowania i nie wymaga dostępu: - Wcisnąć kolejno przycisk ukryty oraz przycisk zwykły (T1-T2-T3-T4) pilota radiowego, który został już wprowadzony do pamięci w trybie zwykłym za pomocą menu sterowania radiowego. - W ciągu 10 s wcisnąć przycisk ukryty oraz przycisk zwykły (T1-T2-T3-T4) pilota, który ma zostać wczytany. Odbiornik wychodzi z trybu programowania po upływie 10 s. W tym czasie można wczytać następne piloty radiowe, powtarzając punkt poprzedni. C - Aktywuje automatyczne wczytywanie klonów drogą radiową. Umożliwia dodanie do pamięci odbiornika klonów wygenerowanych za pomocą automatycznego programatora oraz cykli zaprogramowanych powtórek (replay). D - Aktywuje automatyczne wczytywanie powtórek (replay) drogą radiową. Umożliwia dodanie do pamięci odbiornika zaprogramowanych powtórek (replay). E - Umożliwia modyfikację parametrów karty za pomocą sieci U-link.
			1	A - Dostęp do menu programowania wymaga podania hasła. Domyślne hasło to 1234. Działanie funkcji B - C - D - E pozostaje niezmienione, tak jak w funkcjonowaniu 0.
			2	A - Dostęp do menu programowania wymaga podania hasła. Domyślne hasło to 1234. B - Dezaktywuje wczytywanie pilotów radiowych drogą radiową. C - Dezaktywuje automatyczne wczytywanie klonów drogą radiową. Działanie funkcji D - E zostaje niezmienione, tak jak w funkcjonowaniu 0.
			3	A - Dostęp do menu programowania wymaga podania hasła. Domyślne hasło to 1234. B - Dezaktywuje wczytywanie pilotów radiowych drogą radiową. D - Dezaktywuje automatyczne wczytywanie powtórek (replay) drogą radiową. Działanie funkcji C - E zostaje niezmienione, tak jak w funkcjonowaniu 0.
			4	A - Dostęp do menu programowania wymaga podania hasła. Domyślne hasło to 1234. B - Dezaktywuje wczytywanie pilotów radiowych drogą radiową. C - Dezaktywuje automatyczne wczytywanie klonów drogą radiową. D - Dezaktywuje automatyczne wczytywanie powtórek (replay) drogą radiową. E - Dezaktywuje możliwość modyfikacji parametrów karty za pomocą sieci U-link. Piloty radiowe są zapisywane wyłącznie z użyciem specjalnego menu Radio. WAŻNE: Tak wysoki poziom bezpieczeństwa uniemożliwia dostęp zarówno niepożądanym klonom, jak i blokuje ewentualne zakłócenia radiowe.
SEr iRL PadE	Tryb szeregowy (Określa jak jest skonfigurowana karta w połączeniu sieciowym BFT.)	0	0	SLAVE standard: karta odbiera i przekazuje polecenia/diagnostyka/itp.
			1	MASTER standard: karta przesyła polecenia aktywacyjne (START, OPEN, CLOSE, PED, STOP) do pozostałych kart.
			2	SLAVE skrzydła rozsuwane w sieci lokalnej: karta jest kartą slave w sieci ze skrzydłami rozsuwanymi, bez modułu inteligentnego. (fig. L)
			3	MASTER skrzydła rozsuwane w sieci lokalnej: karta jest kartą master w sieci ze skrzydłami rozsuwanymi, bez modułu inteligentnego. (fig. L)
Addr-E55	Adres	0	[___]	Określa adres od 0 do 119 karty w połączeniu lokalnej sieci BFT. (zob. podrozdział MODUŁY OPCJONALNE U-LINK)


INSTRUKCJA INSTALACYJNA

D81243330101_04

Logika	Definicja	Domyślnie	Zaznaczyć wykonane ustawienie	Opcje
EHP11	Konfiguracja wejścia EXPI2 na karcie rozszerzeń wejść/wyjść 1-2	1	0	Wejście skonfigurowane jak przycisk Start E.
			1	Wejście skonfigurowane jak przycisk Start I.
			2	Wejście skonfigurowane jak przycisk Open.
			3	Wejście skonfigurowane jak przycisk Close.
			4	Wejście skonfigurowane jak przycisk Ped.
			5	Wejście skonfigurowane jak przycisk Timer (Zegar).
			6	Wejście skonfigurowane jak przycisk Timer Pedonale (Zegar przejścia dla pieszych).
			7	Wejście skonfigurowane jak zabezpieczenie Phot, fotokomórka.
			8	Wejście skonfigurowane jak zabezpieczenie Phot op, fotokomórka aktywna tylko podczas otwierania.
			9	Wejście skonfigurowane jak zabezpieczenie Phot cl, fotokomórka aktywna tylko podczas zamykania.
			10	Wejście skonfigurowane jak zabezpieczenie Bar, czuła listwa.
			11	Wejście skonfigurowane jak zabezpieczenie Phot test, fotokomórka zweryfikowana. Wejście 3 (EXPI2) karty rozszerzeń wejść/wyjść jest automatycznie przełączane na wejście weryfikacyjne zabezpieczeń, EXPFAULT1.
			12	Wejście skonfigurowane jak zabezpieczenie Phot op test, fotokomórka zweryfikowana aktywna tylko podczas otwierania. Wejście 3 (EXPI2) karty rozszerzeń wejść/wyjść jest automatycznie przełączane na wejście weryfikacyjne zabezpieczeń, EXPFAULT1.
			13	Wejście skonfigurowane jak zabezpieczenie Phot cl test, fotokomórka zweryfikowana aktywna tylko podczas zamykania. Wejście 3 (EXPI2) karty rozszerzeń wejść/wyjść jest automatycznie przełączane na wejście weryfikacyjne zabezpieczeń, EXPFAULT1.
14	Wejście skonfigurowane jak zabezpieczenie Bar, czuła listwa zweryfikowana. Wejście 3 (EXPI2) karty rozszerzeń wejść/wyjść jest automatycznie przełączane na wejście weryfikacyjne zabezpieczeń, EXPFAULT1.			
EHP12	Konfiguracja wejścia EXPI2 na karcie rozszerzeń wejść/wyjść 1-3	0	0	Wejście skonfigurowane jak przycisk Start E.
			1	Wejście skonfigurowane jak przycisk Start I.
			2	Wejście skonfigurowane jak przycisk Open.
			3	Wejście skonfigurowane jak przycisk Close.
			4	Wejście skonfigurowane jak przycisk Ped.
			5	Wejście skonfigurowane jak przycisk Timer (Zegar).
			6	Wejście skonfigurowane jak przycisk Timer Pedonale (Zegar przejścia dla pieszych).
			7	Wejście skonfigurowane jak zabezpieczenie Phot, fotokomórka.
			8	Wejście skonfigurowane jak zabezpieczenie Phot op, fotokomórka aktywna tylko podczas otwierania.
			9	Wejście skonfigurowane jak zabezpieczenie Phot cl, fotokomórka aktywna tylko podczas zamykania.
10	Wejście skonfigurowane jak zabezpieczenie Bar, czuła listwa.			
EHP01	Konfiguracja wyjścia EXPO2 na karcie rozszerzeń wejść/wyjść 4-5	11	0	Wyjście skonfigurowane jak 2-gi kanał radiowy.
			1	Wyjście skonfigurowane jak SCA Kontrolka Otwartej Bramy.
			2	Wyjście skonfigurowane jak przycisk Światła Wewnętrzne.
			3	Wyjście skonfigurowane jak przycisk Oświetlenia Strefowego.
			4	Wyjście skonfigurowane jak Oświetlenie schodów.
EHP02	Konfiguracja wyjścia EXPO2 na karcie Rozszerzeń wejść/wyjść 6-7	11	5	Wyjście skonfigurowane jak Alarm.
			6	Wyjście skonfigurowane jak Sygnalizator Świetlny.
			7	Wyjście skonfigurowane jak Zamek z wyzwalanym rygłem.
			8	Wyjście skonfigurowane jak Zamek z magnesem.
			9	Wyjście skonfigurowane jako Serwis.
			10	Wyjście skonfigurowane jako Sygnalizator świetlny i serwis.
EHPFF1cLIGHtPrEFLASHInG	Początkowe miganie semafora	0	0	Miganie początkowe wyłączone.
			1	Na początku cyklu czerwone światła migają przez 3sekundy.
EHPFF1cLIGHt rEdLRPP ALbAYS on	Czerwone światło semafora świeci światłem stałym	0	0	Jeżeli brama jest zamknięta, czerwone światła nie świecą.
			1	Jeżeli brama jest zamknięta, świecą czerwone światła.

POLSKI

TABELA "C" - MENU RADIO (rRd10)

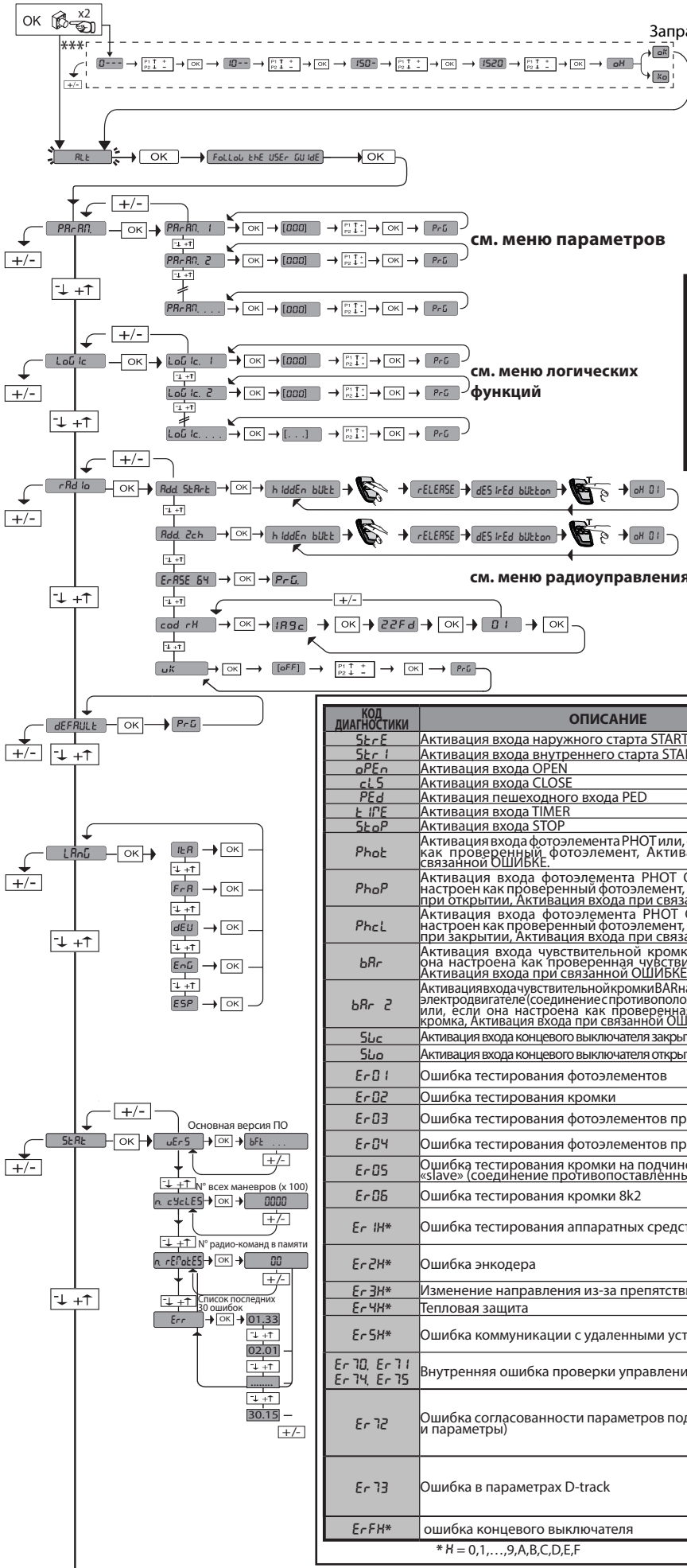
Logika	Opis
Add Start	Dodaj Przycisk Start przyporządkowuje wybrany przycisk do polecenia Start
Add 2ch	Dodaj Przycisk 2ch przyporządkowuje wybrany przycisk do sterowania 2. kanałem radiowym.
ERASE 54	Usuń Listę  UWAGA! Usuwa całkowicie wszystkie zapisane w pamięci odbiornika polecenia sterownicze.
cod rH	Odczyt kodu odbiornika Wyświetla kod odbiornika niezbędny do klonowania poleceń radiowych.
LINK	ON = Ustawia w stan gotowości programowanie kart na odległość przy pomocy nadajnika W LINK, który został wcześniej wprowadzony do pamięci. Urządzenie pozostaje w stanie gotowości przez 3 minuty od ostatniego wciśnięcia sterownika radiowego W LINK. OFF = Programowanie W LINK wyłączone.

ДОСТУП В МЕНЮ Fig. 2

*** Ввод пароля.

Запрашивается логикой "Уровень защиты", заданной на 1, 2, 3, 4

D812433 00101_04



УСЛОВНЫЕ ОБОЗНАЧЕНИЯ

+ ↑ Перемещение вверх

- ↓ Перемещение вниз

OK ← Подтверждение / включение экрана

+ [OK] Выход из меню

- [OK] Выход из меню

КОД ДИАГНОСТИКИ	ОПИСАНИЕ	ПРИМЕЧАНИЯ
St r E	Активация входа наружного старта START E	
St r I	Активация входа внутреннего старта START I	
o P F n	Активация входа OPEN	
c L S	Активация входа CLOSE	
PE d	Активация пешеходного входа PED	
t i M E	Активация входа TIMER	
St o P	Активация входа STOP	
Ph o t	Активация входа фотоэлемента PHOT или, если он настроен как проверенный фотоэлемент, Активация входа при связанной ОШИБКЕ.	
Ph o P	Активация входа фотоэлемента PHOT OP или, если он настроен как проверенный фотоэлемент, активный только при открытии, Активация входа при связанной ОШИБКЕ.	
Ph c L	Активация входа фотоэлемента PHOT CL или, если он настроен как проверенный фотоэлемент, активный только при закрытии, Активация входа при связанной ОШИБКЕ.	
b A r	Активация входа чувствительной кромки BAR или, если она настроена как проверенная чувствительная кромка, Активация входа при связанной ОШИБКЕ.	
b A r 2	Активация входа чувствительной кромки BAR на вспомогательном электродвигателе (соединение противоположными створками) или, если она настроена как проверенная чувствительная кромка, Активация входа при связанной ОШИБКЕ.	
S w c	Активация входа концевого выключателя закрытия двигателя SWC	
S w o	Активация входа концевого выключателя открытия двигателя SWO	
Er 01	Ошибка тестирования фотоэлементов	Проверить соединение фотоэлементов и/или установку логики
Er 02	Ошибка тестирования кромки	Проверить соединение кромки и/или установку логики
Er 03	Ошибка тестирования фотоэлементов при открытии	Проверить соединение фотоэлементов и/или установку параметров/логики
Er 04	Ошибка тестирования фотоэлементов при закрытии	Проверить соединение фотоэлементов и/или установку параметров/логики
Er 05	Ошибка тестирования кромки на подчиненном двигателе «slave» (соединение противопоставленных створок)	Проверить соединение кромки и/или установку параметров/логики
Er 06	Ошибка тестирования кромки 8k2	Проверить соединение кромки и/или установку параметров/логики
Er 1H*	Ошибка тестирования аппаратных средств платы	- Проверить подключения к двигателю - Проблемы аппаратных средств на плате (свяжитесь со службой технической помощи)
Er 2H*	Ошибка энкодера	проверить кабельное соединение и плату энкодера, при необходимости - направление вращения двигателя и сбросить плату
Er 3H*	Изменение направления из-за препятствия - Amperostop	Проверить, есть ли препятствия на маршруте
Er 4H*	Тепловая защита	Подождать охлаждения автоматической установки
Er 5H*	Ошибка коммуникации с удаленными устройствами	Проверить соединение со вспомогательными приборами и/или расширительными платами с последовательным соединением
Er 70, Er 71, Er 74, Er 75	Внутренняя ошибка проверки управления системы.	Попробовать выключить и снова включить плату. Если проблема остается, свяжитесь со службой технической помощи.
Er 72	Ошибка согласованности параметров подстанции (Логика и параметры)	При нажатии на клавишу OK выбранные настройки подтверждаются. Плата продолжит работу с выбранными настройками. ⚠ Необходимо проверить настройки платы (Логика и параметры).
Er 73	Ошибка в параметрах D-track	При нажатии на клавишу OK плата возобновит работу с D-track по умолчанию. ⚠ Необходимо выполнить автоматическую настройку
Er FH*	ошибка концевого выключателя	проверить подключения конечных выключателей

* H = 0,1,...,9,A,B,C,D,E,F

2) ОБЩИЕ СВЕДЕНИЯ

Компактный электромеханический шлагбаум подходит для ограничения доступа на частные территории, паркинги, проезды только для автомобилей. Доступны для проездов от 3 до 6 метров в ширину. Регулируемые электронные концевики гарантируют правильное расположение стрелы при остановке. Экстренная разблокировка в ручном режиме осуществляется с помощью замка с персонализированными ключами.

Стойка шлагбаума всегда поставляется подготовленной для монтажа с левой стороны. В случае необходимости, тем не менее, возможно изменить направление открывания, осуществив простые операции.

Монтажная пластина СВО (по запросу) облегчает установку шлагбаума.

Специальные приспособления облегчают установку дополнительного оборудования.

Блок управления **MERAK BG - MERAK BG S** поставляется производителем со стандартными настройками. Любые изменения вводятся с помощью встроенного дисплея или с помощью универсального программирующего устройства.

Полностью поддерживает протоколы EELINK и U-LINK.

Основные технические характеристики изделия:

- Регулирование 1 двигателя низкого напряжения
- Обнаружение препятствий
- Раздельные входы для предохранителей
- Конфигурируемые управляющие входы
- Встроенный радиоприемник с непрерывно изменяющимся кодом с клонированием транзмиттеров.

Плата снабжена клеммной панелью выдвигного типа для более удобного технического обслуживания или замены. Поставляется с рядом установленных переключателей в целях облегчения монтажных работ. Переключки установлены на следующие клеммы: 70-71, 70-72, 70-74. Если эти клеммы уже используются, снимите соответствующие переключки.

3) ТЕХНИЧЕСКИЕ ДАННЫЕ

ДВИГАТЕЛЬ	
Электропитание	110-120V 50/60Hz 220-230V 50/60 Hz(*)
Максимальная потребляемая мощность	300Вт (GIOTTO BT A 30S U/ GIOTTO BT A 60S U)
	250Вт (GIOTTO BT A 30 U/GIOTTO BT A 60 U)
Внутренняя смазка	Перманентная смазка
Максимальный крутящий момент	280 Нм (GIOTTO BT A 30S U)
	380 Нм (GIOTTO BT A 60S U)
	250 Нм (GIOTTO BT A 30 U)
	350 Нм (GIOTTO BT A 60 U)
Реакция на удар	Электронный ограничитель момента
Время открывания	2,5с (GIOTTO BT A 30S U)
	4с (GIOTTO BT A 60S U/ GIOTTO BT A 30 U)
Длина стрелы	5с (GIOTTO BT A 60 U)
	3 м (GIOTTO BT A 30S U/ GIOTTO BT A 30 U)
	6 м (GIOTTO BT A 60S U/ GIOTTO BT A 60 U)
Механическая разблокировка вручную	Персонализированный ключ
Тип стрелы	Прямоугольный
Концевики:	Встроенные электрические регулирующие электро-механически
Концевики	интенсивный (GIOTTO BT A 30S U/ GIOTTO BT A 60S U)
	полуинтенсивная (GIOTTO BT A 30 U/ GIOTTO BT A 60 U)
Буферные батареи (дополнительно)	2 батареи 12 В 1,2 А·ч
Рабочая температура	От -20°C до +55°C
Степень защиты	IP 54
Вес стойки (без стрелы)	41 кг (GIOTTO BT A 30S U / GIOTTO BT A 60 U)
	42 кг (GIOTTO BT A 60S U)
	40 кг (GIOTTO BT A 30 U)
Размеры	Fig.A
БЛОК УПРАВЛЕНИЯ	
Изоляция сети/Низкое напряжение	> 2МОм 500В
Электрическая прочность	сеть/аккумулятор 3750В~ за 1 минуту
Термическая защита	Программное обеспечение
Питание дополнительного оборудования	24 В~ (макс. поглощение 0,5 А) 24 В~безопасного напряжения
AUX 0	Контакт, запитываемый 24 В~ Н. П. (1 А макс.)
AUX 3	Контакт Н.П. (24 В~/1 А макс.)

Индикатор открывания шлагбаума	24В~ 3Вт макс.
Проблесковая лампа	24В~ 25Вт макс
Предохранители	Fig. G
Количество комбинаций	4 миллиарда
Встроенный радиоприемник Rolling-Code	частота 433,92 МГц
Макс. число пультов, которые могут быть занесены в память	63
Задание параметров и опций	ЖК дисплей/универсальный портативный программатор

(*)= специальное напряжение по особому запросу.

Варианты используемых передатчиков:

Все передатчики ROLLING CODE совместимы с



4.1) МОНТАЖНАЯ ПЛАСТИНА (Fig. B1).

4.2) ФИКСИРУЮЩАЯ РАСТЯЖКА (Fig. B2).

5) МОНТАЖ СТОЙКИ ШЛАГБАУМА

ВНИМАНИЕ! Шлагбаум может применяться исключительно для проезда автомобилей. Пешеходы не должны проходить под движущейся стрелой. Следует предусмотреть подходящий для пешеходов проход. Проезд должен быть обозначен специальной табличкой, как показано на Fig. A.

ВНИМАНИЕ: прежде, чем открыть стойку, пружину следует разжать (стрела в вертикальном положении). Дверка стойки должна находиться с внутренней стороны территории. Находясь по центру проезда, повернитесь к внешней стороне: если стойка слева – шлагбаум левосторонний, если стойка справа – шлагбаум правосторонний.

Стойка шлагбаума всегда поставляется настроенной на монтаж с левой стороны.

6) Монтаж слева (Fig. A, B, C, D).

7) Монтаж с правой стороны (Fig. AA)

- Проведите балансировку стрелы.

- На блоке управления установите на ON функцию «Изменение направления».

Внимание: функция «Изменение направления» должна быть установлена на OFF у левосторонних шлагбаумов, на ON у правосторонних шлагбаумов. В противном случае концевики не будут работать или высветится ошибка направления энкодера.

8) БАЛАНСИРОВКА СРЕЛЫ (Fig. E).

9) Дополнительные устройств (пределы длины стрелы и балансирование (Fig. F)

За дальнейшей информацией по поводу установки и эксплуатации дополнительного оборудования обращайтесь к соответствующему руководству по эксплуатации.

10) МОНТАЖ МИГАЮЩЕЙ ЛАМПЫ (FIG. AB)

Завершить монтаж и кабельную разводку, как показано в инструкциях к мигающей лампе

11) МОНТАЖ ФОТОЭЛЕМЕНТА (FIG. AC).

Завершить монтаж, как показано в инструкциях к фотоэлементу

12) ПОДКЛЮЧЕНИЕ ЭЛЕКТРООБОРУДОВАНИЯ

ВНИМАНИЕ: прежде, чем открыть стойку, пружину следует разжать (стрела в вертикальном положении). Подключите электрооборудование (Fig. A) в соответствии с действующими нормами. Поместите кабели питания электрооборудования отдельно от кабелей питания низковольтного оборудования (фотоэлементы, чувствительные элементы, устройства управления и пр.)

На fig. A приведено количество соединений и сечение токопроводящих кабелей длиной до 100 м; при использовании более длинных кабелей, необходимо вычислить реальную нагрузку механизма. Когда длина вспомогательных соединений превышают 50 метров или проходят в местах, где возможны нарушения, рекомендуется разъединить управляющие устройства и предохранительные устройства подходящими реле. Основные элементы устройства следующие (fig. A):

I) Защитный автомат с плавким предохранителем с сечением контактов не менее 3,5 мм, предусмотренный для защиты от перегрузок и коротких замыканий, используемый для отсоединения устройства от сети. Установите над устройством, если не установлен, двуполярный проверенный выключатель с порогом в 0,03А.

QR) Блок управления и встроенное приемное устройство.

S) Многопозиционный выключатель с ключом.

AL) Проблесковая.

M) Стойка шлагбаума.

A) Стрела.

F) Подставка для стрелы.

CS) Чувствительный элемент.

Ft,Fr) Пара фотоэлементов.

CF) Стойка с фотоэлементом.

T) Пульт 1-2-4-канальный.

RMM) Чувствительный к присутствию объектов индуктивный элемент.

LOOP) Пружины чувствительного к присутствию объектов элемента.

ПРЕДУПРЕЖДЕНИЯ - При выполнении кабельных подключений и монтажа электрооборудования руководствуйтесь действующими нормами и ПУЭ. Проводники, к которым подается питание с разным напряжением, должны быть физически разделены или надлежащим образом изолированы с помощью дополнительной изоляции толщиной не менее 1 мм. Провода у клемм должны быть закреплены дополнительными приспособлениями, например, хомутами. Все соединительные кабели должны проходить вдали от радиаторов.

13) СОЕДИНЕНИЯ (FIG. G)

Пропустить соответствующие электрические кабели (фазовый, нулевой и заземления) через короба и зафиксировать различные компоненты автоматического оборудования в предназначенных для этого точках, осуществляя прокладку кабеля в соответствии с указаниями и схемами, приведенными в соответствующих руководствах. Присоединить фазовый провод, нулевой и провод заземления (обязательно). Сетевой кабель блокируется в соответствующем кабельном зажиме, кабели дополнительного оборудования, провод заземления с изолирующей

оболочкой желто-зеленого цвета должен подсоединяться к соответствующему зажиму для проводов.

ВНИМАНИЕ: Электрическое соединение должно проводиться квалифицированными специалистами по установленным правилам, с соблюдением всех действующих нормативов, используя соответствующие материалы. Подготовьте электрооборудование, ознакомившись с действующими в его отношении нормами. Поместите кабели питания электрооборудования отдельно от кабелей питания низковольтного оборудования. Над оборудованием необходимо установить выключатель-разъединитель с сечением контактов не меньше 3,5 мм², обладающий магнитно-термической защитой и дифференциалом проводимости, соответствующим потреблению аппаратуры. В проводке применяйте кабель, соответствующий единым или государственным техническим нормам, описывающим верхнюю защиту, потребление аппаратуры и требования по установке.

	ЗАЖИМ	Определение	Описание
питание	L	ФАЗА	Напряжение питания однофазное 220-230V 50/60 Hz*
	N	НЕЙТРАЛЬ	
	JP31	PRIM TRASF	Подключение первичной обмотки трансформатора, 220-230V
	JP32		
	JP13	SEC TRASF	Питание платы: 24 В~ Вторичная обмотка трансформатора
двигатель	10	MOT +	Соединение двигателя 1
	11	MOT -	
AUX	20	AUX 0 – КОНТАКТ, ЗАПИТЫВАЕМЫЙ 24 В (Н.Р.) (МАКС. 1А)	Конфигурируемый выход AUX 0 – Умолчание МИГАЮЩАЯ ЛАМПА. 2-й РАДИОКАНАЛ/ СИГНАЛЬНАЯ ЛАМПА ОТКРЫТЫХ ВОРОТ SCA/ Управление ЛАМПЫ ОСВЕЩЕНИЯ/ Управление ЛАМПЫ ЗОНЫ/ СВЕТ НА ЛЕСТНИЦЕ/ АВАРИЙНЫЙ СИГНАЛ ОТКРЫТЫХ ВОРОТ/ МИГАЮЩАЯ ЛАМПА/ ЭЛЕКТРОЗАМОК С ЗАЩЕЛКОЙ/ МАГНИТНЫЙ ЭЛЕКТРОЗАМОК/ ТЕХОБСЛУЖИВАНИЕ / МИГАЮЩАЯ ЛАМПА И ТЕХОБСЛУЖИВАНИЕ / ВЫХОД СОСТОЯНИЯ БАРЬЕРА. Смотрите таблицу "Конфигурация выходов AUX".
	21		
	26	AUX 3 - СВОБОДНЫЙ КОНТАКТ (Н.Р.) (Макс. 24 В 1А)	Конфигурируемый выход AUX 3 - По умолчанию выход 2-ГО РАДИОКАНАЛА. 2-й РАДИОКАНАЛ/ СИГНАЛЬНАЯ ЛАМПА ОТКРЫТЫХ ВОРОТ SCA/ Управление ЛАМПЫ ОСВЕЩЕНИЯ/ Управление ЛАМПЫ ЗОНЫ/ СВЕТ НА ЛЕСТНИЦЕ/ АВАРИЙНЫЙ СИГНАЛ ОТКРЫТЫХ ВОРОТ/ МИГАЮЩАЯ ЛАМПА/ ЭЛЕКТРОЗАМОК С ЗАЩЕЛКОЙ/ МАГНИТНЫЙ ЭЛЕКТРОЗАМОК/ ТЕХОБСЛУЖИВАНИЕ / МИГАЮЩАЯ ЛАМПА И ТЕХОБСЛУЖИВАНИЕ / ВЫХОД СОСТОЯНИЯ БАРЬЕРА. Смотрите таблицу "Конфигурация выходов AUX".
	27		
Концевые выключатели	41	+ REF RIF	Общие контрольные значения
	42	RIFC	Контрольное значение при закрытии RIFC (Н.З.)
	43	RIFO	Контрольное значение при открытии RIFO (Н.З.)
питание дополнительных устройств	50	24 В-	Выход питания дополнительного оборудования:
	51	24 В+	
	52	24 В безопасного напряжения +	Выход питания проверенных предохранительных устройств (трансмиссивер фотоэлементов и трансмиссивер чувствительной кромки). Выход активен только во время выполнения цикла маневра.
управления	60	Общий сигнал	Общий сигнал входов IC 1 и IC 2
	61	IC 1	Конфигурируемый управляющий вход 1 (НР) - По умолчанию OPEN. START E / START I / OPEN / CLOSE / TIMER / OPEN Смотрите таблицу "Конфигурация управляющих входов".
	62	IC 2	Конфигурируемый управляющий вход 2 (НР) - По умолчанию CLOSE. START E / START I / OPEN / CLOSE / TIMER / OPEN Смотрите таблицу "Конфигурация управляющих входов".
Предохранительные устройства	70	Общий сигнал	Общий сигнал входов STOP, SAFE 1 и SAFE 2
	71	STOP	Команда прерывает маневр. (НЗ). Если не используется, оставьте перемычку вставленной.
	72	SAFE 1	Конфигурируемый вход безопасности 1 (НЗ) - По умолчанию PHOT (ФОТ). PHOT / PHOT TEST / PHOT OP / PHOT OP TEST / PHOT CL / PHOT CL TEST / BAR / BAR TEST / BAR 8K2 Смотрите таблицу "Конфигурация входов безопасности".
	73	FAULT 1	Вход проверки предохранительных устройств, подключенных к SAFE 1.
	74	SAFE 2	Конфигурируемый вход безопасности 2 (НЗ) - По умолчанию BAR. PHOT / PHOT TEST / PHOT OP / PHOT OP TEST / PHOT CL / PHOT CL TEST / BAR / BAR TEST / BAR 8K2 Смотрите таблицу "Конфигурация входов безопасности".
	75	FAULT 2	Вход проверки предохранительных устройств, подключенных к SAFE 2.
Антенна	Y	АНТЕННА	Вход антенны.
	#	SHIELD	Пользуйтесь антенной, настроенной на частоту 433 МГц. Для подключения антенны-приемника используйте коаксиальный кабель RG58. Наличие металлических масс рядом с антенной может создавать помехи радиоприему. В случае слабого сигнала трансмиттера переместите антенну в более подходящее место.

Конфигурация выходов AUX

<p>Логика Aux= 0 – Выход 2-ГО РАДИОКАНАЛА. Контакт остается замкнут в течение 1 сек. при включении 2-го радиоканала.</p> <p>Логика Aux= 1 – Выход ИНДИКАТОРНОЙ ЛАМПОЧКИ ОТКРЫТЫХ ВОРОТ SCA. Контакт будет замкнут во время открытия и при открытой створке, будет прерывистым при закрытии, будет разомкнут при закрытой створке.</p> <p>Логика Aux= 2 – Выход управления ЛАМПЫ ОСВЕЩЕНИЯ. Контакт остается замкнут в течение 90 секунд после последнего маневра.</p> <p>Логика Aux= 3 – Выход управления ЛАМПЫ ЗОНЫ. Контакт остается замкнут, пока совершается маневр.</p>
--

РУКОВОДСТВО ПО УСТАНОВКЕ

D812433 00101_04

<p>Логика Aux= 4 – Выход СВЕТА НА ЛЕСТНИЦЕ. Контакт остается замкнут в течение 1 секунды в начале маневра.</p> <p>Логика Aux = 5 – Выход АВАРИЙНОГО СИГНАЛА ОТКРЫТЫХ ВОРОТ. Контакт остается замкнутым, если створка остается открытой в течение времени, превышающего параметр „PRLRN t INE“. Или вследствие обнаружения препятствия.</p> <p>Логика Aux= 6 – Выход для МИГАЮЩЕЙ ЛАМПЫ. Контакт остается замкнут во время движения створок.</p> <p>Логика Aux= 7 – Выход для ЭЛЕКТРОЗАМКА С ЗАЩЕЛКОЙ. Контакт остается замкнут в течение 2 секунд при каждом открытии.</p> <p>Логика Aux= 8 – Выход для ЭЛЕКТРОМАГНИТНОГО ЗАМКА. Контакт остается замкнут при закрытых воротах.</p> <p>Логика Aux= 9 – Выход ТЕХОБСЛУЖИВАНИЕ. Контакт остается замкнутым при достижении значения, заданного в параметре “Техобслуживание” для сигнализации запроса техобслуживания.</p> <p>Логика Aux= 10 – Выход МИГАЮЩАЯ ЛАМПА И ТЕХОБСЛУЖИВАНИЕ. Контакт остается замкнутым во время движения створок. При достижении значения, заданного в параметре „Техобслуживание“, по завершении маневра, при закрытой створке, контакт 4 раза замыкается на 10 с и размыкается на 5 с для сигнализации запроса техобслуживания.</p> <p>Логика Aux= 11 - отсутствует</p> <p>Логика Aux= 12 - выход состояния барьера: контакт остается замкнутым, когда барьер полностью закрыт.</p>

Конфигурация управляющих входов

<p>Логика IC= 0 - Вход сконфигурирован как Start E (Старт E). Работа согласно логике SETP-бу-SEP ГолдГнт. Наружный старт для управления семафором.</p> <p>Логика IC= 1 - Вход сконфигурирован как Start I (Старт I). Работа согласно логике SETP-бу-SEP ГолдГнт. Внутренний старт для управления семафором.</p> <p>Логика IC= 2 - Вход сконфигурирован как Open (Открыть). Команда осуществляет открытие. Если контакт входа останется замкнут, створки остаются открыты до размыкания контакта. При разомкнутом контакте автоматическая установка закрывается после истечения времени TCA, если оно было включено.</p> <p>Логика IC= 3 - Вход сконфигурирован как Close (Закреть). Команда осуществляет закрытие.</p> <p>Логика IC= 4 отсутствует</p> <p>Логика IC= 5 - Вход сконфигурирован как Timer (Таймер). Работает также, как open, но закрытие обеспечивается даже при отсутствии сетевого питания.</p>
--

Конфигурация входов безопасности

<p>Логика SAFE= 0 - Вход сконфигурирован как Phot, фотоэлемент непроверенных (*) (Fig. N, поз. 1). Позволяет подключить устройства, не оснащенные дополнительным проверочным контактом. В случае затемнения фотоэлементы активны, как при открытии, так и при закрытии. Затемнение фотоэлемента при закрытии инвертирует движение только после освобождения фотоэлемента. Если не используется, оставьте переключку вставленной.</p> <p>Логика SAFE= 1 - Вход сконфигурирован как Phot test, проверенный фотоэлемент. (Fig. N, поз. 2). Включает проверку фотоэлементов с началом маневра. В случае затемнения фотоэлементы активны, как при открытии, так и при закрытии. Затемнение фотоэлемента при закрытии инвертирует движение только после освобождения фотоэлемента.</p> <p>Логика SAFE= 2 - Вход сконфигурирован как Phot op, фотоэлемент действует только при открытии непроверенных (*) (Fig. N, поз. 1) Позволяет подключить устройства, не оснащенные дополнительным проверочным контактом. В случае затемнения исключается работа фотоэлемента при закрытии. В фазе открытия блокирует движение на время затемнения фотоэлемента. Если не используется, оставьте переключку вставленной.</p> <p>Логика SAFE= 3 - Вход сконфигурирован как Phot op test, проверенный фотоэлемент действует только при открытии (Fig. N, поз. 2). Включает проверку фотоэлементов с началом маневра. В случае затемнения исключается работа фотоэлемента при закрытии. В фазе открытия блокирует движение на время затемнения фотоэлемента.</p> <p>Логика SAFE= 4 - Вход сконфигурирован как Phot cl, фотоэлемент действует только при закрытии непроверенных (*) (Fig. N, поз. 1) Позволяет подключить устройства, не оснащенные дополнительным проверочным контактом. В случае затемнения исключается работа фотоэлемента при открытии. На этапе закрытия функция немедленно инвертируется. Если не используется, оставьте переключку вставленной.</p> <p>Логика SAFE= 5 - Вход сконфигурирован как Phot cl test, проверенный фотоэлемент действует только при закрытии (Fig. N, поз. 2). Включает проверку фотоэлементов с началом маневра. В случае затемнения исключается работа фотоэлемента при открытии. На этапе закрытия функция немедленно инвертируется.</p> <p>Логика SAFE= 6 - Вход сконфигурирован как Bar, чувствительная кромка непроверенных (*) (Fig. N, поз. 3) Позволяет подключить устройства, не оснащенные дополнительным проверочным контактом. Команда изменяет направление движения на противоположное в течение 2 сек. Если не используется, оставьте переключку вставленной.</p> <p>Логика SAFE= 7 - Вход сконфигурирован как Bar, проверенная чувствительная кромка (Fig. P, поз. 4). Включает проверку чувствительных кромок с началом маневра. Команда изменяет направление движения на противоположное в течение 2 сек.</p> <p>Логика SAFE= 8 - Вход сконфигурирован как Bar 8k2 (Fig. P, поз. 5). Вход для резистивной кромки 8K2. Команда изменяет направление движения на противоположное в течение 2 сек.</p>
--

(*) Если устанавливаются устройства типа “D” (согласно определению стандарта EN12453), соединенные в непроверенном режиме, предписывать проведение обязательного техобслуживания с периодичностью, по крайней мере, раз в полгода.

14) НАСТРОЙКА КОНЦЕВИКОВ

ВНИМАНИЕ! прежде, чем открыть стойку, пружину следует разжать (стрела в вертикальном положении). Шлагбаум оснащен программируемыми электронными концевиками и устройством механической блокировки концевиков. Между электронным концевиком и механической блокировкой должен оставаться запас времени при чередовании (около 1с), как при закрывании, так и при открывании (Fig. J).
Установка положений концевиков при открывании и закрывании определяется путем присваивания параметров Калибровки уровня при открывании и Калибровки уровня при закрывании на блоке управления: при увеличении показателей положения концевиков смещаются в сторону открывания. Величина смещения зависит от фактической длины стрелы: при длине стрелы 6м изменение показателя на единицу (1,0) обеспечивает смещение примерно на 4,4 см, которое прямо пропорционально увеличивается до 5,8 см при стреле длиной 8 м.
Фактический уровень закрывания зависит, в том числе, от скорости движения. В этой связи рекомендуется калибровать концевики только после установки прочих параметров работы устройства.
Для правильной оценки установленных уровней целесообразно несколько раз проверить полный цикл движений.

15) ЭКСТРЕННАЯ РАЗБЛОКИРОВКА (Fig. E)

ВНИМАНИЕ! В случае необходимости активации разблокировки стойки шлагбаума без стрелы, удостоверьтесь, что балансирующая пружина не натянута (стрела поднята).

15.1) ЛОКАЛЬНЫЕ КОМАНДЫ Рис. G

При выключенном дисплее при нажатии кнопки + подается команда на открытие, а при нажатии кнопки – подается команда на закрытие. При дальнейшем нажатии этих кнопок при подвижной автоматике подается команда СТОП.

16) ПРЕДОХРАНИТЕЛЬНЫЕ УСТРОЙСТВА

Примечание: использовать только предохранительные устройства приемных устройств со свободно изменяющим состояние контактом.

16.1) ПРОВЕРЕННЫЕ УСТРОЙСТВА Fig. N

16.2) ПОДСОЕДИНЕНИЕ 1 ПАРЫ НЕПРОВЕРЕННЫХ ФОТОЭЛЕМЕНТОВ FIG. G1

17) ДОСТУП К УПРОЩЕННОМУ МЕНЮ: РИС. 1

17.1) ДОСТУП К МЕНЮ: FIG. 2

17.2) МЕНЮ ПАРАМЕТРОВ (PRLRN) (ТАБЛИЦА “А” ПАРАМЕТРЫ)

17.3) МЕНЮ ЛОГИЧЕСКИХ ФУНКЦИЙ (Lob ic) (ТАБЛИЦА “В” ЛОГИЧЕСКИЕ ФУНКЦИИ)

17.4) МЕНЮ РАДИО (Rad io) (ТАБЛИЦА “С” РАДИО)

- **ВАЖНОЕ ПРИМЕЧАНИЕ:** ПЕРВЫЙ СОХРАНЕННЫЙ В ПАМЯТИ ПЕРЕДАТЧИК НЕОБХОДИМО ОТМЕТИТЬ В КАЧЕСТВЕ ГЛАВНОГО (MASTER).

В случае программирования вручную, первому трансмиттеру назначается КЛЮЧЕВОЙ КОД ПРИЕМНОГО УСТРОЙСТВА; данный код необходим для того, чтобы обеспечить возможность дальнейшего клонирования радиотрансмиттеров.

Кроме того, встроенное бортовое приемное устройство Clonix обеспечивает выполнение некоторых важных передовых функций:

- Клонирование главного трансмиттера (rolling-code или фиксированный код).

РУССКИЙ

- Клонирование для замены трансмиттеров, уже подключенных к приемному устройству.
- Управление базой данных трансмиттеров.
- Управление системой приемных устройств.

Для использования этих передовых функций смотрите руководство по универсальному портативному программатору, а также „Общее руководство по программированию приемных устройств“.

17.5) МЕНЮ ЗАВОДСКИХ НАСТРОЕК (dEFrULt)

Возвращает блок управления к значениям, заданным по умолчанию (DEFAULT).

17.6) МЕНЮ ЯЗЫК (SPRACHe)

Позволяет задать язык дисплея программатора.

17.7) МЕНЮ СТАТИСТИКИ

Позволяет отобразить версию платы, общее количество маневров (в сотнях), количество записанных в память радиоуправлений и последние 30 ошибок (первые 2 цифры указывают на положение, последние 2 - на код ошибки). Ошибка 01 - это самая недавняя ошибка.

17.8) МЕНЮ ПАРОЛЯ (PASSwOrd)

Позволяет установить пароль для программирования платы по сети U-link.

При логике "УРОВЕНЬ ЗАЩИТЫ", заданной на 1,2,3,4, запрашивается пароль для доступа к меню программирования. После 10 неудачных попыток подряд перед выполнением новой попытки необходимо подождать 3 минуты. В этот период при каждой попытке доступа на дисплее отображается "BLoc". Пароль по умолчанию - 1234.

18) СОЕДИНЕНИЕ С РАСШИРИТЕЛЬНЫМИ ПЛАТАМИ И УНИВЕРСАЛЬНЫМ ПОРТАТИВНЫМ ПРОГРАММАТОРОМ ВЕРСИИ > V1.40 (Fig. K) Смотрите специальное руководство.

ВНИМАНИЕ! Неправильная настройка может причинить ущерб людям, животным или предметам.

19) ДОПОЛНИТЕЛЬНЫЕ МОДУЛИ U-LINK

Смотрите руководства для модулей U-link

20) ПРОТИВОПОСТАВЛЕННЫЕ ШЛАГБАУМЫ (PIS. L)

См. инструкции на модули U-link.

ПРИМЕЧАНИЕ: На плате, заданной как Slave (Подчиненная), вход кромки (Кромка/ Тестирование кромки / Кромка 8k2) должен конфигурироваться только на SAFE2.

21) ВОССТАНОВЛЕНИЕ ЗАВОДСКИХ НАСТРОЕК (PIS.M)

ВНИМАНИЕ! При этом блок управления возвращается на заводские настройки и стираются все записанные в память радиокоманды.

ВНИМАНИЕ! Неправильная настройка может причинить ущерб людям, животным или предметам.

- Отключите напряжение от платы (PIS. M поз. 1)
- Разомкните вход Стоп и нажмите одновременно кнопки – и ОК (PIS.O поз. 2)
- Подайте напряжение на плату (PIS. M поз. 3)
- Дисплей отображает RST, в течение 3 с подтвердите клавишей ОК (PIS. M поз. 4).
- Дождитесь окончания процедуры (PIS.M поз. 5).
- Процедура завершена (PIS.M поз. 6)

22) СОЕДИНЕНИЕ С СИСТЕМОЙ УПРАВЛЕНИЯ ПАРКОВКОЙ

Плата снабжена выходом для управления барьером, который сконфигурирован следующим образом (PIS. G4).

Необходимо задать значение логики AUX3/AUX0=12.

контакт замкнут между зажимами 26-27 при опущенном барьере контакт разомкнут между зажимами 26-27 при обычно положении барьера

ТАБЛИЦА "А" - МЕНЮ ПАРАМЕТРОВ - (PRRF)

Параметр	мин.	макс.	По умолчанию	Личные	Определение	Описание
tсЯ	0	180	10		Время автоматического закрытия [с]	Время ожидания перед автоматическим закрытием.
tRF LGHt. cLRt	1	180	40		Время освобождения зоны семафора [с]	Время освобождения конкретной зоны от дорожного трафика, регулируемого семафором.
tRLLRPE	0	240	30		Время Аварийный сигнал [с]	В случае обнаружения препятствия или действия фотоэлементов в течение времени, превышающего заданное, контакт AUX, настроенный как выход АВАРИЙНЫЙ СИГНАЛ ОТКРЫТЫХ ВОРОТ, замыкается. Далее контакт размыкается при помощи команды «Стоп» или срабатывания концевого выключателя на закрытии.
oPEncRL Ib. (специальный параметр 1***)	0	100	75		Калибровка уровня открывания	Калибровка уровня открывания [%] Установить уровень от 0,0 до 100,0 для обозначения желаемого положения в открытом состоянии (см. параграф Установка концевики).
сLoScRL Ib. (специальный параметр 2***)	0	100	25		Калибровка уровня закрывания	Калибровка уровня закрывания [%] Установить уровень от 0,0 до 100,0 для обозначения желаемого положения в закрытом состоянии (см. параграф Установка концевики).
ЯccEL. (специальный параметр 6***)	1	10	3		Ускорение	Ускорение [%] Установить ускорение применительно к началу каждого движения.
dIStdEcEL	0	99	70		Пространство снижения скорости [%]	Пространство снижения скорости (переход от рабочей скорости к скорости замедления), как при открытии, так и при закрытии двигателя/двигателей, выраженное в процентах к общему ходу.
oPForcE	40	99	75		Сила створки/створок при открытии [%]	Сила, прилагаемая барьером при открытии.  ВНИМАНИЕ: Влияет напрямую на ударную силу: Проверить, чтобы с установленной величиной соблюдались действующие стандарты безопасности (*). При необходимости, установить защитные средства, предохраняющие от раздавливания (**).
сL5ForcE	40	99	70		Сила створки/створок при закрытии [%]	Сила, прилагаемая барьером при закрытии.  ВНИМАНИЕ: Влияет напрямую на ударную силу: проверить, чтобы с установленной величиной соблюдались действующие стандарты безопасности (*). При необходимости, установить защитные средства, предохраняющие от раздавливания(**).

РУКОВОДСТВО ПО УСТАНОВКЕ

Параметр	мин.	макс.	По умолчанию	Личные	Определение	Описание
<i>brAKE</i>	1	10	2		Торможение	Торможение[%] Установить торможение от 0% до 85% применительно к стадии замедления. Высота, на которой начинается замедление, вычисляется автоматически на основании данного параметра и фактической скорости движения.
<i>oP. SPEEd</i>	15	99	99		Скорость в режиме открытия	Скорость в режиме открытия [%] Установите скорость, которую должен достигнуть шлагбаум в режиме открытия, в процентном отношении к максимальной скорости, достигаемой исполнительным механизмом.
<i>cL SPEEd</i>	15	99	99		Скорость в режиме закрытия	Скорость в режиме закрытия [%] Установите скорость, которую должен достигнуть шлагбаум в режиме закрытия, в процентном отношении к максимальной скорости, достигаемой исполнительным механизмом.
<i>PA intE-nRncE</i>	0	250	0		Программирование порогового числа маневров техобслуживания [в сотнях]	Позволяет задавать число маневров, при превышении которого сигнализируется запрос техобслуживания на выходе AUX, сконфигурированном как "Техобслуживание" или "Мигающая лампа и техобслуживание"

(*) В Европейском Сообществе должен применяться стандарт EN12453 для пределов силы и стандарт EN12445 для способов измерения.

(**) Сила импульса может быть уменьшена путем использования деформируемых кромок.

(***) Ссылка для универсального портативного программатора.

ТАБЛИЦА "В" - МЕНЮ ЛОГИЧЕСКИХ ФУНКЦИЙ - (LoG ic)

Логическая функция	Определение	По умолчанию	Запоминание введенной настройки	Опции																												
<i>tCR</i>	Время автоматического закрытия	1	0 1	Логическая функция не включена Включает функцию автоматического закрытия																												
<i>FAST cLS</i>	Быстрое закрытие	0	0 1	Логическая функция не включена Закрывает через 1 сек. после освобождения фотоэлементов, до ожидания заданного окончания ТСА.																												
<i>STEP-by-STEP Govern</i>	Пошаговое движение	1	0 1 2	<p>Входы, конфигурированные как Start E, Start I, Ped, работают с 4-шаговой логикой.</p> <p>Входы, конфигурированные как Start E, Start I, Ped, работают с 3-шаговой логикой. Импульс на этапе закрытия инвертирует движение.</p> <p>Входы, конфигурированные как Start E, Start I, Ped, работают с 2-шаговой логикой. При каждом импульсе инвертирует движение.</p> <table border="1" style="margin-left: 20px;"> <thead> <tr> <th colspan="4">пошаговое движение</th> </tr> <tr> <th></th> <th>2 ШАГА</th> <th>3 ШАГА</th> <th>4 ШАГА</th> </tr> </thead> <tbody> <tr> <td>ЗАКРЫТО</td> <td>ОТКРЫВАЕТ</td> <td>ОТКРЫВАЕТ</td> <td>ОТКРЫВАЕТ</td> </tr> <tr> <td>ПРИ ЗАКРЫТИИ</td> <td>ОТКРЫВАЕТ</td> <td>ОТКРЫВАЕТ</td> <td>СТОП</td> </tr> <tr> <td>ОТКРЫТО</td> <td>ЗАКРЫВАЕТ</td> <td>ЗАКРЫВАЕТ</td> <td>ЗАКРЫВАЕТ</td> </tr> <tr> <td>ПРИ ОТКРЫТИИ</td> <td>ЗАКРЫВАЕТ</td> <td>СТОП + ТСА</td> <td>СТОП + ТСА</td> </tr> <tr> <td>ПОСЛЕ ОСТАНОВКИ</td> <td>ОТКРЫВАЕТ</td> <td>ОТКРЫВАЕТ</td> <td>ОТКРЫВАЕТ</td> </tr> </tbody> </table>	пошаговое движение					2 ШАГА	3 ШАГА	4 ШАГА	ЗАКРЫТО	ОТКРЫВАЕТ	ОТКРЫВАЕТ	ОТКРЫВАЕТ	ПРИ ЗАКРЫТИИ	ОТКРЫВАЕТ	ОТКРЫВАЕТ	СТОП	ОТКРЫТО	ЗАКРЫВАЕТ	ЗАКРЫВАЕТ	ЗАКРЫВАЕТ	ПРИ ОТКРЫТИИ	ЗАКРЫВАЕТ	СТОП + ТСА	СТОП + ТСА	ПОСЛЕ ОСТАНОВКИ	ОТКРЫВАЕТ	ОТКРЫВАЕТ	ОТКРЫВАЕТ
пошаговое движение																																
	2 ШАГА	3 ШАГА	4 ШАГА																													
ЗАКРЫТО	ОТКРЫВАЕТ	ОТКРЫВАЕТ	ОТКРЫВАЕТ																													
ПРИ ЗАКРЫТИИ	ОТКРЫВАЕТ	ОТКРЫВАЕТ	СТОП																													
ОТКРЫТО	ЗАКРЫВАЕТ	ЗАКРЫВАЕТ	ЗАКРЫВАЕТ																													
ПРИ ОТКРЫТИИ	ЗАКРЫВАЕТ	СТОП + ТСА	СТОП + ТСА																													
ПОСЛЕ ОСТАНОВКИ	ОТКРЫВАЕТ	ОТКРЫВАЕТ	ОТКРЫВАЕТ																													
<i>PRE-ALARn</i>	Предупредительный сигнал	0	0 1	Мигающая лампочка включается одновременно с запуском двигателя/двигателей. Мигающая лампочка включается, примерно, за 3 секунды до запуска двигателя/двигателей.																												
<i>hold-to-run</i>	Присутствие человека	0	0 1 2	<p>Импульсная работа.</p> <p>Работа в режиме «присутствие человека». Вход 61 конфигурируется как OPEN UP. Вход 62 конфигурируется как CLOSE UP. Маневр продолжается до тех пор, пока сохраняется нажатие на клавиши OPEN UP или CLOSE UP.</p> <p>⚠ ВНИМАНИЕ: предохранительные устройства не включены.</p> <p>Аварийная работа в режиме «присутствие человека». Обычно происходит импульсная работа. Если плате не удастся провести тестирование предохранительных устройств (фотоэлемент или кромка, EGO) 3 раза подряд, включается работа в режиме «присутствия человека», в течение одной минуты после того, как будет отпущена клавиша OPEN UP или CLOSE UP. Вход 61 конфигурируется как OPEN UP. Вход 62 конфигурируется как CLOSE UP.</p> <p>⚠ ВНИМАНИЕ: при аварийной работе в режиме «присутствия человека» предохранительные устройства не включены.</p>																												
<i>IBL oPEN</i>	Блокировка импульсов при открытии	1	0 1	Импульсы входов, сконфигурированных как Start E, Start I, оказывают воздействие во время открытия. Импульсы входов, сконфигурированных как Start E, Start I, не оказывают воздействие во время открытия.																												
<i>IBL tCR</i>	Блокировка импульсов во время ТСА	0	0 1	Импульсы входов, сконфигурированных как Start E, Start I, оказывают воздействие во время паузы ТСА. Импульсы входов, сконфигурированных как Start E, Start I, не оказывают воздействие во время паузы ТСА.																												
<i>IBL cLOSE</i>	Блокировка импульсов при закрытии	0	0 1	Импульсы входов, сконфигурированных как Start E, Start I, оказывают воздействие во время закрытия. Импульсы входов, сконфигурированных как Start E, Start I, не оказывают воздействие во время закрытия.																												
<i>oPEN In othEr dIrEcT.</i>	Изменение направления открытия	0	0 1	Стандартная работа (левый барьер). Инвертируется направление открытия по сравнению со стандартной работой (правый барьер).																												

РУКОВОДСТВО ПО УСТАНОВКЕ

D812433 00101_04

Логическая функция	Определение	По умолчанию	Запоминание введенной настройки	Опции
SAFE 1	Конфигурация входа безопасности SAFE 1. 72	0	0	Вход сконфигурирован как Phot, фотоэлемент.
			1	Вход сконфигурирован как Phot test, проверенный фотоэлемент.
			2	Вход сконфигурирован как Phot op, фотоэлемент действует только при открытии.
			3	Вход сконфигурирован как Phot op test, проверенный фотоэлемент действует только при открытии.
SAFE 2	Конфигурация входа безопасности SAFE 2. 74	6	4	Вход сконфигурирован как Phot cl, фотоэлемент действует только при закрытии.
			5	Вход сконфигурирован как Phot cl test, проверенный фотоэлемент действует только при закрытии.
			6	Вход сконфигурирован как Bar, чувствительная кромка.
			7	Вход сконфигурирован как Bar, проверенная чувствительная кромка.
IC 1	Конфигурация управляющего входа IC 1. 61	2	8	Вход сконфигурирован как Bar 8k2
			0	Вход сконфигурирован как Start E (Старт E).
IC 2	Конфигурация управляющего входа IC 2. 62	3	1	Вход сконфигурирован как Start I (Старт I).
			2	Вход сконфигурирован как Open (Открыть).
			3	Вход сконфигурирован как Close (Закрыть).
AUX 0	Конфигурация выхода AUX 3. 20-21	6	4	отсутствует
			5	Вход сконфигурирован как Timer (Таймер).
			0	Выход сконфигурирован как 2-й радиоканал.
			1	Выход сконфигурирован как SCA, сигнальная лампочка открытых ворот.
			2	Выход сконфигурирован как управление лампы освещения.
			3	Выход сконфигурирован как управление лампы зоны.
AUX 3	Конфигурация выхода AUX 3. 26-27	0	4	Выход сконфигурирован как свет на лестнице.
			5	Выход сконфигурирован как аварийный сигнал.
			6	Выход сконфигурирован как мигающая лампа.
			7	Выход сконфигурирован как замок с защелкой.
			8	Выход сконфигурирован как магнитный замок.
			9	Выход, сконфигурированный как "Техобслуживание"
FIXED CODE	Фиксированный код	0	10	Выход, сконфигурированный как "Мигающая лампа и Техобслуживание".
			11	отсутствует
			12	выход сконфигурирован как состояние барьера
Protection LEVEL	Задание уровня защиты	0	0	Приемное устройство будет сконфигурировано для функционирования в режиме rolling-code. Не принимаются клоны с фиксированным кодом. 1 Приемное устройство будет сконфигурировано для функционирования в режиме фиксированного кода. Принимаются клоны с фиксированным кодом.
			0	A – Для доступа к меню программирования пароль не требуется B – Подключает сохранение в памяти по радио устройств радиоуправления. Данная процедура производится рядом с щитом управления и не требует осуществления доступа: - Нажимать последовательно на скрытую клавишу и обычную клавишу (T1-T2-T3-T4) устройства радиоуправления, уже сохраненного в памяти в стандартном режиме с помощью меню радиоуправления. - В течение 10 с нажать на скрытую клавишу и обычную клавишу (T1-T2-T3-T4) устройства радиоуправления, которое должно быть записано в память. Приемное устройство выходит из режима программирования через 10 с, до истечения этого времени можно добавлять новые дополнительные устройства радиоуправления, повторяя предыдущий пункт. C – Подключает автоматический ввод по радио клонов. Позволяет клонам, генерированным универсальным программатором, и запрограммированным воспроизведениям добавляться в память приемного устройства. D – Подключает автоматический ввод по радио воспроизведений. Позволяет запрограммированным воспроизведениям добавляться в память приемного устройства. E – Оказывает возможным изменить параметры платы по сети U-link
			1	A – Для доступа к меню программирования запрашивается пароль. Пароль по умолчанию - 1234. Остаются без изменений по сравнению с режимом 0 функции B - C - D - E
			2	A – Для доступа к меню программирования запрашивается пароль. Пароль по умолчанию - 1234. B – Отключается сохранение в памяти по радио устройств радиоуправления. C – Отключается автоматический ввод по радио клонов. Остаются без изменений по сравнению с режимом 0 функции D – E
			3	A – Для доступа к меню программирования запрашивается пароль. Пароль по умолчанию - 1234. B – Отключается сохранение в памяти по радио устройств радиоуправления. D – Отключается автоматический ввод по радио воспроизведений. Остаются без изменений по сравнению с режимом 0 функции C – E
4	A – Для доступа к меню программирования запрашивается пароль. Пароль по умолчанию - 1234. B – Отключается сохранение в памяти по радио устройств радиоуправления. C – Отключается автоматический ввод по радио клонов. D – Отключается автоматический ввод по радио воспроизведений. E – Отключается возможность изменить параметры платы по сети U-link Устройства радиоуправления сохраняются в памяти только при использовании специального меню "Радио". ВАЖНО: Такой высокий уровень безопасности препятствует доступу со стороны нежелательных клонов и возможным радиопомехам.			
SERIAL CODE	Последовательный режим (Определяет, как конфигурируется плата в сетевом соединении BFT.)	0	0	Стандартная SLAVE (ПОДЧИНЕННАЯ): плата получает и сообщает команды/диагностику/и пр.
			1	Стандартная MASTER (ГЛАВНАЯ): плата направляет команды включения (START/СТАРТ, OPEN/ОТКРЫТЬ, CLOSE/ЗАКРЫТЬ, PED/ПЕШЕХОДНЫЙ ПРОХОД, STOP/СТОП) другим платам.
			2	SLAVE противопоставленных створок в локальной сети: плата относится к подчиненному типу (slave) в сети с противопоставленными створками без интеллектуального модуля. (fig.L)
			3	MASTER противопоставленных створок в локальной сети: плата относится к главному типу (master) в сети с противопоставленными створками без интеллектуального модуля. (fig.L)


РУКОВОДСТВО ПО УСТАНОВКЕ

D812433 00101_04

Логическая функция	Определение	По умолчанию	Запоминание введенной настройки	Опции
<i>AddrE55</i>	Адрес	0	[<u> </u>]	Идентифицирует адрес от 0 до 119 платы в локальном сетевом соединении BFT. (см. параграф «ДОПОЛНИТЕЛЬНЫЕ МОДУЛИ U-LINK»)
<i>EXP11</i>	Конфигурация входа EXP11 в расширительной плате входов / выходов 1-2	1	0	Вход сконфигурирован как команда Start E (Старт E).
			1	Вход сконфигурирован как команда Start I (Старт I).
			2	Вход сконфигурирован как команда Open (Открыть).
			3	Вход сконфигурирован как команда Close (Закреть).
			4	Вход сконфигурирован как команда Ped (Пешех. проход).
			5	Вход сконфигурирован как команда Timer (Таймер).
			6	Вход сконфигурирован как команда Timer Pedonale (Таймер пешеходного прохода).
			7	Вход сконфигурирован как предохранительное устройство Phot, фотоэлемент.
			8	Вход сконфигурирован как предохранительное устройство Phot or, фотоэлемент действует только при открытии.
			9	Вход сконфигурирован как предохранительное устройство Phot cl, фотоэлемент действует только при закрытии.
			10	Вход сконфигурирован как предохранительное устройство Var, чувствительная кромка.
			11	Вход сконфигурирован как предохранительное устройство Phot test, проверенный фотоэлемент. Вход 3 (EXP12) расширительной платы входов/выходов автоматически коммутируется на вход проверки предохранительных приспособлений, EXPFAULT1.
			12	Вход сконфигурирован как предохранительное устройство Phot or test, проверенный фотоэлемент действует только при открытии. Вход 3 (EXP12) расширительной платы входов/выходов автоматически коммутируется на вход проверки предохранительных приспособлений, EXPFAULT1.
			13	Вход сконфигурирован как предохранительное устройство Phot cl test, проверенный фотоэлемент действует только при закрытии. Вход 3 (EXP12) расширительной платы входов/выходов автоматически коммутируется на вход проверки предохранительных приспособлений, EXPFAULT1.
14	Вход сконфигурирован как предохранительное устройство Var, проверенная чувствительная кромка. Вход 3 (EXP12) расширительной платы входов/выходов автоматически коммутируется на вход проверки предохранительных приспособлений, EXPFAULT1.			
<i>EXP12</i>	Конфигурация входа EXP12 в расширительной плате входов / выходов 1-3	0	0	Вход сконфигурирован как команда Start E (Старт E).
			1	Вход сконфигурирован как команда Start I (Старт I).
			2	Вход сконфигурирован как команда Open (Открыть).
			3	Вход сконфигурирован как команда Close (Закреть).
			4	Вход сконфигурирован как команда Ped (Пешех. проход).
			5	Вход сконфигурирован как команда Timer (Таймер).
			6	Вход сконфигурирован как команда Timer Pedonale (Таймер пешеходного прохода).
			7	Вход сконфигурирован как предохранительное устройство Phot, фотоэлемент.
			8	Вход сконфигурирован как предохранительное устройство Phot or, фотоэлемент действует только при открытии.
			9	Вход сконфигурирован как предохранительное устройство Phot cl, фотоэлемент действует только при закрытии.
			10	Вход сконфигурирован как предохранительное устройство Var, чувствительная кромка.
<i>EXP01</i>	Конфигурация входа EXP02 в расширительной плате входов / выходов 4-5	11	0	Выход сконфигурирован как 2-й радиоканал.
			1	Выход сконфигурирован как SCA, сигнальная лампочка открытых ворот.
			2	Выход сконфигурирован как управление лампы освещения.
			3	Выход сконфигурирован как управление лампы зоны.
			4	Выход сконфигурирован как "свет на лестнице".
			5	Выход сконфигурирован как аварийный сигнал.
<i>EXP02</i>	Конфигурация входа EXP02 в расширительной плате входов / выходов 6-7	11	6	Выход сконфигурирован как мигающая лампа.
			7	Выход сконфигурирован как замок с защелкой.
			8	Выход сконфигурирован как магнитный замок.
			9	Выход, сконфигурированный как "Техобслуживание"
			10	Выход, сконфигурированный как "Мигающая лампа и Техобслуживание".
			11	Выход, сконфигурированный как "Управление семафором платой TLB".
			12	выход сконфигурирован как состояние барьера
<i>ErAFF Ic L IGhtPrE-FLASH InG</i>	Предупредительное мигание семафора	0	0	Предупредительное мигание исключено.
			1	Красные мигающие лампочки, в течение 3 с в начале маневра.
<i>ErAFF Ic L IGht rEd LAMP ALWAYS on</i>	Красный немигающий семафор	0	0	Красный свет выключен при закрытых воротах.
			1	Красный свет включен при закрытых воротах.

РУССКИЙ

ТАБЛИЦА "С" - МЕНЮ РАДИО - (*r-Rd Ia*)

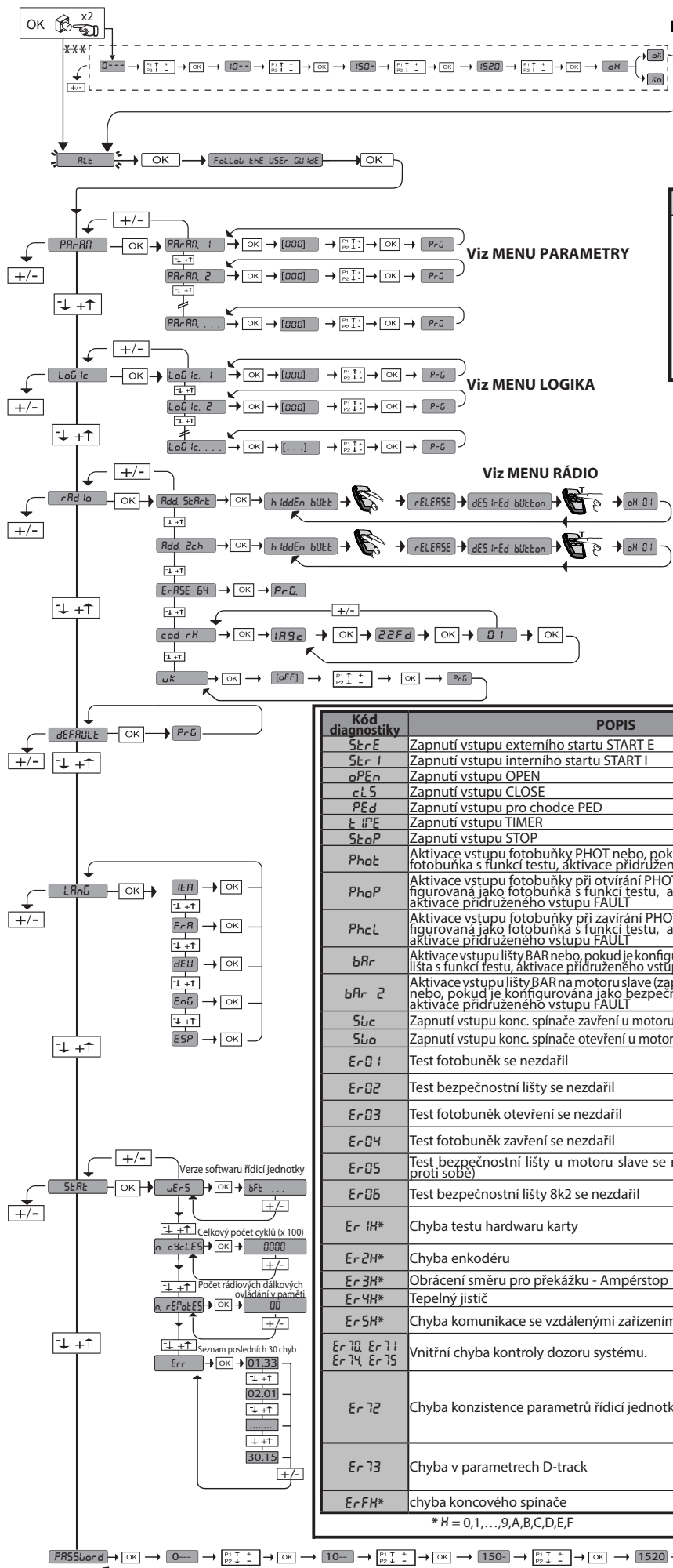
ЛС	Описание
<i>Add Start</i>	Добавить кнопку пуск ассоциирует выбранную кнопку с командой ПУСК
<i>Add 2ch</i>	Добавить кнопку 2 кан ассоциирует выбранную кнопку с управлением по второму радиоканалу. нужную клавишу с командой 2-го радиоканала.
<i>ErASE 64</i>	УДАЛЕНИЕ СПИСКА  ВНИМАНИЕ! Полностью удаляет из памяти приемника все радиокоманды, занесенные в память блока.
<i>cod rH</i>	Просмотр кода приемника Выводит код приемника для копирования радиокоманд.
<i>Wk</i>	ON = Включает возможность дистанционного программирования схем через радиокоманду W LINK, предварительно занесенную в память. Функция остается активной в течение 3 минут от последнего нажатия радиокоманды W LINK. OFF =Отключение функции программирования W LINK.

VSTUP DO MENU Fig. 2

*** Vložení hesla.

Požadavek s logikou úrovně ochrany nastavenou na 1, 2, 3, 4

D812433 00101_04



LEGENDA

+ ↑

- ↓

OK ↵

Listování nahoru

Listování dolů

Potvrdit / Zapnutí displeje

+ ↵

- ↵

Návrat k předchozímu menu

Kód diagnostiky	POPIS	POZNÁMKY
StRE	Zapnutí vstupu externího startu START E	
StRI	Zapnutí vstupu interního startu START I	
oPEn	Zapnutí vstupu OPEN	
CL5	Zapnutí vstupu CLOSE	
PEd	Zapnutí vstupu pro chodce PED	
tIME	Zapnutí vstupu TIMER	
StoP	Zapnutí vstupu STOP	
PhoE	Aktivace vstupu fotobuňky PHOT nebo, pokud je konfigurována jako fotobuňka s funkcí testu, aktivace přidruženého vstupu FAULT	
PhoP	Aktivace vstupu fotobuňky při otvírání PHOT OP nebo, pokud je konfigurována jako fotobuňka s funkcí testu, aktivní pouze při otvírání, aktivace přidruženého vstupu FAULT	
PhcL	Aktivace vstupu fotobuňky při zavírání PHOT CL nebo, pokud je konfigurována jako fotobuňka s funkcí testu, aktivní pouze při zavírání, aktivace přidruženého vstupu FAULT	
bRr	Aktivace vstupu lišty BAR nebo, pokud je konfigurována jako bezpečnostní lišta s funkcí testu, aktivace přidruženého vstupu FAULT	
bRr 2	Aktivace vstupu lišty BAR na motoru slavy (zapojení protilehlých křídel) nebo, pokud je konfigurována jako bezpečnostní lišta s funkcí testu, aktivace přidruženého vstupu FAULT	
Swc	Zapnutí vstupu konc. spínače zavření u motoru SWC	
SwO	Zapnutí vstupu konc. spínače otevření u motoru SWO	
Er01	Test fotobuňek se nezdařil	Zkontrolujte připojení fotobuňek a/nebo nastavení logiky
Er02	Test bezpečnostní lišty se nezdařil	Zkontrolujte připojení bezpečnostních lišt a/nebo nastavení logiky
Er03	Test fotobuňek otevření se nezdařil	Zkontrolujte připojení fotobuňek a/nebo nastavení parametrů/logiky
Er04	Test fotobuňek zavření se nezdařil	Zkontrolujte připojení fotobuňek a/nebo nastavení parametrů/logiky
Er05	Test bezpečnostní lišty u motoru slavy se nezdařil (připojení křídel proti sobě)	Zkontrolujte připojení lišt a/nebo nastavení parametrů/logiky
Er06	Test bezpečnostní lišty 8k2 se nezdařil	Zkontrolujte připojení lišt a/nebo nastavení parametrů/logiky
Er1H*	Chyba testu hardwaru karty	Zkontrolujte připojení k motoru
Er2H*	Chyba enkodéru	-Problémy hardwaru na kartě (spojte se s technickým servisem)
Er3H*	Obrácení směru pro překážku - Ampérstop	Zkontrolujte případné překážky podél dráhy
Er4H*	Teplotní jistič	Počkejte na ochlazení automatického systému
Er5H*	Chyba komunikace se vzdálenými zařízeními	Zkontrolujte spojení s příslušným a/nebo rozšiřovacími kartami sériově připojenými
Er70, Er71, Er74, Er75	Vnitřní chyba kontroly dozoru systému.	Zkusťte kartu vypnout a zase zapnout. Pokud problém i nadále přetrvává, kontaktujte technický servis.
Er72	Chyba konzistence parametrů řídicí jednotky (logika a parametry)	Stiskem OK se potvrzují příslušná nastavení. Karta bude i nadále pracovat se zjištěnými nastaveními. ⚠ Je nezbytné zkontrolovat nastavení karty (Parametry a logika).
Er73	Chyba v parametrech D-track	Stiskem Ok karta obnoví činnost a standardním D-track. ⚠ Je nezbytné provést Autoset
ErFH*	chyba koncového spínače	Zkontroluje připojení koncových spínačů

* H = 0,1,...,9,A,B,C,D,E,F

2) VŠEOBECNÉ ÚDAJE

Kompaktní elektromagnetická závara vhodná pro soukromé pozemky, parkoviště a vjezdy, pouze pro silniční vozidla. K dispozici pro průjezdy od 3 do 6 metrů. Nastavitelné elektronické koncové spínače garantují správnou polohu při zastavení ráhna.

Nouzové odjištění pro ruční ovládání se provádí uzamykatelným spínačem s personalizovaným klíčem.

Akční prvek se vždy dodává připravený pro montáž vlevo. V případě nutnosti lze však obrátit směr otvírání pomocí jednoduchých činností.

Kotvící základna mod. **CBO** (na žádost) usnadňuje instalaci závary.

Zvláštní přípravy usnadňují instalaci příslušenství.

Ovládací panel **MERAK BG - MERAK BG S** se dodává z výroby se standardním nastavením. Jakákoli změna se musí provést pomocí zabudovaného displeje nebo pomocí univerzálního programovacího přístroje.

Plně podporuje protokoly EELINK a U-LINK.

K hlavním charakteristikám patří:

- Ovládání 1 nízkonapěťového motoru

- Zjišťování překážek

- Samostatné vstupy pro jištění

- Konfigurovatelné ovládací vstupy

- Zabudovaný rádiový přijímač plovoucího kódu s klonováním vysíláčů.

Karta je vybavena svorkovnicí vyjímatelného typu, aby údržba nebo výměna byly pohodlnější. Dodává se s řadou propojených můstek pro usnadnění instalace na místě. Propojovací můstky se týkají svorek: 70-71, 70-72, 70-74. Pokud se výše uvedené svorky používají, odstraňte příslušné propojky.

3) TECHNICKÉ ÚDAJE

MOTOR	
Elektrické napájení	110-120V 50/60Hz 220-230V 50/60 Hz(*)
Max. příkon	300W (GIOTTO BT A 30S U/ GIOTTO BT A 60S U)
	250W (GIOTTO BT A 30 U/GIOTTO BT A 60 U)
Vnitřní mazání	permanentní mazací tuk
Max. moment	280 Nm (GIOTTO BT A 30S U)
	380 Nm (GIOTTO BT A 60S U)
	250 Nm (GIOTTO BT A 30 U)
	350 Nm (GIOTTO BT A 60 U)
Reakce na náraz	Elektronický omezovač momentu
Rychlost otevírání	2,5s (GIOTTO BT A 30S U)
	4s (GIOTTO BT A 60S U / GIOTTO BT A 30 U)
	5s (GIOTTO BT A 60 U)
Délka ráhna	3 m (GIOTTO BT A 30S U / GIOTTO BT A 30 U)
	6 m (GIOTTO BT A 60S U / GIOTTO BT A 60 U)
Ruční mechanické odjištění	personalizovaný klíč
Typ ráhna	hranaté
Koncové spínače	elektrické zabudované a elektronicky nastavitelné
Typ používání	intenzivní (GIOTTO BT A 30S U / GIOTTO BT A 60S U)
	částečně intenzivní (GIOTTO BT A 30 U / GIOTTO BT A 60 U)
Vyrovňovací baterie (doplňková výbava)	2 baterie 12 V 1,2 Ah
Provozní teplota	od -20°C do +55°C
Stupeň krytí	IP 24
Hmotnost akčního členu (bez ráhna)	41 Kg (GIOTTO BT A 30S U / (GIOTTO BT A 60 U)
	42 Kg (GIOTTO BT A 60S U)
	40 Kg (GIOTTO BT A 30 U)
Rozměry	viz Fig. A
ŘÍDICÍ JEDNOTKA	
Izolace síť - nízké napětí	> 2MΩhm 500V---
Dielektrická pevnost	síť/bt 3750 V~ po 1 minutu
Tepelná ochrana	Softwarová
Napájení příslušenství	24 V~ (0,5 max. spotřeba) 24V safe
Kontrolka otevřené závary	24 V~ (max. spotřeba 0,5A) 24 V~ safe
AUX 0	Kontakt napájený 24V~, spínací (max. 1A)
AUX 3	Spínací kontakt (max. 24V~ /1A)

Kontrolka otevřené závary	24 V~ 3 W max.
Majáček	24 V~ 25 W max.
Pojistky	viz Fig. G
Počet kombinací	4 miliardy
Zabudovaný rádiový přijímač plovoucího kódu	kmitočet 433.92 MHz
Max. počet dálkových ovládaní	63
Nastavení parametrů a voleb	LCD displej/univerzální programovací palmtop

(*) Zvláštní napájecí napětí na žádost.

Verze použitelných vysíláčů:

Všechny vysíláče plovoucího kódu kompatibilní s:



4.1) ZÁKLADOVÁ DESKA (Fig. B1).

4.2) MONTÁŽNÍ ŠROUBY (Fig. B2).

5) MONTÁŽ AKČNÍHO ČLENU

POZOR! Závara se smí používat pouze pro průjezd silničních vozidel. Chodci nesmí procházet oblastí pohybu automatického systému.

Zajistěte zvláštní průchod pro chodce.

Průjezd musí být patřičně označen příkazovými značkami podle Fig. A.

POZOR: před otevřením dvírek musí být pružina povolena (ráhno svislé).

Dvířka krabice závary musí být otočena dovnitř chráněného prostoru. Když se postavíme doprostřed průjezdu a otočíme směrem ven, je-li krabice vlevo, je závara levá; pokud je krabice vpravo, je závara pravá.

Akční prvek se vždy dodává připravený pro montáž vlevo.

6) Levostranná montáž (Fig. A, B, C, D).

7) Pravostranná montáž (Fig. AA)

- Proveďte vyvážení ráhna podle.

- Na ovládacím panelu nastavte v ON logiku Změna směru

POZOR: logika Změna směru se musí nastavit na OFF pro závary s levostrannou montáží, na ON pro závary s pravostrannou montáží. V opačném případě koncové spínače nefungují nebo se zobrazí směrová chyba enkodéru.

8) VYVÁŽENÍ RÁHNA (Fig. E).

9) PŘÍSLUŠENSTVÍ (OMEZENÍ DÉLKY RÁHNA A VYVÁŽENÍ) (Fig. F)

Pro další informace o instalaci a používání příslušenství odkazujeme na příslušný návod k obsluze.

10) MONTÁŽ MAJÁČKU (Fig. AB)

Dokončete montáž a zapojení kabelů, jak je uvedeno v návodu k majáčku

11) MONTÁŽ FOTOBUNĚKY (Fig. AC).

Dokončete montáž, jak je uvedeno v návodu pro fotobuněkku

12) PŘÍPRAVA ELEKTRICKÉ INSTALACE

POZOR: před otevřením dvírek musí být pružina povolena (ráhno svislé). Příprava pro elektrickou instalaci (Fig. A) s odkazem na platné normy. Instalujte odděleně napájecí síťové vedení od provozních kabelů (fotobuněkky, ovládací zařízení, citlivé hrany atd.).

Na Fig. A je uveden počet připojovacích vedení a průřez na délku přívodních kabelů metrů; pro větší vzdálenost vypočtete průřez pro skutečné zatížení automatického systému. Když délka pomocných vedení překračuje 50 metrů nebo když vedení prochází kritickými oblastmi pro rušení, doporučuje se rozpojení ovládacích a bezpečnostních zařízení pomocí vhodných relé.

Hlavní součásti automatického systému jsou (Fig. A):

I) Homologovaný vypínač všech pólů o vhodném výkonu a se vzdáleností rozepnutých kontaktů alespoň 3,5 mm, vybavených ochranou proti přetížení a zkratu, schopný odpojit automatický systém od sítě. Před automatickým systémem nainstalujte, pokud již neexistuje, homologovaný jistič všech pólů s prahovou hodnotou 0,03 A.

QR) Elektrický rozvaděč se zabudovaným přijímačem.

S) Uzamykatelný prepínač.

AL) Majáček.

M) Akční člen.

A) Ráhno.

F) Pevná opěrná noha.

CS) Snímací hrana.

Ft, Fr) Pár fotobuněk.

CF) Sloupek pro fotobuněkky.

T) Vysílač 1-2-4 kanály.

RMM) Indukční snímač přítomnosti (Fig. C1).

NÁVOD K INSTALACI

LOOP) Smyčky snímače přítomnosti.

UPOZORNĚNÍ - Při připojování kabelů a instalaci dodržujte platné předpisy a zásady správné technické praxe. Vodiče napájené různým napětím se musí fyzicky oddělit nebo musí být vhodně izolované s dodatečnou izolací o síle alespoň 1 mm. Vodiče se musí připravit pomocí dalšího připravení v blízkosti svorek, například páskami. Všechny propojovací kabely musí být dostatečně daleko od disipátorů.

13) PŘIPOJENÍ (Fig. G)

Po protažení elektrických kabelů instalačními kanálky a po připravení jednotlivých součástí automatického systému ve zvolených bodech se musí provést jejich připojení podle údajů v elektrických schématech v příslušných návodech k obsluze. Připojte vodič fáze, neutrálního vodiče a zemnicího vodiče (povinný). Přírodní

elektrický kabel se musí uchytit v kabelové průchodce, kabely příslušenství v kabelové průchodce, ochranný vodič (zem) si izolaci žluto-zelené barvy se musí připojit do příslušné svorky.

POZOR: Elektrické připojení smí provést pouze zkušený kvalifikovaný personál s dodržováním všech platných norem a předpisů a s použitím vhodného materiálu. Připravte elektrickou instalaci podle norem platných pro elektrickou instalaci.

Odděleně vedte přírodní síťové kabely od provozních kabelů. Před instalací se musí nainstalovat odpojovač se vzdáleností rozpojených kontaktů alespoň 3,5 mm, s tepelnou a diferenciální ochranou podle spotřeby zařízení. Pro kabeláž použijte pouze kabely vyhovující harmonizovaným nebo národním normám a s průřezem v souladu s předřazeným jištěním, spotřebou zařízení a instalačními podmínkami.

D812433 001 01_04

	Svorka	Definice	Popis
Napájení	L	FÁZE	Jednofázové napájení 220-230V 50/60 Hz*
	N	NEUTRÁLNÍ	
	JP31	PRIM TRASF	Připojení primárního obvodu transformátoru, 220-230V
	JP32		
	JP13	SEKTRASF	Alimentazione scheda: 24V~ Secondario trasformatore
Motor	10	MOT +	Připojení motoru 1.
	11	MOT -	
Aux	20	AUX 0 - KONTAKT NAPÁJENÝ 24V (spínací) (MAX. 1A)	Konfigurovatelný výstup AUX 0 - Default MAJÁČEK. 2. RÁDIOVÝ KANÁL/ KONTROLKA OTEVŘENÉ BRÁNY SCA/ Ovládání PRODLEVA ZHASNUTÍ / Ovládání OSVĚTLENÍ OBLASTI/ OSVĚTLENÍ SCHODŮ/ POPLACH OTEVŘENÉ BRÁNY/ MAJÁČEK/ ELEKTRICKÝ ZÁMEK SE ZÁPADKOU/ ELEKTRICKÝ ZÁMEK S MAGNETEM/ ÚDRŽBA/ MAJÁČEK A ÚDRŽBA / VÝSTUP STAVU ZÁVORY. Viz tabulka "Konfigurace výstupů AUX".
	21		
	26	AUX 3 - VOLNÝ KONTAKT (spínací) (max. 24V 1A)	Konfigurovatelný výstup AUX 3 - Default výstup 2. RÁDIOVÝ KANÁL. 2. RÁDIOVÝ KANÁL/ KONTROLKA OTEVŘENÉ BRÁNY SCA/ Ovládání PRODLEVA ZHASNUTÍ / Ovládání OSVĚTLENÍ OBLASTI/ OSVĚTLENÍ SCHODŮ/ POPLACH OTEVŘENÉ BRÁNY/ MAJÁČEK/ ELEKTRICKÝ ZÁMEK SE ZÁPADKOU/ ELEKTRICKÝ ZÁMEK S MAGNETEM/ ÚDRŽBA/ MAJÁČEK A ÚDRŽBA / VÝSTUP STAVU ZÁVORY. Viz tabulka "Konfigurace výstupů AUX".
	27		
Koncový spínač	41	+ REF RIF	Společný referenční
	42	RIFC	Referenční při zavírání RIFC (rozpínací)
	43	RIFO	Referenční při otvírání RIFO (rozpínací)
Napájení příslušenství	50	24V-	Napájecí výstup příslušenství. Výstup napájení bezpečnostních zařízení s funkcí testu (vysílač fotobuněk a vysílač bezpečnostní lišty). Výstup aktivní pouze během pracovního cyklu.
	51	24V+	
	52	24 Vsafe+	
Ovládání	60	Společný	Společné vstupy IC 1 a IC 2
	61	IC 1	Konfigurovatelný ovládací vstup 1 (spínací) - standardně OPEN. START E / START I / OPEN / CLOSE / TIMER / OPEN Viz tabulka "Konfigurace ovládacích vstupů".
	62	IC 2	Konfigurovatelný ovládací vstup 2 (spínací) - standardně CLOSE. START E / START I / OPEN / CLOSE / TIMER / OPEN Viz tabulka "Konfigurace ovládacích vstupů".
Bezpečnostní zařízení	70	Společný	Společné vstupy STOP, SAFE 1 a SAFE 2
	71	STOP	Povel přeruší cyklus. (rozpínací) Pokud se nepoužívá, nechte zastrčenou klemu.
	72	SAFE 1	Konfigurovatelný bezpečnostní vstup 1 (rozpínací) - standardně PHOT. PHOT / PHOT TEST / PHOT OP / PHOT OP TEST / PHOT CL / PHOT CL TEST / BAR / BAR TEST / BAR 8K2 Viz tabulka "Konfigurace bezpečnostních vstupů".
	73	FAULT 1	Kontrolní vstup bezpečnostních zařízení připojených k SAFE 1.
	74	SAFE 2	Konfigurovatelný bezpečnostní vstup 2 (rozpínací) - standardně BAR. PHOT / PHOT TEST / PHOT OP / PHOT OP TEST / PHOT CL / PHOT CL TEST / BAR / BAR TEST / BAR 8K2 Viz tabulka "Konfigurace bezpečnostních vstupů".
	75	FAULT 2	Kontrolní vstup bezpečnostních zařízení připojených k SAFE 2.
Anténa	Y	ANTÉNA	Vstup antény.
	#	SHIELD	Použijte anténu vyladěnou na 433 MHz. Pro spojení anténa - přijímač použijte koaxiální kabel RG58. Přítomnost kovové hmoty za anténou může rušit rádiový příjem. V případě špatného výkonu vysílače posuňte anténu do vhodnějšího bodu.

Konfigurace výstupů AUX

Logika Aux= 0 - Výstup 2. RÁDIOVÝ KANÁL. Kontakt zůstane sepnutý na 1 s při zapnutí 2. rádiového kanálu.
Logika Aux= 1 - Výstup KONTROLKY OTEVŘENÝCH VRAT SCA. Kontakt zůstane sepnutý během otvírání a u otevřené brány, bliká během zavírání, rozepnutý u zavřené brány.
Logika Aux= 2 - Výstup ovládání PRODLEVA OSVĚTLENÍ. Kontakt zůstane sepnutý po 90 sekund od posledního cyklu.
Logika Aux= 3 - Výstup ovládání OSVĚTLENÍ OBLASTI. Kontakt zůstane sepnutý po celou dobu cyklu.
Logika Aux= 4 - Výstup OSVĚTLENÍ SCHODIŠTĚ. Kontakt zůstane sepnutý po 1 sekundu od začátku cyklu.
Logika Aux= 5 - Výstup POPLACH OTEVŘENÁ BRÁNA. Kontakt zůstane sepnutý, pokud brána zůstane otevřená po dobu delší než parametr "RL R-1 t-17E". Nebo pro detekci překážek.

NÁVOD K INSTALACI

Logika Aux= 6 - Výstup pro BLIKAČ. Kontakt zůstane sepnutý během pohybu brány.
Logika Aux= 7 - Výstup pro ELEKTRICKÝ ZÁMEK SE ZÁPADKOU. Kontakt zůstane sepnutý po 2 sekundy od každého otevření.
Logika Aux= 8 - Výstup pro ELEKTRICKÝ ZÁMEK S MAGNETEM. Kontakt zůstane sepnutý při zavření brány.
Logika Aux = 9 - Výstup MAJÁČEK. Při dosažení hodnoty nastavené v parametru Údržba zůstává kontakt sepnutý, aby se signalizovala potřeba údržby.
Logika Aux = 10 - Výstup MAJÁČEK A ÚDRŽBA. Kontakt zůstane sepnutý během pohybu brány. Pokud se dosáhne hodnoty nastavené v parametru Údržba na konci cyklu se zavřenými vraty, kontakt se 4 krát sepne na 10s a rozezne na 5s, aby signalizoval požadavek údržby.
Logik Aux= 11 - ne
Logik Aux= 12 - bariyer durum çıkışı: bariyer tamamen kapalı olduğunda kontak kapalı kalır.

Konfigurace ovládacích vstupů

Logika IC= 0 - Vstup konfigurovaný jako Start E. Činnost podle logiky $SLEP-bY-SLEP$ $PouEEnE$. Externí start pro řízení semaforu.
Logika IC= 1 - Vstup konfigurovaný jako Start I. Činnost podle logiky $SLEP-bY-SLEP$ $PouEEnE$. Interní start pro řízení semaforu.
Logika IC= 2 - Vstup konfigurovaný jako Open. Povel provede otevření. Pokud vstup zůstane sepnutý, brána zůstane otevřená až do rozeznutí kontaktu. Při rozeznutém kontaktu automatický systém zavře po době tca, pokud je zapnutý.
Logika IC= 3 - Vstup konfigurovaný jako Close. Povel provede pohyb zavření.
Logika IC= 4 - ne
Logika IC= 5 - Vstup konfigurovaný jako Timer. Činnost obdobná činnosti open, ale zavření je zaručeno i po výpadku sítě.

Konfigurace bezpečnostních vstupů

Logika SAFE= 0 - Vstup konfigurovaný jako Phot, fotobuňka bez funkce testu (*) (Fig. N, pol.1) Umožní připojení zařízení nevybavených přídavným kontaktem pro funkci testu. V případě zaclonění jsou fotobuňky aktivní jak při otvírání, tak při zavírání. Zaclonění fotobuňky při zavírání obrátí směr až po uvolnění fotobuňky. Pokud se nepoužívá, nechte zastrčenou klemu.
Logika SAFE= 1 - Vstup konfigurovaný jako Phot test, fotobuňka s funkcí testu. (Fig. N, pol.2). Zapne test fotobuněk na začátku cyklu. V případě zaclonění jsou fotobuňky aktivní jak při otvírání, tak při zavírání. Zaclonění fotobuňky při zavírání obrátí směr až po uvolnění fotobuňky.
Logika SAFE= 2 - Vstup konfigurovaný jako Phot op, fotobuňka aktivní pouze při otvírání bez funkce testu (*) (Fig. N, pol.1) Umožní připojení zařízení nevybavených přídavným kontaktem pro funkci testu. V případě zaclonění se vypne činnost fotobuňky při zavírání. Ve fázi otvírání blokuje motor po dobu zastínění fotobuňky. Pokud se nepoužívá, nechte zastrčenou klemu.
Logika SAFE= 3 - Vstup konfigurovaný jako Phot op test, fotobuňka s funkcí testu aktivní pouze při otvírání (Fig. N, pol.2). Zapne test fotobuněk na začátku cyklu. V případě zaclonění se vypne činnost fotobuňky při zavírání. Ve fázi otvírání blokuje motor po dobu zastínění fotobuňky.
Logika SAFE= 4 - Vstup konfigurovaný jako Phot cl, fotobuňka aktivní pouze při zavírání bez funkce testu (*) (Fig. N, pol.1) Umožní připojení zařízení nevybavených přídavným kontaktem pro funkci testu. V případě zaclonění se vypne činnost fotobuňky při otvírání. Ve fázi zavírání ihned otočí směr pohybu. Pokud se nepoužívá, nechte zastrčenou klemu.
Logika SAFE= 5 - Vstup konfigurovaný jako Phot cl test, fotobuňka s funkcí testu aktivní pouze při zavírání (Fig. PN pol.2). Zapne test fotobuněk na začátku cyklu. V případě zaclonění se vypne činnost fotobuňky při otvírání. Ve fázi zavírání ihned otočí směr pohybu.
Logika SAFE= 6 - Vstup konfigurovaný jako Bar, bezpečnostní lišta bez funkce testu (*) (Fig. N, pol.3) Umožní připojení zařízení nevybavených přídavným kontaktem pro funkci testu. Povel obrátí směr pohybu na 2 s. Pokud se nepoužívá, nechte zastrčenou klemu.
Logika SAFE= 7 - Vstup konfigurovaný jako Bar, bezpečnostní lišta s funkcí testu (Fig. N, pol.4). Zapne test bezpečnostních listů na začátku cyklu. Povel obrátí směr pohybu na 2 sekundy.
Logika SAFE= 8 - Vstup konfigurovaný jako Bar 8k2 (Fig. N, pol.5). Vstup pro odporovou lištu 8K2. Povel obrátí směr pohybu na 2 sekundy.

(*) Pokud se instalují zařízení typu „D“ (jak jsou definována v EN 12453), připojená v režimu bez testu, předepište povinnou údržbu s intervalem alespoň jednou za půl roku.

14) NASTAVENÍ KONCOVÝCH SPÍNAČŮ

POZOR: před otevřením dveří musí být pružina povolena (ráhno svislé). Závora má programovatelné elektronické koncové spínače s mechanickou zarážkou na konci dráhy. Mezi elektrickým koncovým spínačem a mechanickou zarážkou musí zůstat rotační vůle (asi 1°) jak při zavírání, tak při otvírání (Fig. J). Nastavení poloh koncových spínačů při otvírání a zavírání se provádí úpravou parametrů na ovládacím panelu Kalibrace hodnoty při otvírání a Kalibrace hodnoty při zavírání: při zvyšování hodnoty se polohy koncových spínačů posouvají ve směru otvírání. Velikost posunutí závisí na skutečné délce ráhna: v případě ráhna 6 m jednotková změna (1,0) způsobí posuv asi 4,4 cm, který pro ráhno 8 m znamená doporučeně 5,8 cm. Skutečný rozměr zavření závisí částečně také na rychlosti manévru. K nastavení koncových spínačů je tedy vhodné přistoupit až po nastavení ostatních parametrů činnosti. Pro správné zhodnocení nastavených hodnot se doporučuje provést několik kompletních cyklů po sobě.

15) NOUZOVÉ ODJIŠTĚNÍ (Fig. E)

POZOR! V případě, že je nutno provést odblokování akčního členu bez ráhna se ujistěte, že vyvažovací pružina není stlačena (ráhno v otevřené poloze).

15.1) MÍSTNÍ OVLÁDÁNÍ Obr. G

Při vypnutém displeji stisknutí tlačítka + ovládá otevření a tlačítka - zavření. Další stisknutí těchto tlačítek během činnosti automatického systému způsobí zastavení. (STOP).

16) BEZPEČNOSTNÍ ZAŘÍZENÍ

Poznámka: používejte pouze bezpečnostní zařízení s přepínacím kontaktem.

16.1) ZAŘÍZENÍ S FUNKCÍ TESTU Fig. N

16.2) PŘIPOJENÍ 1 PÁRU FOTOBUNĚK BEZ FUNKCE TESTU FIG. G1

17) VSTUP DO ZJEDNODUŠENÉHO MENU: OBR. 1

17.1) VSTUP DO MENU: FIG. 2

17.2) MENU PARAMETRY (PAr-RIn) (TABULKA "A" PARAMETRY)

17.3) MENU LOGIKA (L oU Ic) (TABULKA "B" LOGIKA)

17.4) MENU RÁDIO (rRd Ia) (TABULKA "C" RADIO)

- DŮLEŽITÉ UPOZORNĚNÍ: OZNAČTE SI PRVNÍ VYSÍLAČ ULOŽENÝ DO PAMĚTI NÁLEPKOU KLÍČE (MASTER)

První vysílač v případě ručního programování přiřazuje KÓD KLÍČE PŘIJÍMAČE; tento kód je nutný pro provedení následného klonování rádiových vysílačů dálkového ovládání.

Zabudovaný palubní přijímač Clonix kromě toho má některé důležité pokrokové funkce:

- Klonování vysílače master (plovoucí kód nebo pevný kód)
- Klonování pro výměnu vysílačů již vložených do přijímače
- Správa databáze vysílačů.
- Správa komunity přijímačů.

Pro používání těchto pokrokových funkcí odkazujeme na návod pro univerzální programovací palmtop a na všeobecný postup při programování přijímačů.

17.5) MENU DEFAULT (dEFRAULt)

Uvede řídicí jednotku na předem nastavené standardní (DEFAULT) hodnoty.

17.6) MENU JAZYK (L InGUAR)

Umožní nastavit jazyk programovací jednotky s displejem.

17.7) MENU STATISTIKY (5tRt)

Umožňuje zobrazení verze karty, celkového počtu cyklů (ve stovkách), počtu rádiových ovládaní uložených do paměti a posledních 30 chyb (první 2 číslice označují polohu, poslední 2 kód chyby). Chyba 01 je nejnovější.

17.8) MENU PASSWORD (PR5SLord)

Umožňuje zadat heslo pro programování karty pomocí sítě U-link.“ S „ÚROVNÍ OCHRANY“ nastavenou na 1,2,3,4 se vyžaduje pro vstup do programovacího menu. Po 10 po sobě jdoucích neúspěšných pokusech se musí před dalším pokusem počkat 3 minuty. Během této doby se při každém pokusu o vstup na displeji zobrazí „LOCK“. Standardní heslo je 1234.

18) SPOJENÍ S ROZŠÍŘOVACÍMI KARTAMI A UNIVERZÁLNÍ PROGRAMOVACÍ JEDNOTKOU PALMTOP VERZE > V1.40 (Fig. K) Viz příslušný návod k obsluze. **POZOR! Chybné nastavení může způsobit škody na osobách, zvířatech nebo věcech.**

19) VOLITELNÉ MODULY U-LINK



Viz pokyny pro moduly U-link

20) POSUVNÁ KŘÍDLA VRAT PROTI SOBĚ (Obr. L)

Viz pokyny k modulu U-link.

POZNÁMKA: Na kartě nastavené jako Slave se vstup z bezpečnostní lišty

TABULKA "A" - MENU PARAMETRY - (PRrRP)

Parametr	Min.	Max.	Default	Osobní	Definice	Popis
tCR	0	180	10		Čas pro automatické zavření [s]	Čas prodlevy před automatickým zavřením.
tRFLOht. cLrE	1	180	40		Čas opuštění oblasti semaforu [s]	Čas opuštění oblasti zahrnuté do dopravy řízené semaforem.
RLRr t INE	0	240	30		Čas Poplach [s]	V případě zjištění překážky nebo aktivních fotobuněk po dobu delší, než je nastaveno, kontakt AUX konfigurovaný jako výstup POPLACH OTEVŘENÁ BRÁNA se sepne. Kontakt se pak rozezne povelom Stop nebo pomocí koncového spínače zavření.
oPENCAL Ib. (Speciální par. 1)***	0	100	75		Kalibrace hodnoty otevření	Kalibrace hodnoty otevření [%] Nastavte referenční hodnotu od 0,0 do 100,0 pro požadovanou polohu otevření (viz odstavec Nastavení koncových spínačů).
cLoScAL Ib. (Speciální par. 2)***	0	100	25		Kalibrace hodnoty zavření	Kalibrace hodnoty zavření [%] Nastavte referenční hodnotu od 0,0 do 100,0 pro požadovanou polohu zavření (viz odstavec Nastavení koncových spínačů).
RccEL. (Speciální par. 6)***	1	10	3		Zrychlení	Zrychlení [%] Nastavte zrychlení od 1% do 99%, které se má použít na začátku každého pohybu.
d iSt.dEcEL	0	99	70		Prostor pro zpomalení [%]	Prostor pro zpomalení motoru/ů (přechod z režimové rychlosti na zpomalenou rychlost) jak při otvírání, tak při zavírání, vyjádřený jako procento celkové dráhy.
oPFoRcE	40	99	75		Síla křídel brány při otvírání [%]	Síla, kterou vyvíjí závora při otvírání.  POZOR: Má vliv přímo na sílu nárazu: zkontrolujte, zda se s nastavenou hodnotou dodržují platné bezpečnostní normy (*). Pokud je to nutné, nainstalujte bezpečnostní zařízení proti zmáčknutí (**).
cLSFoRcE	40	99	70		Síla křídel brány při zavírání [%]	Síla, kterou vyvíjí závora při zavírání.  POZOR: Má vliv přímo na sílu nárazu: zkontrolujte, zda se s nastavenou hodnotou dodržují platné bezpečnostní normy (*). Pokud je to nutné, nainstalujte bezpečnostní zařízení proti zmáčknutí (**).
brRHE	1	10	2		Brzdění	Brzdění [%] Nastavte brzdění od 0% do 85%, které se použije ve fázi zpomalování. Hodnota začátku zpomalení se vypočte automaticky podle tohoto parametru a skutečné rychlosti pohybu.
oP. SPEED	15	99	99		Režimová rychlost při otvírání	Režimová rychlost při otvírání [%] Nastaví rychlost, kterou má závora dosáhnout při otvírání, v procentech maximální rychlosti dosažitelné pohonem.
cL SPEED	15	99	99		Režimová rychlost při zavírání	Režimová rychlost při zavírání [%] Nastaví rychlost, kterou má závora dosáhnout při zavírání, v procentech maximální rychlosti dosažitelné pohonem.
PA InTE- nRncE	0	250	0		Programování prahového počtu cyklů pro údržbu [stovky]	Umožňuje nastavit počet cyklů, po kterém se signalizuje potřeba údržby na výstupu AUX, konfigurovaném jako Údržba nebo Majáček a Údržba

(*) V Evropské unii použijte EN12453 pro omezení síly, a EN12445 pro způsob měření.

(**) Sílu systému lze snížit použitím deformačních lišt.

(***) odkaz na univerzální programovací palmtop

(Lišta / Lišta Test / Lišta 8k2) konfiguruje pouze na SAFE2.

21) OBNOVENÍ TOVÁRNÍHO NASTAVENÍ (Obr.M)

POZOR nastaví v řídicí jednotce hodnoty přednastavené ve výrobě a dojde ke smazání všech rádiových dálkových ovládaní uložených v paměti.

POZOR! Chybné nastavení může způsobit škody na osobách, zvířatech nebo věcech.

- Vypněte napájení karty (Obr.M bod 1).
- Otevřete vstup Stop a současně stiskněte tlačítka - a OK (Obr.M bod 2)
- Zapněte napájení karty (Obr.M bod 3).
- Na displeji se zobrazí RST, do 3 s potvrďte stiskem tlačítka OK (Obr.M bod 4)
- Počkejte na dokončení postupu (Obr.M bod 5)
- Postup dokončen (Obr.M bod 6)

22) PŘIPOJENÍ K SYSTÉMU SPRÁVY PARKOVIŠŤ

Karta má výstup pro kontrolu stavu závory, konfigurovanou takto (Obr.G4).



Je třeba nastavit AUX3/AUX0=12.

kontakt **sepnutý** mezi svorkami **26-27** při závoře **dole**

kontakt **rozepnutý** mezi svorkami **26-27** při závoře **ne dole**

NÁVOD K INSTALACI

TABULKA "B" - MENU LOGIKA - (LoG ic)

Logika	Definice	Default	Zaškrtnout provedené	Možnosti																												
tCAR	Čas automatického zavření	0	0	Logika není aktivní																												
			1	Zapne automatické zavírání																												
FRSt cLS.	Rychlé zavření	0	0	Logika není aktivní																												
			1	Zavře po 1 sekundách od uvolnění fotobuněk před čekáním na ukončení nastaveného TCA.																												
StEP-by-StEP POUERNt	Krokový pohyb	1	0	Vstupy konfigurované jako Start E, Start I, Ped fungují s logikou 4 kroků.																												
			1	Vstupy konfigurované jako Start E, Start I, Ped fungují s logikou 3 kroků. Impuls během fáze zavírání, obrátí se směr pohybu.																												
			2	Vstupy konfigurované jako Start E, Start I, Ped fungují s logikou 2 kroků. Při každém impulsu se změní směr pohybu.																												
				<table border="1"> <thead> <tr> <th colspan="4">krokový pohyb</th> </tr> <tr> <th></th> <th>2 KROKY</th> <th>3 KROKY</th> <th>4 KROKY</th> </tr> </thead> <tbody> <tr> <td>ZAVŘENÁ</td> <td>OTEVŘE</td> <td>OTEVŘE</td> <td>OTEVŘE</td> </tr> <tr> <td>ZAVÍRÁ SE</td> <td>OTEVŘE</td> <td>OTEVŘE</td> <td>STOP</td> </tr> <tr> <td>OTEVŘENÁ</td> <td>ZAVŘE</td> <td>ZAVŘE</td> <td>ZAVŘE</td> </tr> <tr> <td>OTVÍRÁ SE</td> <td>ZAVŘE</td> <td>STOP + TCA</td> <td>STOP + TCA</td> </tr> <tr> <td>PO STOP</td> <td>OTEVŘE</td> <td>OTEVŘE</td> <td>OTEVŘE</td> </tr> </tbody> </table>	krokový pohyb					2 KROKY	3 KROKY	4 KROKY	ZAVŘENÁ	OTEVŘE	OTEVŘE	OTEVŘE	ZAVÍRÁ SE	OTEVŘE	OTEVŘE	STOP	OTEVŘENÁ	ZAVŘE	ZAVŘE	ZAVŘE	OTVÍRÁ SE	ZAVŘE	STOP + TCA	STOP + TCA	PO STOP	OTEVŘE	OTEVŘE	OTEVŘE
krokový pohyb																																
	2 KROKY	3 KROKY	4 KROKY																													
ZAVŘENÁ	OTEVŘE	OTEVŘE	OTEVŘE																													
ZAVÍRÁ SE	OTEVŘE	OTEVŘE	STOP																													
OTEVŘENÁ	ZAVŘE	ZAVŘE	ZAVŘE																													
OTVÍRÁ SE	ZAVŘE	STOP + TCA	STOP + TCA																													
PO STOP	OTEVŘE	OTEVŘE	OTEVŘE																													
PrE-ALArP	Návěst poplachu	0	0	Majáček se zapne současně s rozjezdem motoru/ů.																												
			1	Majáček se rozsvítí asi 3 sekundy před rozjezdem motoru/ů.																												
hold-to-run	Přítomnost člověka	0	0	Impulsní činnost.																												
			1	Činnost při Přítomnosti člověka. Vstup 61 se konfiguruje jako OPEN UP. Vstup 62 se konfiguruje jako CLOSE UP. Cyklus pokračuje, dokud jsou stisknuta tlačítka OPEN UP a CLOSE UP.  POZOR: bezpečnostní obvody nejsou aktivní.																												
			2	Činnost nouzového ovládání v přítomnosti člověka Obvykle impulsní činnost. Pokud karta 3x za sebou provede neúspěšný test bezpečnostních obvodů (fotobuňka nebo lišta, Er0x), zapne se aktivní činnost s Přítomným člověkem na dobu 1 minuty od uvolnění tlačítek OPEN UP - CLOSE UP. Vstup 61 se konfiguruje jako OPEN UP. Vstup 62 se konfiguruje jako CLOSE UP.  POZOR: v případě nouzového ovládání s Přítomností člověka nejsou aktivní bezpečnostní obvody.																												
IbL oPEn	Blokuje impulsy při otvírání	1	0	Impuls vstupů konfigurovaných jako Start E, Start I mají vliv během otvírání.																												
			1	Impuls vstupů konfigurovaných jako Start E, Start I nemají vliv během otvírání.																												
IbL tCAR	Blokuje impulsy při TCA	0	0	Impuls vstupů konfigurovaných jako Start E, Start I mají vliv během pauzy TCA.																												
			1	Impuls vstupů konfigurovaných jako Start E, Start I nemají vliv během pauzy TCA.																												
IbL cLoSE	Blokuje impulsy při zavírání	0	0	Impuls vstupů konfigurovaných jako Start E, Start I mají vliv během zavírání.																												
			1	Impuls vstupů konfigurovaných jako Start E, Start I nemají vliv během zavírání.																												
oPEn in othEr dIrEcT.	Obrácení směru při otvírání	0	0	Standardní činnost (levá závora).																												
			1	Obrátí se směr otvírání vzhledem ke standardní činnosti (pravá závora).																												
SAFE 1	Konfigurace bezpečnostního vstupu SAFE 1. 72	0	0	Vstup konfigurovaný jako Phot, fotobuňka.																												
			1	Vstup konfigurovaný jako Phot test, fotobuňka s funkcí testu.																												
			2	Vstup konfigurovaný jako Phot op, fotobuňka aktivní pouze při otvírání.																												
			3	Vstup konfigurovaný jako Phot op test, fotobuňka s funkcí testu aktivní pouze při otvírání.																												
SAFE 2	Konfigurace bezpečnostního vstupu SAFE 2. 74	6	4	Vstup konfigurovaný jako Phot cl, fotobuňka aktivní pouze při zavírání.																												
			5	Vstup konfigurovaný jako Phot cl test, fotobuňka s funkcí testu aktivní pouze při zavírání.																												
			6	Vstup konfigurovaný jako Bar, bezpečnostní lišta.																												
			7	Vstup konfigurovaný jako Bar, bezpečnostní lišta s funkcí testu.																												
			8	Vstup konfigurovaný jako Bar 8k2																												
ic 1	Konfigurace ovládacího vstupu IC 1. 61	2	0	Vstup konfigurovaný jako Start E.																												
			1	Vstup konfigurovaný jako Start I.																												
			2	Vstup konfigurovaný jako Open.																												
ic 2	Konfigurace ovládacího vstupu IC 2. 62	3	3	Vstup konfigurovaný jako Close.																												
			4	ne																												
			5	Vstup konfigurovaný jako Timer.																												

NÁVOD K INSTALACI


D812433 00101_04

Logika	Definice	Default	Zaškrtnout provedené	Možnosti
RUX 0	Konfigurace pomocného výstupu AUX 3. 20-21	6	0	Výstup konfigurovaný jako 2. rádiový kanál.
			1	Výstup konfigurovaný jako SCA, kontrolka otevřené brány.
			2	Výstup konfigurovaný jako povel prodlevy osvětlení.
			3	Výstup konfigurovaný jako povel osvětlení oblasti.
			4	Výstup konfigurovaný jako osvětlení schodiště.
			5	Výstup konfigurovaný jako poplach.
RUX 3	Konfigurace pomocného výstupu AUX 3. 26-27	0	6	Výstup konfigurovaný jako blikáč.
			7	Výstup konfigurovaný jako zámek se západkou.
			8	Výstup konfigurovaný jako zámek s magnetem.
			9	Výstup nakonfigurován jako Údržba
			10	Výstup nakonfigurován jako Majáček a Údržba.
			11	ne
			12	výstup konfigurovaný jako stav závory
F IHEd code	Pevný kód	0	0	Přijímač je konfigurovaný pro činnost v režimu s plovoucím kódem. Nepřijímají se klony s pevným kódem.
			1	Přijímač je konfigurovaný pro činnost v režimu s pevným kódem. Přijímají se klony s pevným kódem.
Protect Ion LEVEL	Nastavení úrovně zabezpečení	0	0	A - Pro vstup do programovacího menu se nevyžaduje heslo B - Zapne rádiové uložení rádiového dálkového ovladače do paměti. Tento režim se provádí v blízkosti ovládacího panelu a nevyžaduje přístup: - Stisknete v pořadí skryté tlačítko a normální tlačítko (T1-T2-T3-T4) rádiového dálkového ovladače již uloženého do paměti standardním způsobem přes menu rádio. - Do 10 s stisknete skryté tlačítko a normální tlačítko (T1-T2-T3-T4) rádiového ovladače, který se má uložit do paměti. Přijímač vystoupí z režimu programování po 10 s, do této doby lze vložit další nová rádiová ovládání opakovaním předchozího bodu. C - Zapíná automatické bezdrátové vkládání klonů. Umožňuje klonům vytvořeným pomocí univerzálního programátoru a naprogramovaným Replay, aby se přidaly do paměti přijímače. D - Zapíná automatické bezdrátové vkládání replay. Umožňuje naprogramovaným Replay přidání do paměti přijímače. E - Je možné měnit parametry karty přes síť U-link
			1	A - Pro vstup do programovacího menu se vyžaduje heslo. Standardní heslo je 1234. Zůstávají nezměněny ve srovnání s činností 0 funkce B - C - D - E
			2	A - Pro vstup do programovacího menu se vyžaduje heslo. Standardní heslo je 1234. B - Vypne se rádiové uložení rádiových dálkových ovládaní do paměti. C - Vypne se automatické bezdrátové vkládání klonů. Zůstávají nezměněny ve srovnání s činností 0 funkce D - E
			3	A - Pro vstup do programovacího menu se vyžaduje heslo. Standardní heslo je 1234. B - Vypne se rádiové uložení rádiových dálkových ovládaní do paměti. D - Vypne se automatické bezdrátové vkládání Replay. Zůstávají nezměněny ve srovnání s činností 0 funkce C - E
			4	A - Pro vstup do programovacího menu se vyžaduje heslo. Standardní heslo je 1234. B - Vypne se rádiové uložení rádiových dálkových ovládaní do paměti. C - Vypne se automatické bezdrátové vkládání klonů. D - Vypne se automatické bezdrátové vkládání Replay. E - Vypne se možnost měnit parametry karty přes síť U-link Rádiová dálková ovládání se ukládají do paměti pouze využitím příslušného menu Rádio. DŮLEŽITÉ UPOZORNĚNÍ: Tato vysoká úroveň zabezpečení zabráňuje přístupu jak nežádoucím klonům, tak případnému existujícímu rádiovému rušení.
SERIAL Mode	Sériový režim (Identifikuje, jak se konfiguruje karta v zapojení sítě BFT.)	0	0	SLAVE standardní: karta přijímá a sděluje povely/diagnostiku/atd.
			1	MASTER standardní: karta vysílá povely k aktivaci (START, OPEN, CLOSE, PED, STOP) do ostatních karet.
			2	SLAVE křidel proti sobě v místní síti: karta je slave v síti s křídly proti sobě bez inteligentního modulu. (fig.L)
			3	MASTER křidel proti sobě v místní síti: karta je master v síti s křídly proti sobě bez inteligentního modulu. (fig.L)
Address	Adresa	0	[____]	Identifikuje adresu karty od 0 do 119 v zapojení v místní síti BFT. (viz odstavec VOLITELNÉ MODULY U-LINK)

NÁVOD K INSTALACI

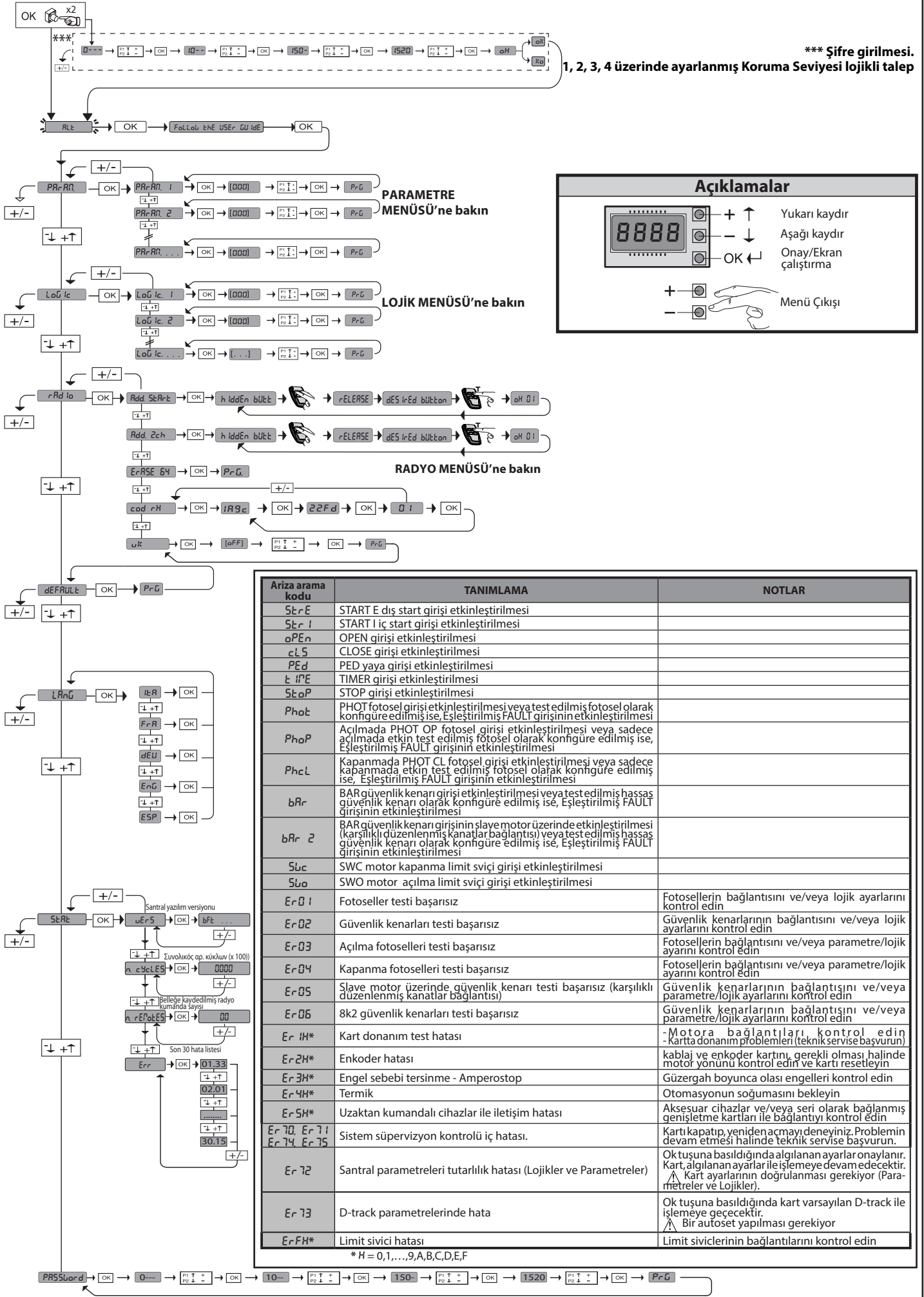
Logika	Definice	Default	Zaškrtnout provedené	Možnosti	
EHP11	Konfigurace vstupu EXPI2 na rozšiřovací kartě vstupů/výstupů 1-2	1		0	Vstup konfigurovaný jako ovládání Start E.
				1	Vstup konfigurovaný jako ovládání Start I.
				2	Vstup konfigurovaný jako ovládání Open.
				3	Vstup konfigurovaný jako ovládání Close.
				4	Vstup konfigurovaný jako ovládání Ped.
				5	Vstup konfigurovaný jako ovládání Timer.
				6	Vstup konfigurovaný jako ovládání Timer pro chodce.
				7	Vstup konfigurovaný jako bezpečnostní Phot, fotobuňka.
				8	Vstup konfigurovaný jako bezpečnostní Phot op, fotobuňka aktivní pouze při otvírání.
				9	Vstup konfigurovaný jako bezpečnostní Phot cl, fotobuňka aktivní pouze při zavírání.
				10	Vstup konfigurovaný jako bezpečnostní Bar, bezpečnostní lišta.
				11	Vstup konfigurovaný jako bezpečnostní Phot op test, fotobuňka s funkcí testu. Vstup 3 (EXPI2) rozšiřovací karty vstupů/výstupů se automaticky sepne na vstupu při kontrole bezpečnostních zařízení, EXPFAULT1.
				12	Vstup konfigurovaný jako bezpečnostní Phot op test, fotobuňka s funkcí testu aktivní pouze při otvírání. Vstup 3 (EXPI2) rozšiřovací karty vstupů/výstupů se automaticky sepne na vstupu při kontrole bezpečnostních zařízení, EXPFAULT1.
				13	Vstup konfigurovaný jako bezpečnostní Phot cl test, fotobuňka s funkcí testu aktivní pouze při zavírání. Vstup 3 (EXPI2) rozšiřovací karty vstupů/výstupů se automaticky sepne na vstupu při kontrole bezpečnostních zařízení, EXPFAULT1.
14	Vstup konfigurovaný jako bezpečnostní Bar, bezpečnostní lišta s funkcí testu. Vstup 3 (EXPI2) rozšiřovací karty vstupů/výstupů se automaticky sepne na vstupu při kontrole bezpečnostních zařízení, EXPFAULT1.				
EHP12	Konfigurace vstupu EXPI2 na rozšiřovací kartě vstupů/výstupů 1-3	0		0	Vstup konfigurovaný jako ovládání Start E.
				1	Vstup konfigurovaný jako ovládání Start I.
				2	Vstup konfigurovaný jako ovládání Open.
				3	Vstup konfigurovaný jako ovládání Close.
				4	Vstup konfigurovaný jako ovládání Ped.
				5	Vstup konfigurovaný jako ovládání Timer.
				6	Vstup konfigurovaný jako ovládání Timer pro chodce.
				7	Vstup konfigurovaný jako bezpečnostní Phot, fotobuňka.
				8	Vstup konfigurovaný jako bezpečnostní Phot op, fotobuňka aktivní pouze při otvírání.
				9	Vstup konfigurovaný jako bezpečnostní Phot cl, fotobuňka aktivní pouze při zavírání.
10	Vstup konfigurovaný jako bezpečnostní Bar, bezpečnostní lišta.				
EHP01	Konfigurace vstupu EXPI2 na rozšiřovací kartě vstupů/výstupů 4-5	11		0	Výstup konfigurovaný jako 2. rádiový kanál.
				1	Výstup konfigurovaný jako SCA, kontrolka otevřené brány.
				2	Výstup konfigurovaný jako povel prodlevy osvětlení.
				3	Výstup konfigurovaný jako povel osvětlení oblasti.
				4	Výstup konfigurovaný jako osvětlení schodiště.
				5	Výstup konfigurovaný jako poplach.
EHP02	Konfigurace vstupu EXPI2 na rozšiřovací kartě vstupů/výstupů 6-7	11		6	Výstup konfigurovaný jako blikač.
				7	Výstup konfigurovaný jako zámek se západkou.
				8	Výstup konfigurovaný jako zámek s magnetem.
				9	Výstup nakonfigurován jako Údržba.
				10	Výstup nakonfigurován jako Majáček a Údržba.
				11	Výstup konfigurovaný jako Řízení semaforu s kartou TLB.
12	výstup konfigurovaný jako stav závory				
EtrAFF Ic L Ight PrEFLASH InG	Počáteční blikání semaforu	0		0	Počáteční blikání vypnuté.
				1	Blikající červená světla, 3 s, na začátku cyklu.
EtrAFF Ic L Ight rEd LAMP ALWAYS on	Červený semafor svítí	0		0	Červené světlo nesvítí při zavřené bráně.
				1	Červené světlo svítí při zavřené bráně.

TABULKA "C" - MENU RÁDIO (rRad io)

Logic	Popis
Add Start	Přidat tlačítko Start spojí požadované tlačítko s povelom Start
Add 2ch	Přidat tlačítko 2ch spojí požadované tlačítko s ovládáním 2. rádiového kanálu.
Erase 64	Odstranit seznam  POZOR! Úplně odstraní z paměti přijímače všechna rádiová dálková ovládání uložená do paměti.
cod rH	Snímat kód přijímače Zobrazí kód přijímače, nutný pro klonování rádiových dálkových ovládání.
wk	ON = Zapne dálkové programování elektronických karet pomocí vysílače W LINK uloženého dříve do paměti. Toto zapnutí zůstane aktivní 3 minuty od posledního stisknutí rádiového ovládání W LINK. OFF = Programování W LINK vypnuto.

MENÜLERE GİRİŞ Fig. 2

D812433 00101_04



2) GENEL

Özel alanlara, park alanlarına, sadece taşıt kullanımı için girişlerin sınırlandırılmasına uygun kompakt elektromekanik bariyer. 3 ve 6 metrelik geçitler için kullanılabilir. Ayarlanabilir elektronik limit şalterleri, bariyerin doğru pozisyonunda Stop etmesini garanti ederler. Yoğun çalışma halinde bir termik sensör soğutma fanını devreye sokar.

Manuel hareketler için acil durum deblokajı, kişiselleştirilmiş anahtarlı bir kilit ile kumanda edilir.

Aktüatör her zaman sola montaj için hazırlanmış olarak tedarik edilir. Gerekli olması halinde, her halükarda basit işlemler ile açılma yönünün ters çevrilmesi mümkündür. CBO modeli temel tabanı (talep üzerine) bariyerin kurulmasını kolaylaştırır. Özel ön düzenlemeler aksesuarların kurulmalarını basitleştirirler.

MERAK BG - MERAK BG S kumanda paneli üretici tarafından standart ayarlama ile tedarik edilir. Her türlü değişikliğin entegre ekran aracılığı ile veya universal programlayıcı aracılığı ile düzenlenmesi gerekir.

EELINK ve U-LINK protokollerini tamamen destekler.

Başlıca özellikler şunlardır:

- Alçak gerilimde 1 motor kontrolü
- Engel algılama
- Güvenlik düzenleri için ayrı girişler
- Konfigüre edilebilir kumanda girişleri
- Verici klonlamalı rolling-code entegre radyo alıcısı.

Kart, bakım işlemlerini veya değiştirmeyi daha kolay kılmak için çıkarılabilir tip bir klemens kutusu ile donatılmıştır. Kurucunun işini kolaylaştırmak için, bir dizi önceden kablolanmış jumper ile tedarik edilir. Jumper'ler yandaki klemenslere ilişkindir: 70-71, 70-72, 70-74. Yukarıda belirtilen klemensler kullanıldığında, ilişkin jumper'leri çıkarın.

3) TEKNİK VERİLER

MOTOR	
Besleme	110-120V 50/60Hz 220-230V 50/60 Hz(*)
Maksimum emilen güç	300W (GIOTTO BT A 30S U/ GIOTTO BT A 60S U) 250W (GIOTTO BT A 30 U/GIOTTO BT A 60 U)
İç yağlama	Kalıcı gres
Maksimum tork	280 Nm (GIOTTO BT A 30S U) 380 Nm (GIOTTO BT A 60S U) 250 Nm (GIOTTO BT A 30 U) 350 Nm (GIOTTO BT A 60 U)
Darbeye karşı reaksiyon	Elektronik tork sınırlayıcı
Açılma süresi	2,5s (GIOTTO BT A 30S U) 4s (GIOTTO BT A 60S U / (GIOTTO BT A 30 U) 5s (GIOTTO BT A 60 U)
Bariyer uzunluğu	3 m (GIOTTO BT A 30S U/ GIOTTO BT A 30 U) 6 m (GIOTTO BT A 60S U/ GIOTTO BT A 60 U)
Mekanik manuel deblokaj	Kişiselleştirilmiş anahtar
Bariyer tipi	Dikdörtgen
Limit şalteri	Entegre elektrikli ve elektronik olarak ayarlanabilir
Kullanım tipi	Yoğun (GIOTTO BT A 30S U/ GIOTTO BT A 60S U) Yarı yoğun (GIOTTO BT A 30 U/ GIOTTO BT A 60 U)
Tampon aküler (opsiyonel)	2 akü, beheri 12V 1, 2Ah
Çalışma sıcaklığı	-20°C ile +55°C arasında
Koruma derecesi	IP 54
Aktüatör ağırlığı (bariyersiz)	41 Kg (GIOTTO BT A 30S U / (GIOTTO BT A 60 U) 42 Kg (GIOTTO BT A 60S U) 40 Kg (GIOTTO BT A 30 U)
Boyutlar	bakın fig.A
SANTRAL	
Şebeke yalıtma/alçak gerilim	> 2MOhm 500V---
Elektrik sertliği	Şebeke/bt 3750V~ 1 dakika için
Termik koruma	Yazılım
Aksesuar beslemesi	24V ~ (0,5A max emme) 24V~ safe
AUX 0	N.O. 24V ~ besili kontak (1A max)
AUX 3	N.O. kontak (24V~ /1A max)
Bariyer açık ikaz lambası	24V~ 3W max
Yanar söner sinyal lambası	24V~ 25W max
Sigortalar	bakın Fig. G

Kombinasyon sayısı	4 milyar
Entegre Rolling-Code radyo alıcısı	frekans 433.92MHz
Kaydedilebilen max radyo kumanda sayısı	63
Parametre ve opsiyonların düzenlenmesi	LCD ekran/üniversal avuçlu programlayıcı

(*)= İstek üzerine özel besleme gerilimleri.

Kullanılabilir verici versiyonları:

ile uyumlu tüm ROLLING (ATLAYAN) CODE vericiler.

TEMEL PLAKASI (Fig. B1).

4.2) SABİTLEME ÇUBUKLARI (Fig. B2).**5) AKTÜATÖR MONTAJI**

⚠ DİKKAT! Bariyer sadece taşıt geçişleri için kullanılmalıdır. Yayalar otomasyon sistemi hareket alanından geçmemelidirler. Yayalar için özel bir geçiş öngörün.

Geçiş, Fig. A'da vurgulanmış zorunlu sinyaller ile uygun şekilde vurgulanmalıdır.

DİKKAT: Yayın, kapak açılmadan önce boşaltılmış olması gerekir (dikey bariyer). Kasa kapısının binanın iç tarafına dönük olması gerekir. Geçiş ortasında dışa doğru dönük durduğunda, kasa solda ise bariyer soldadır: kasa sağda ise bariyer sağdadır.

Aktüatör her zaman sola montaj için hazırlanmış olarak tedarik edilir.

6) Sol tarafa montaj (Fig. A, B, C, D).

7) Sağ montaj (Fig. AA)

- Olduğu gibi bariyerin dengelenmesini gerçekleştirin.
- Kumanda paneli üzerinde Yön Tersinme lojijini ON üzerinde ayarlayın.

⚠ Dikkat: Yön Tersinme lojiji, sol montajlı bariyerler için OFF üzerinde, sağ montajlı bariyerler için ON üzerinde konfigüre edilmelidir. Aksi takdirde limit şalterleri işlemeyecekler veya enkoder yönünde bir hata görüntülenecektir.

8) BARİYER DENGELENMESİ (Fig. E).**9) Aksesuarları (bariyer kolu uzunluğunun sınırları ve balanslama (Fig. F)**

Aksesuarların kurma ve kullanımına ilişkin detaylar için ilişkin talimat kılavuzlarına bakın.

11) FLAŞÖR MONTAJI (FIG. AB)

Flaşör talimatlarında belirtilmiş olanları izleyerek montaj ve kablo çekilmesini gerçekleştiriniz.

12) FOTSEL MONTAJI (FIG. AC).

Fotosel talimatlarında belirtilmiş olduğu gibi montajı tamamlayınız

12) ELEKTRİK TESİSATININ ÖN DÜZENLEMESİ

DİKKAT: Yayın, kapak açılmadan önce boşaltılmış olması gerekir (dikey bariyer). Elektrik tesisatını (Fig. A) yürürlükteki standartları dikkate alarak düzenleyin. Şebeke bağlantılarını net bir şekilde servis bağlantılarından (fotoseller, hassas güvenlik kenarları, kumanda aygıtları, vb) ayrı tutun.

Fig. A'da bağlantıların sayısı ve besleme kablolarının 100 metre uzunluğu için kesit belirtilmiştir; bundan daha yüksek uzunluklara ilişkin olarak kesiti otomasyonun gerçek yükü için hesaplayın. Yardımcı bağlantıların uzunluğu 50 metreyi aşmadığı veya parazitler açısından kritik bölgelerden geçtiklerinde, kumanda ve güvenlik aygıtlarının uygun röleler ile ayrılması tavsiye edilir.

Bir otomasyon sistemi için başlıca bileşenler aşağıda belirtilmektedir (Fig. A):

- Otomasyon sistemini şebekeden ayırmak için, aşırı yüklerle ve kısa devrelere karşı koruma ile donatılmış, en az 3,5 mm kontak açıklıklı uygun kapasiteli onaylı bir omnipolar devre kesici öngörün. Halihazırda mevcut değil ise otomasyon sisteminin başına 0,03 A eşik ile onaylı bir omnipolar devre kesici kurun.
- Kumanda paneli ve alıcı entegre edilmiş.
- Anahtarlı selektör.
- Ayarlı anten ile yanar söner sinyal lambası.
- Aktüatör.
- Bariyer.
- Dayanma çatalı.
- Hassas güvenlik kenarı.
- Fotosel çifti.
- Fotosel kolonu.
- İletici 1-2-4 kanallı.

RMM) İndüktif mevcudiyet dedektörü.

LOOP) Mevcudiyet algılama döngüler.

UYARILAR - Kablo çekme ve montaj işlemlerinde yürürlükteki standartlara ve her halükarda iyi teknik prensiplerine uyulması gerekir. Farklı gerilimler ile beslenen

KURMA KILAVUZU

kondüktörler, fiziksel olarak ayrılmalı veya en az 1 mm'lik ek yalıtım ile uygun şekilde yalıtılmalıdır.
Kondüktörler, klemenslerin yakınında ilave bir sabitleme öngörülerek, örneğin kenetler aracılığı ile oynamayacak şekilde tespit edilmelidir. Bütün bağlantı kabloları, dağıtıcılardan uygun şekilde uzak tutulmalıdır.

13) BAĞLANTILAR (FIG. G)

Uygun elektrikli kablolar ufak kanallara geçirildikten ve otomasyon sisteminin çeşitli komponentleri önceden belirlenmiş noktalarda sabitlendikten sonra, ilgili kullanım kılavuzlarında belirtilen talimatlar ve şemalar uyarınca bunların bağlanmasına geçilir. Faz, nötr ve toprak (zorunlu) bağlantısını gerçekleştirin. Şebeke kablosu özel kablo kenedinde, aksesuarların kabloları kablo kenedinde bloke edilmelidir; sarı/yeşil renkli yalıtıcı kılıflı koruma iletkeni (toprak), özel kablo tutucuya bağlanmalıdır.

DİKKAT: Elektrik bağlantıları, uygun materyaller kullanılarak nitelikli ve uzman personel tarafından, fen ve sanat kurallarına ve yürürlükteki tüm yönetmeliklere uygun olarak gerçekleştirilmelidir.

Elektrik tesisatları için yürürlükte bulunan yönetmelikleri temel alarak elektrik tesisatını hazırlayın.

Şebeke besleme bağlantılarını net şekilde servis bağlantılarından ayrı tutun. Tesis başında, manyetotermik korumalı ve cihazın tüketimine uygun kapasitede diferansiyel ile donatılmış, kontak açıklık mesafeleri 3,5 mm'ye eşit veya daha yüksek bir devre kesici şalter kurulması gerekir. Kablo için sadece tesis başındaki korumalar, cihazın tüketimi ve kurma şartları ile uyumlu, kesitler açısından harmonize veya milli standartlara uygun kablolar kullanın.

	Klemens	Tanım	Tarif
Besleme	L	FAZ	Monofaz besleme 220-230V 50/60 Hz*
	N	NÖTR	
	JP31	PRIM TRAFO	Primer trafo bağlantısı, 220-230V
	JP32		
	JP13	SEK TRAFO	Kart besleme: 24V~ Sekonder trafo
Motor	10	MOT +	Motor 1 bağlantısı.
	11	MOT -	
Aux	20	AUX 0 - BESİLİ KONTAK 24V (N.O.) (1A MAX)	AUX 0 konfigüre edilebilir çıkış - Varsayılan FLAŞÖR. İKİNCİ RADYO KANALI/ SCA AÇIK GİRİŞ KAPISI İKAZ LAMBASI/ KAPI IŞIĞI Kumandası/ BÖLGE IŞIĞI/ MERDİVEN IŞIĞI Kumandası/ AÇIK GİRİŞ KAPISI ALARMI/ FLAŞÖR/ KLİPSLİ ELEKTRİKLİ KİLİT/ MIKNATISLI ELEKTRİKLİ KİLİT/ BAKIM/ FLAŞÖR VE BAKIM / BARIYER DURUMU ÇIKIŞI. "AUX çıkışlarının konfigürasyonu" tablosunu referans alın.
	21		
	26	AUX 3 - SERBEST KONTAK (N.O.) (Max 24V 1A)	AUX 3 konfigüre edilebilir çıkış - Varsayılan Çıkış İKİNCİ RADYO KANALI, İKİNCİ RADYO KANALI/ SCA AÇIK GİRİŞ KAPISI İKAZ LAMBASI/ KAPI IŞIĞI Kumandası/ BÖLGE IŞIĞI/ MERDİVEN IŞIĞI Kumandası/ AÇIK GİRİŞ KAPISI ALARMI/ FLAŞÖR/ KLİPSLİ ELEKTRİKLİ KİLİT/ MIKNATISLI ELEKTRİKLİ KİLİT/ BAKIM/ FLAŞÖR VE BAKIM / BARIYER DURUMU ÇIKIŞI. "AUX çıkışlarının konfigürasyonu" tablosunu referans alın.
	27		
Limit sviçi	41	+ REF RIF	Ortak Referanslar
	42	RIFC	Kapama referansı RIFC (N.C)
	43	RIFO	Açma referansı RIFO (N.C)
Aksesuar besleme	50	24V-	Aksesuar besleme çıkışı.
	51	24V+	
	52	24 Vsafe+	Test edilmiş güvenlik cihazları için besleme çıkışı (fotosel vericisi ve hassas güvenlik kenarı vericisi). Sadece manevra devri esnasında etkin çıkış.
Kumandalar	60	Ortak	Ortak girişler IC 1 ve IC 2
	61	IC 1	Konfigüre edilebilir kumanda girişi 1 (N.O.) - Default OPEN. START E / START I / OPEN / CLOSE / TIMER / OPEN "Kumanda girişlerinin konfigürasyonu" tablosunu referans alın.
	62	IC 2	Konfigüre edilebilir kumanda girişi 2 (N.O.) - Default CLOSE. START E / START I / OPEN / CLOSE / TIMER / OPEN "Kumanda girişlerinin konfigürasyonu" tablosunu referans alın.
Güvenlik düzenleri	70	Ortak	Ortak girişler STOP, SAFE 1 ve SAFE 2
	71	STOP	Kumanda, manevrayı keser. (N.C.) Kullanılmadığında jumper'i takılı bırakın.
	72	SAFE 1	Konfigüre edilebilir güvenlik girişi 1 (N.C.) - Default PHOT. PHOT / PHOT TEST / PHOT OP / PHOT OP TEST / PHOT CL / PHOT CL TEST / BAR / BAR TEST / BAR 8K2 "Güvenlik girişlerinin konfigürasyonu" tablosunu referans alın.
	73	FAULT 1	SAFE 1'e bağlı güvenlik cihazlarının test girişi.
	74	SAFE 2	Konfigüre edilebilir güvenlik girişi 2 (N.C.) - Default BAR. PHOT / PHOT TEST / PHOT OP / PHOT OP TEST / PHOT CL / PHOT CL TEST / BAR / BAR TEST / BAR 8K2 "Güvenlik girişlerinin konfigürasyonu" tablosunu referans alın.
	75	FAULT 2	SAFE 2'ye bağlı güvenlik cihazlarının test girişi.
Anten	Y	ANTEN	Anten girişi. 433MHz'e ayarlanmış bir anten kullanın. Anten-Alıcı bağlantısı için RG58 koaksiyel kablo kullanın. Anten yakınında metal kütlelerin bulunması, radyo sinyallerinin almasını olumsuz etkileyebilir. Verici kapasitesinin yetersiz olması halinde, anteni daha uygun bir pozisyona taşıyın.
	#	SHIELD	

AUX çıkışlarının konfigürasyonu

Lojik Aux= 0 - 2. RADYO KANALI çıkışı. Kontak, 2. radyo kanalının etkinleştirilmesinde 1 saniye boyunca kapalı kalır.
Lojik Aux= 1 - SCA AÇIK GİRİŞ KAPISI İKAZ LAMBASI Çıkışı. Kontak, açılma esnasında ve açık kanat ile kapalı, kapanma esnasında aralıklı, kapalı kanat ile açık kalır.
Lojik Aux= 2 - KAPI IŞIĞI kumanda çıkışı. Kontak, son manevradan sonra 90 saniye boyunca kapalı kalır.
Lojik Aux= 3 - BÖLGE IŞIĞI kumanda çıkışı. Kontak, manevranın tüm süresi boyunca kapalı kalır.
Lojik Aux= 4 - MERDİVEN IŞIĞI çıkışı. Kontak, manevra başlangıcında 1 saniye boyunca kapalı kalır.
Lojik Aux= 5 - AÇIK BAHÇE KAPISI ALARM çıkışı. Kanađın "PL RIF e İNE" parametresinden daha uzun bir süre boyunca açık kalması halinde, kontak kapalı kalır. O engel algılama için
Lojik Aux= 6 - FLAŞÖR için çıkış. Kontak, kanatların hareket ettirilmesi esnasında kapalı kalır.
Lojik Aux= 7 - KLİPSLİ ELEKTRİKLİ KİLİT için çıkış. Kontak, her açılmada 2 saniye boyunca kapalı kalır.
Lojik Aux= 8 - MIKNATISLI ELEKTRİKLİ KİLİT için çıkış. Kontak, bahçe giriş kapısı kapalı olduğunda kapalı kalır.
Aux= 9 Lojiđi - BAKIM Çıkışı. Kontak, bakım talebini bildirmek için Bakım parametresinde düzenlenmiş değere ulaşılan kadar kapalı kalır.

KURMA KILAVUZU

Aux= 10 Lojji - FLAŞÖR VE BAKIM Çıkışı. Kontak, kanatların hareket ettirilmesi esnasında kapalı kalır. Bakım parametresinde düzenlenmiş değere ulaşılması halinde, manevra sonunda, kapalı kanat ile kontak, bakım talebini bildirmek için 10s boyunca 4 kez kapanır ve 5s boyunca açılır.
Lojik Aux= 11 - Tmevcut değil
Lojik Aux= 12 - bariyer durum çıkışı: bariyer tamamen kapalı olduğunda kontak kapalı kalır.

Kumanda girişlerinin konfigürasyonu

Lojik IC= 0 - Start E olarak konfigüre edilmiş giriş. Lojik MOV uyarınca işleme. <i>ΣεεΡ-βΥ-ΣεεΡ ΡουεΡηε</i> . Trafik lambası işletmesi için dış start.
Lojik IC= 1 - Start I olarak konfigüre edilmiş giriş. Lojik MOV uyarınca işleme. <i>ΣεεΡ-βΥ-ΣεεΡ ΡουεΡηε</i> . Trafik lambası işletmesi için iç start.
Lojik IC= 2 - Open olarak konfigüre edilmiş giriş. Kumanda, bir açma gerçekleştirir. Girişin kapalı kalması halinde kanatlar, kontağın açılmasına kadar açık kalırlar. Kontak açikken otomasyon, tca süresi (etkin ise) sonrasında kapatır.
Lojik IC= 3 - Close olarak konfigüre edilmiş giriş. Kumanda, bir kapatma gerçekleştirir.
Lojik IC= 4 - mevcut değil
Lojik IC= 5 - Timer olarak konfigüre edilmiş giriş. Open'a benzer işleme, fakat kapanma, şebekeden besleme kesilmesi sonrasında da garanti edilir.

Güvenlik girişlerinin konfigürasyonu

Lojik SAFE= 0 - Phot, fotosel olarak konfigüre edilmiş giriş test edilmemiş (*). (Fig. N, Ref. 1). Ek test kontağı ile donatılmamış olan cihazların bağlantısını sağlar. Kararma halinde, fotoseller gerek açılmada gerekse kapanmada etkindirler. Kapanma esnasında fotoselin kararması, sadece fotoselin serbest kalmasından sonra hareketi ters çevirir. Kullanılmadığında jumper'i takılı bırakın.
Lojik SAFE= 1 - Phot test, test edilmiş fotosel olarak konfigüre edilmiş giriş. (Fig. N, Ref. 2). Manevra başlangıcında fotosellerin testini etkinleştirir. Kararma halinde, fotoseller gerek açılmada gerekse kapanmada etkindirler. Kapanma esnasında fotoselin kararması, sadece fotoselin serbest kalmasından sonra hareketi ters çevirir.
Lojik SAFE= 2 - Phot op, sadece açılmada etkin fotosel olarak konfigüre edilmiş giriş test edilmemiş (*). (Fig. N, Ref. 1). Ek test kontağı ile donatılmamış olan cihazların bağlantısını sağlar. Kararma halinde, kapanmadaki fotoselin işlemesi devre dışı bırakılır. Açılma aşamasında, fotoselin kararma süresi boyunca hareketi bloke eder. Kullanılmadığında jumper'i takılı bırakın.
Lojik SAFE= 3 - Phot op test, sadece açılmada etkin fotosel olarak konfigüre edilmiş giriş test edilmemiş (*). (Fig. N, Ref. 2). Manevra başlangıcında fotosellerin testini etkinleştirir. Kararma halinde, kapanmadaki fotoselin işlemesi devre dışı bırakılır. Açılma aşamasında, fotoselin kararma süresi boyunca hareketi bloke eder.
Lojik SAFE= 4 - Phot cl, sadece kapanmada etkin fotosel olarak konfigüre edilmiş giriş test edilmemiş (*). (Fig. N, Ref. 1). Ek test kontağı ile donatılmamış olan cihazların bağlantısını sağlar. Kararma halinde, açılmadaki fotoselin işlemesi devre dışı bırakılır. Kapanma aşamasında derhal ters çevirir. Kullanılmadığında jumper'i takılı bırakın.
Lojik SAFE= 5 - Phot cl test, sadece kapanmada etkin test edilmiş fotosel olarak konfigüre edilmiş giriş (Fig. N, Ref. 2). Manevra başlangıcında fotosellerin testini etkinleştirir. Kararma halinde, açılmadaki fotoselin işlemesi devre dışı bırakılır. Kapanma aşamasında derhal ters çevirir.
Lojik SAFE= 6 - Bar, hassas güvenlik kenarı olarak konfigüre edilmiş giriş test edilmemiş (*). (Fig. N, Ref. 3). Ek test kontağı ile donatılmamış olan cihazların bağlantısını sağlar. Kumanda, hareketi 2 saniye boyunca ters çevirir. Kullanılmadığında jumper'i takılı bırakın
Lojik SAFE= 7 - Bar, test edilmiş hassas güvenlik kenarı olarak konfigüre edilmiş giriş (Fig. N, Ref. 4). Manevra başlangıcında hassas güvenlik kenarlarının testini etkinleştirir. Kumanda, hareketi 2 saniye boyunca ters çevirir.
Lojik SAFE= 8 - Bar 8k2 olarak konfigüre edilmiş giriş (Fig. N, Ref. 5). 8K2 rezistif kenar için giriş. Kumanda, hareketi 2 saniye boyunca ters çevirir.

(*) Doğrulanmamış yöntemde bağlanmış, (EN12453 Standardı tarafından belirlenmiş olduğu gibi) "D" tipi sistemlerin kurulması halinde, en az altı ayda bir sıklık ile zorunlu bir bakım yapılmasını şart koşunuz.

14) LİMİT ŞALTERİ AYARI

DİKKAT: Yayın, kapak açılmadan önce boşaltılmış olması gerekir (dikey bariyer). Bariyer, programlanabilir elektronik limit şalterleri ve limit şalterli mekanik stop ile donatılmıştır. Elektrikli limit şalteri ve mekanik stop arasında, gerek kapanma gerekse açılmada bir rotasyon marjı (yaklaşık 1.) olmalıdır (Fig. J). Açılma ve kapanma esnasında limit şalterlerinin pozisyonlarının ayarı, kumanda panelinin Açılma ölçüsü Kalibrasyon ve Kapanma ölçüsü Kalibrasyon parametreleri değiştirilerek yapılmalıdır: değer artırıldığında, limit şalterlerinin pozisyonları açılma yönünde kaydırılırlar. Kaydırma boyutu bariyerin efektif uzunluğuna bağlıdır: 6 m uzunluğunda bir bariyerde üniter bir değişiklik (1.0) yaklaşık 4,4cm'ye eşit bir kaydırılmaya karşılık gelir ve bu da orantısal olarak 8 metrelik bir bariyer için yaklaşık 5,8 cm olur. Efektif kapanma ölçüsü, ayrıca kısmen hareket hızına da bağlıdır. Bu bağlamda, sadece diğer işleme parametreleri ayarlandıktan sonra limit şalterlerinin kalibrasyonunun yapılması uygun olmaktadır. Ayarlanmış olan ölçüleri doğru şekilde değerlendirmek için ardıl olarak bazı hareketlerin gerçekleştirilmesi tavsiye edilir.

15) ACİL DURUM DEBLOKAJI (Fig. E)

DİKKAT: Bariyersiz bir aktüatörde deblokajın etkin kılınmasının gerekmesi halinde, dengeleme yayının basılı olmadığından emin olunmalıdır (bariyer açılma pozisyonunda).

15.1) YEREL KUMANDALAR Fig.G

Kapalı ekran ile + tuşuna basılması bir Open komutu, - tuşuna basılması bir Close komutu verir. Otomasyon hareket halindeyken tuşlara bir kez daha basılması, bir STOP komutu verir.

16) GÜVENLİK CİHAZLARI

Not: Sadece serbest anahtarlama kontaklı alıcı güvenlik cihazları kullanın.

16.1) TEST EDİLMİŞ CİHAZLAR FIG. N

16.2) TEST EDİLMEMİŞ 1 FOTSEL ÇİFTİ BAĞLANTISI FIG. G1

17) BASITLEŞTİRİLMİŞ MENÜYE ERİŞİM : FIG. 1

17.1) MENÜLERE GİRİŞ: FIG. 2

17.2) PARAMETRE (PARAM) MENÜSÜ (TABLO "A" PARAMETRELER)

17.3) LOJİK (LOJIC) MENÜSÜ (TABLO "B" LOJİKLER)

17.4) RADYO (RADIO) MENÜSÜ (TABLO "C" RADYO)

- **ÖNEMLİ NOT: BELLEGE KAYDEDİLMİŞ BİRİNCİ VERİCİYİ, ANAHTAR (MASTER) İŞARETİ İLE İŞARETLEYİN.**

BİRİNCİ VERİCİ, ELLE PROGRAMLAMA HALİNDE ALICININ ANAHTAR KODU'NU tahsis eder; bu kod, radyo vericilerin bir sonraki klonlanmasını gerçekleştirilebilmek için gereklidir.

Ayrıca Clonix entegre alıcı, birkaç önemli ileri fonksiyonelliğe sahiptir:

- Master vericinin klonlanması (rolling-code (atlamalı) veya sabit kod).
- Alıcıya önceden girilmiş vericilerin değiştirilmesi için klonlama.
- Vericilerin veri tabanı yönetimi.
- Alıcı grupları yönetimi.

Bu ileri fonksiyonelliklerin kullanımı için, universal avuççığı programlayıcının talimatlarını ve alıcı programlamaları genel kılavuzunu referans olarak alın.

17.5) DEFAULT (DEFAULT) MENÜSÜ

Brengt de centrale terug naar de vooraf ingestelde DEFAULT-waarden.

17.6) LİSAN (LİSANCE) MENÜSÜ

Ekran programlama düzeneğinde lisan ayarını yapmanızı sağlar.

17.7) İSTATİSTİKLER MENÜSÜ (Σεεε)

Kartın sürümünü, toplam manevra sayısını (yüzlük), belleğe kaydedilmiş radyo kumanda sayısını ve son 30 hatayı görüntülemeyi sağlar (ilk 2 sayı pozisyonu, son 2 sayı hata kodunu belirtir). 01 sayılı hata en yeni hatadır.

17.8) ŞİFRE MENÜSÜ (PASSWORD)

Kartın U-link ağı yoluyla programlanması için bir şifre ayarlanmasına izin verir.

1,2,3,4 olarak düzenlenmiş "KORUMA SEVİYESİ" lojji ile programlama menülerine erişmek için şifre talep edilir. 10 ardıl başarısız erişim denemesinden sonra, yeni bir deneme için 3 dakika beklenmesi gerekir. Bu süre esnasında her erişim denemesinde ekran "BLOC" görüntüler. Varsayılan şifre 1234'tür.

KURMA KILAVUZU

18) GENİŞLEME KARTLARI VE SÜRÜM > V1.40 ÜNİVERSAL AVUÇIÇI PROGRAMLAYICI İLE BAĞLANTI (Fig. K) Spesifik kılavuza bakın.

- Karta gerilim verin (Fig.M rif.3)
- Ekran, RST görüntüler; 3s içinde OK tuşuna basarak onay verin (Fig.M rif.4)
- Prosedürün sona ermesini bekleyin (Fig.M rif.5)
- Prosedür sona erdi (Fig.M rif.6)

DİKKAT! Hatalı bir ayar kişilere, hayvanlara veya eşyalara hasarlar verebilir.

19) U-LINK OPSİYONEL MODÜLLER

U-link modüllerinin bilgilerini referans olarak alınız.

20) KARŞILIKLI DÜZENLENMİŞ BARIYERLER (Fig.L)

U-link modüllerinin talimatlarını referans alın.

NOT: Slave olarak düzenlenmiş kart üzerinde Güvenlik Kenarı girişi (Güvenlik Kenarı / Güvenlik Kenarı Testi/ Güvenlik Kenarı 8k2) girişi, sadece SAFE2 üzerinde konfigüre edilmelidir.

21) FABRİKA DÜZENLEMELERİNİN YENİDEN DÜZENLENMESİ (Fig.M)

DİKKAT Kontrol ünitesini fabrikada önceden ayarlanmış değerlere geri getirir ve bellekteki bütün radyo kumandalar silinir.

DİKKAT! Hatalı bir ayar kişilere, hayvanlara veya eşyalara hasarlar verebilir.

- Kartın gerilimini kesin (Fig.M rif.1)

- Stop girişini açın ve - ve OK tuşlarına aynı anda basın (Fig.M rif.2)

22) PARK ALANLARININ İŞLETME SİSTEMİNE BAĞLANTI

Kart, aşağıdaki gibi yapılandırılmış bariyer durumunun kontrolü için bir çıkışla donatılmıştır (Fig.G4).

Lojik AUX3/AUX0=12 düzenlenmesi gerekir.

Bariyer **alçaltılmış** olduğunda **26-27** klemensleri arasında kontak **kapalı** Bariyer **alçaltılmamış** olduğunda **26-27** klemensleri arasında kontak **açık**

TABLO "A" - PARAMETRE MENÜSÜ - (PR-RF)

Parametre	Min.	Max.	Default	Kişisel	Tanım	Tarif
tcR	0	180	10		Otomatik kapanma süresi [sn]	Otomatik kapanma öncesi bekleme süresi.
trFLGht. cLRt	1	180	40		Trafik lambası bölgesini boşaltma süresi [sn]	Trafik lambası tarafından düzenlenen trafige ilişkin bölgenin boşaltılma süresi.
ALRn tInE	0	240	30		Alarm Süresi [s]	Engel algılanması veya fotosellerin ayarlanmış olan süreden daha fazla bir süre boyunca meşgul kalması halinde, AÇIK BAHÇE KAPISI ALARM Çıkışı olarak konfigüre edilmiş olan AUX kantağı kapanır. Kontak daha sonra Stop kumandası tarafından veya kapanma limit şalteri müdahalesi ile açılır.
oPEnCRL Ib. (özel par. 1)***	0	100	75		Açılma ölçüsü kalibrasyonu	Açılma ölçüsü kalibrasyonu [%] Arzu edilen açılma pozisyonu için referans ölçüsünü 0,0 ile 100,0 arasında ayarlayın (Limit Şalterleri Ayarlama paragrafına bakın).
cLoScRL Ib. (özel par. 2)***	0	100	25		Kapanma ölçüsü kalibrasyonu	Kapanma ölçüsü kalibrasyonu [%] Arzu edilen kapanma pozisyonu için referans ölçüsünü 0,0 ile 100,0 arasında ayarlayın (Limit Şalterleri Ayarlama paragrafına bakın).
RccEL. (özel par. 6)***	1	10	3		Hızlandırma	Hızlandırma [%] İkinci nesil üniversal programlayıcıları üzerinde 14 özel parametre. Her hareketin başlangıcında uygulanacak hızlanmayı.
dISt.dEcEL	0	99	70		Yavaşlama alanı [%]	Toplam strokun yüzde birinde ifade edilmiş, motorun/motorların gerek açılmada gerekse kapanmada yavaşlama alanı (işleme hızından yavaşlama hızına geçiş).
oPForcE	40	99	75		Açılmada kanadın/ kanatların gücü [%]	Açılmadaki bariyer tarafından uygulanan güç. ⚠ DİKKAT: Darbe gücü üzerinde doğrudan etki gösterir: Ayarlanmış diğer değer ile yürürlükteki güvenlik kurallarına uyulduğunu kontrol edin (*). Gereklisi halinde, ezilmeyi önleyici güvenlik cihazları kurun (**).
cLSForcE	40	99	70		Kapanmada kanadın/ kanatların gücü [%]	Kapanmadaki bariyer tarafından uygulanan güç. ⚠ DİKKAT: Darbe gücü üzerinde doğrudan etki gösterir: Ayarlanmış diğer değer ile yürürlükteki güvenlik kurallarına uyulduğunu kontrol edin (*). Gereklisi halinde, ezilmeyi önleyici güvenlik cihazları kurun(**).
brRHE	1	10	2		Frenleme	Frenleme [%] Yavaşlama aşaması sırasında uygulanacak frenlemeyi ayarlayınız.
oP. SPEED	15	99	99		Açılma esnasında hız	Açılma esnasında hız [%] Bariyer kolunun açılma esnasında ulaşması gereken hızı, aktüatör tarafından ulaşılabilir maksimum hız yüzdesi olarak ayarlar.
cL SPEED	15	99	99		Kapatma esnasında hız	Kapatma esnasında hız [%] Bariyer kolunun kapatma esnasında ulaşması gereken hızı, aktüatör tarafından ulaşılabilir maksimum hız yüzdesi olarak ayarlar.
PR InEtE - nRncE	0	250	0		Bakım eşiği manevra sayısı programlama [yüzlük]	Varıldıktan sonra, Bakım veya Flaşör ve Bakım olarak konfigüre edilmiş AUX çıkış üzerinde bakım yapılmasının gerekli olduğunun bildirildiği manevra sayısını düzenlemeyi sağlar



(* Avrupa Birliği çerçevesinde güç limitleri için EN12453 standardını ve ölçü metodu için EN12445 standardını uygulayın.

(**) Çarpma kuvveti, şekil değiştirebilir kenarların kullanımı aracılığı ile azaltılabilir.

(***) =Üniversal avuç programlayıcı için referans.

KURMA KILAVUZU

TABLO "B" - LOJİK MENÜSÜ - (LÖK İC)

Lojik	Tanım	Default	Yapılmış ayarlamayı işaretleyin	Seçenekler																												
tcA	Otomatik Kapanma Süresi	1	0	Lojik etkin değil																												
			1	Otomatik kapanmayı etkinleştirir																												
FRSt cLS.	Hızlı kapanma	0	0	Lojik etkin değil																												
			1	Ayarlanmış TCA'nın sonunu beklemeden önce, fotosellerin serbest bırakılmasından 1 saniye sonra kapatır																												
StEP-by-StEP POUEnE	Adım adım hareketi	1	0	Start E, Start I, Ped olarak konfigüre edilmiş girişler 4 adım lojiği ile işler.																												
			1	Start E, Start I, Ped olarak konfigüre edilmiş girişler 3 adım lojiği ile işler. Kapanma aşaması esnasındaki impuls, hareketi ters çevirir.																												
			2	Start E, Start I, Ped olarak konfigüre edilmiş girişler 2 adım lojiği ile işler. Her impulsta hareketi ters çevirir.																												
			<table border="1"> <thead> <tr> <th colspan="4">Adım adım har.</th> </tr> <tr> <th></th> <th>2 ADIM</th> <th>3 ADIM</th> <th>4 ADIM</th> </tr> </thead> <tbody> <tr> <td>KAPALI</td> <td></td> <td></td> <td>AÇAR</td> </tr> <tr> <td>KAPANMADA</td> <td>AÇAR</td> <td>AÇAR</td> <td>STOP</td> </tr> <tr> <td>AÇIK</td> <td></td> <td>KAPATIR</td> <td>KAPATIR</td> </tr> <tr> <td>AÇILMADA</td> <td>KAPATIR</td> <td>STOP + TCA</td> <td>STOP + TCA</td> </tr> <tr> <td>STOP SONRASI</td> <td>AÇAR</td> <td>AÇAR</td> <td>AÇAR</td> </tr> </tbody> </table>		Adım adım har.					2 ADIM	3 ADIM	4 ADIM	KAPALI			AÇAR	KAPANMADA	AÇAR	AÇAR	STOP	AÇIK		KAPATIR	KAPATIR	AÇILMADA	KAPATIR	STOP + TCA	STOP + TCA	STOP SONRASI	AÇAR	AÇAR	AÇAR
Adım adım har.																																
	2 ADIM	3 ADIM	4 ADIM																													
KAPALI			AÇAR																													
KAPANMADA	AÇAR	AÇAR	STOP																													
AÇIK		KAPATIR	KAPATIR																													
AÇILMADA	KAPATIR	STOP + TCA	STOP + TCA																													
STOP SONRASI	AÇAR	AÇAR	AÇAR																													
PRE-ALARIN	Ön alarm	0	0	Yanıp sönen ışık, motorun/motorların harekete geçmesi ile aynı anda yanar.																												
			1	Yanıp sönen ışık, motorun/motorların harekete geçmesinden yaklaşık 3 saniye önce yanar																												
hold-to-run	İnsan mevcut	0	0	İmpulsli işleme.																												
			1	İnsan Mevcut işleme. Giriş 61, OPEN UP olarak konfigüre edilir. Giriş 62, CLOSE UP olarak konfigüre edilir. OPEN UP veya CLOSE UP tuşları basılı tutuldukları sürece manevra devam eder.  DİKKAT: Güvenlik düzenleri etkin değil.																												
			2	Emergency İnsan Mevcut işleme. Normalde impulsli işleme. Kartın, güvenlik düzenlerinin (fotosel veya güvenlik kenarı, Er0x) testlerinde art arda 3 kez başarısız olması halinde, OPEN UP - CLOSE UP tuşları serbest bırakıldıktan sonra 1 dakika boyunca etkin konumda kalan İnsan Mevcut işleme etkinleştirilir. Giriş 61, OPEN UP olarak konfigüre edilir. Giriş 62, CLOSE UP olarak konfigüre edilir.  DİKKAT: Emergency İnsan Mevcut ile güvenlik düzenleri etkin konumda değildir.																												
ibl oPEn	Açılmada impulsları bloke et	1	0	Start E, Start I, olarak konfigüre edilmiş girişlerin impulsı, açılma esnasında etkiye sahiptir.																												
			1	Start E, Start I, olarak konfigüre edilmiş girişlerin impulsı, açılma esnasında etkiye sahip değildir.																												
ibl tcA	TCA'da impulsları bloke et	0	0	Start E, Start I, olarak konfigüre edilmiş girişlerin impulsı, TCA molası esnasında etkiye sahiptir.																												
			1	Start E, Start I, olarak konfigüre edilmiş girişlerin impulsı, TCA molası esnasında etkiye sahip değildir.																												
ibl cLOSE	Kapanmada impulsları bloke et	0	0	Start E, Start I, olarak konfigüre edilmiş girişlerin impulsı, kapanma esnasında etkiye sahiptir.																												
			1	Start E, Start I, olarak konfigüre edilmiş girişlerin impulsı, kapanma esnasında etkiye sahip değildir.																												
oPEn in othEr d irEct.	Açılma yönü ters çevirme	0	0	Standart işleme (sol bariyer).																												
			1	Standart işlemeye göre açılma yönü ters çevrilir (sağ bariyer).																												
SAFE 1	SAFE 1 güvenlik girişinin konfigürasyonu. 72	0	0	Phot, fotosel olarak konfigüre edilmiş giriş.																												
			1	Phot test, test edilmiş fotosel olarak konfigüre edilmiş giriş.																												
			2	Phot op, sadece açılmada etkin fotosel olarak konfigüre edilmiş giriş.																												
			3	Phot op test, sadece açılmada etkin test edilmiş fotosel olarak konfigüre edilmiş giriş.																												
			4	Phot cl, sadece kapanmada etkin fotosel olarak konfigüre edilmiş giriş.																												
			5	Phot cl test, sadece kapanmada etkin test edilmiş fotosel olarak konfigüre edilmiş giriş.																												
SAFE 2	SAFE 2 güvenlik girişinin konfigürasyonu. 74	6	6	Bar, hassas güvenlik kenarı olarak konfigüre edilmiş giriş.																												
			7	Bar, test edilmiş hassas güvenlik kenarı olarak konfigüre edilmiş giriş.																												
			8	Bar 8k2 olarak konfigüre edilmiş giriş																												
ic 1	IC 1 kumanda girişinin konfigürasyonu. 61	2	0	Start E olarak konfigüre edilmiş giriş.																												
			1	Start I olarak konfigüre edilmiş giriş.																												
			2	Open olarak konfigüre edilmiş giriş.																												
			3	Close olarak konfigüre edilmiş giriş.																												
ic 2	IC 2 kumanda girişinin konfigürasyonu. 62	3	4	mevcut değil																												
			5	Timer olarak konfigüre edilmiş giriş.																												

KURMA KILAVUZU

D812433 00101_04

Lojik	Tanım	Default	Yapılmış ayarlamayı işaretleyin	Seçenekler
AUX 0	AUX 3 çıkışının konfigürasyonu. 20-21	6	0	2. Radyo Kanalı olarak konfigüre edilmiş çıkış.
			1	SCA, Bahçe Giriş Kapısı Açık İkaz Lambası olarak konfigüre edilmiş çıkış.
			2	Kapı Işığı kumandası olarak konfigüre edilmiş çıkış.
			3	Bölge Işığı kumandası olarak konfigüre edilmiş çıkış.
			4	Merdiven ışığı olarak konfigüre edilmiş çıkış
			5	Alarm olarak konfigüre edilmiş çıkış
AUX 3	AUX 3 çıkışının konfigürasyonu. 26-27	0	6	Flaşör olarak konfigüre edilmiş çıkış
			7	Klipsli Kilit olarak konfigüre edilmiş çıkış
			8	Mıknatıslı kilit olarak konfigüre edilmiş çıkış
			9	Bakım olarak konfigüre edilmiş çıkış
			10	Flaşör ve Bakım olarak konfigüre edilmiş çıkış.
			11	mevcut değil
F İHEd code	Sabit Kod	0	0	Alıcı, rolling-code (atlamalı) modunda işlemek için konfigüre edilmiştir. Sabit Kodlu Klonlar kabul edilmez.
			1	Alıcı, sabit kod modunda işlemek için konfigüre edilmiştir. Sabit Kodlu Klonlar kabul edilir.
Protect Ion LEVEL	Koruma seviyesinin düzenlenmesi	0	0	A - Programlama menülerine erişmek için şifre talep edilmez B - Radyo kumandaların radyo yolu ile belleğe kaydedilmesini etkin kılar. Bu mod, kontrol paneli yakınında uygulanır ve giriş gerektirmez: - Radyo menüsü aracılığı ile standart modda önceden belleğe kaydedilmiş bir radyo kumandanın gizli tuşuna ve normal tuşuna (T1-T2-T3-T4) sırayla basın. - Belleğe kaydedilecek bir radyo kumandanın gizli tuşuna ve normal tuşuna (T1-T2-T3-T4) 10s içinde basın. Alıcı, 10s sonra programlama modundan çıkar, bu süre içinde bir önceki noktayı tekrarlayarak diğer yeni radyo kumandaları ilave etmek mümkündür. C - Klonların radyo yolu ile otomatik olarak devreye alınması etkin kılınır. Ünlversal programlayıcı ile yaratılmış klonların ve programlanmış Replay'ların alıcının belleğine eklenmesini sağlar. D - Replay'ların radyo yolu ile otomatik olarak devreye alınması etkin kılınır. Programlanmış Replay'ların alıcının belleğine eklenmesini sağlar. E - U-link ağı yoluyla kart parametrelerinin tadil edilmesi mümkündür
			1	A - Programlama menülerine erişmek için şifre talep edilir. Varsayılan şifre 1234'tür. B - C - D - E fonksiyonları, 0 işlemesine göre değişikliğe uğramaz
			2	A - Programlama menülerine erişmek için şifre talep edilir. Varsayılan şifre 1234'tür. B - Radyo kumandaların radyo yolu ile belleğe kaydedilmesi devre dışı edilir. C - Klonların radyo yolu ile otomatik olarak devreye alınması devre dışı edilir. D - E fonksiyonları, 0 işlemesine göre değişikliğe uğramaz
			3	A - Programlama menülerine erişmek için şifre talep edilir. Varsayılan şifre 1234'tür. B - Radyo kumandaların radyo yolu ile belleğe kaydedilmesi devre dışı edilir. D - Replay'ların radyo yolu ile otomatik olarak devreye alınması devre dışı edilir. C - E fonksiyonları, 0 işlemesine göre değişikliğe uğramaz
			4	A - Programlama menülerine erişmek için şifre talep edilir. Varsayılan şifre 1234'tür. B - Radyo kumandaların radyo yolu ile belleğe kaydedilmesi devre dışı edilir. C - Klonların radyo yolu ile otomatik olarak devreye alınması devre dışı edilir. D - Replay'ların radyo yolu ile otomatik olarak devreye alınması devre dışı edilir. E - U-link ağı yoluyla kart parametrelerinin tadil edilmesi imkanı devre dışı edilir Radyo kumandalar, sadece özel Radyo menüsü kullanılarak belleğe kaydedilirler. ÖNEMLİ: İşbu yüksek güvenlik seviyesi, gerek istenmeyen klonlara gerekse muhtemelen mevcut radyo parazitlerine erişimi önler.
SERIAL Mode	Seri mod (Kartın, BFT ağı bağlantısında nasıl konfigüre edildiğini belirtir.)	0	0	Standart SLAVE: Kart, kumandaları/diyagnostiği/vb.'yi alır ve iletir.
			1	Standart MASTER: Kart, etkinleştirme komutlarını (START, OPEN, CLOSE, PED, STOP) diğer kartlara gönderir.
			2	SLAVE yerel şebekede karşılıklı düzenlenmiş kanatlar : Kart, akıllı modülsüz karşılıklı düzenlenmiş kanatlı bir şebekede slave'dir. (fig.L)
			3	MASTER yerel şebekede karşılıklı düzenlenmiş kanatlar: Kart, akıllı modülsüz karşılıklı düzenlenmiş kanatlı bir şebekede master'dir. (fig.L)
ADDRESS	Adres	0	[____]	Lokal BFT ağı bağlantısındaki kartın 0 ile 119 arası adresini belirtir. (U-LINK OPSİYONEL MODÜLLERİ paragrafına bakın)

Lojik	Tanım	Default	Yapılmış ayarlamayı işaretleyin	Seçenekler
EHP11	1-2 sayılı giriş/ çıkış genişletme kartındaki EXPI1 girişinin konfigürasyonu	1	0	Start E kumandası olarak konfigüre edilmiş giriş.
			1	Start I kumandası olarak konfigüre edilmiş giriş.
			2	Open kumandası olarak konfigüre edilmiş giriş.
			3	Close kumandası olarak konfigüre edilmiş giriş.
			4	Ped kumandası olarak konfigüre edilmiş giriş.
			5	Timer kumandası olarak konfigüre edilmiş giriş.
			6	Timer Pedonale kumandası olarak konfigüre edilmiş giriş.
			7	Phot güvenliği olarak konfigüre edilmiş giriş, fotosel.
			8	Phot op güvenliği olarak konfigüre edilmiş giriş, fotosel sadece açılmada etkin .
			9	Phot cl güvenliği olarak konfigüre edilmiş giriş, fotosel sadece kapanmada etkin.
			10	Bar, güvenliği olarak konfigüre edilmiş giriş, hassas güvenlik kenarı.
			11	Phot test güvenliği olarak konfigüre edilmiş giriş, fotosel test edilmiş. Giriş/ çıkış genişletme kartının 3 sayılı girişi (EXPI2), otomatik olarak EXPFAULT1, güvenlik cihazları test girişine dönüştürülür.
			12	Phot op test güvenliği olarak konfigüre edilmiş giriş, sadece açılmada etkin test edilmiş fotosel. Giriş/ çıkış genişletme kartının 3 sayılı girişi (EXPI2), otomatik olarak EXPFAULT1, güvenlik cihazları test girişine dönüştürülür.
			13	Phot cl test güvenliği olarak konfigüre edilmiş giriş, sadece kapanmada etkin test edilmiş fotosel. Giriş/ çıkış genişletme kartının 3 sayılı girişi (EXPI2), otomatik olarak EXPFAULT1, güvenlik cihazları test girişine dönüştürülür.
14	Bar güvenliği olarak konfigüre edilmiş giriş, test edilmiş hassas güvenlik kenarı. Giriş/ çıkış genişletme kartının 3 sayılı girişi (EXPI2), otomatik olarak EXPFAULT1, güvenlik cihazları test girişine dönüştürülür.			
EHP12	1-3 sayılı giriş/ çıkış genişletme kartındaki EXPI2 girişinin konfigürasyonu	0	0	Start E kumandası olarak konfigüre edilmiş giriş.
			1	Start I kumandası olarak konfigüre edilmiş giriş.
			2	Open kumandası olarak konfigüre edilmiş giriş.
			3	Close kumandası olarak konfigüre edilmiş giriş.
			4	Ped kumandası olarak konfigüre edilmiş giriş.
			5	Timer kumandası olarak konfigüre edilmiş giriş.
			6	Timer Pedonale kumandası olarak konfigüre edilmiş giriş.
			7	Phot güvenliği olarak konfigüre edilmiş giriş, fotosel.
			8	Phot op güvenliği olarak konfigüre edilmiş giriş, fotosel sadece açılmada etkin .
			9	Phot cl güvenliği olarak konfigüre edilmiş giriş, fotosel sadece kapanmada etkin.
10	Bar, güvenliği olarak konfigüre edilmiş giriş, hassas güvenlik kenarı.			
EHP01	4-5 sayılı giriş/ çıkış genişletme kartındaki EXPO2 çıkışının konfigürasyonu	11	0	2. Radyo Kanalı olarak konfigüre edilmiş çıkış.
			1	SCA, Bahçe Giriş Kapısı Açık İkaz Lambası olarak konfigüre edilmiş çıkış.
			2	Kapı Işığı kumandası olarak konfigüre edilmiş çıkış.
			3	Bölge Işığı kumandası olarak konfigüre edilmiş çıkış.
			4	Merdiven Işığı olarak konfigüre edilmiş çıkış.
			5	Alarm olarak konfigüre edilmiş çıkış.
EHP02	6-7 sayılı giriş/ çıkış genişletme kartındaki EXPO2 çıkışının konfigürasyonu	11	6	Flaşör olarak konfigüre edilmiş çıkış.
			7	Klipsli kilit olarak konfigüre edilmiş çıkış.
			8	Mıknatıslı Kilit olarak konfigüre edilmiş çıkış.
			9	Bakım olarak konfigüre edilmiş çıkış.
			10	Flaşör ve Bakım olarak konfigüre edilmiş çıkış.
			11	TLB kartlı Trafik Lambası Yönetimi olarak konfigüre edilmiş çıkış.
			12	Bariyer durumu olarak yapılandırılmış çıkış.
ErAFF Ic L IGHt PrEFLRSh InG	Trafik lambası ön yanıp sönməsi	0	0	Ön yanıp sönmeye devre dışı.
			1	Manevra başlangıcında 3 saniye boyunca yanıp sönen kırmızı ışıklar.
ErAFF Ic L IGHt rEd LAMP ALWAYs on	Sabit kırmızı trafik lambası	0	0	Kapalı giriş kapısı ile sönmük kırmızı ışıklar.
			1	Kapalı giriş kapısı ile yanık kırmızı ışıklar.

TABLO "C" - RADYO MENÜSÜ (r-Ad İa)

Lojik	Tanım
Rad Start	Start tuşu ekle Arzu edilen tuşu Start komutuna eşleştirir
Rad 2ch	2ch tuşu ekle Arzu edilen tuşu, 2. radyo kanalı kumandasına eşleştirir.
ErASE 64	Listeyi Sil ⚠ DİKKAT! Bütün kaydedilmiş radyo kumandaları, alıcının hafızasından tamamen siler.
cod rH	Alıcı kodu okuma Radyo kumandaların klonlanması için gerekli alıcı kodunu görüntüler.
wk	ON = Önceden kaydedilmiş bir W LINK vericisi aracılığı ile kartların uzaktan programlanmasını etkinleştirir. Bu etkinleştirme, W LINK radyo kumandasına son basılmasından itibaren 3 dakika etkin kalır. OFF = W LINK programlama devre dışı.

Bft Spa

Via Lago di Vico, 44 ITALY
36015 Schio (VI)
T +39 0445 69 65 11
F +39 0445 69 65 22

→www.bft-automation.com

**SPAIN**

BFT GROUP ITALIBERICA DE AUTOMATISMOS S.L.
08401 Granollers - (Barcelona)
www.bftautomatismos.com

FRANCE

AUTOMATISMES BFT FRANCE
69800 Saint Priest
www.bft-france.com

GERMANY

BFT TORANTRIEBSSYSTEME GmbH
90522 Oberasbach
www.bft-torantriebe.de

UNITED KINGDOM

BFT AUTOMATION UK LTD
Heaton Mersey, Stockport SK4 3GL
www.bft.co.uk

IRELAND

BFT AUTOMATION LTD
Dublin 12

BENELUX

BFT BENELUX SA
1400 Nivelles
www.bftbenelux.be

POLAND

BFT POLSKA SP.ZO.O.
Marecka 49, 05-220 Zielonka
www.bft.pl

CROATIA

BFT ADRIA D.O.O.
51218 Drazice (Rijeka)
www.bft.hr

PORTUGAL

BFT SA-COMERCIO DE AUTOMATISMOS E MATERIAL DE SEGURANCIA
3026-901 Coimbra
www.bftportugal.com

CZECH REPUBLIC

BFT CZ S.R.O.
Praha
www.bft.it

TURKEY

BFT OTOMATIK KAPI SISTEMELERI SANAY VE
Istanbul
www.bftotomasyon.com.tr

RUSSIA

BFT RUSSIA
111020 Moscow
www.bftrus.ru

AUSTRALIA

BFT AUTOMATION AUSTRALIA PTY LTD
Wetherill Park (Sydney)
www.bftaustralia.com.au

U.S.A.

BFT USA
Boca Raton
www.bft-usa.com

CHINA

BFT CHINA
Shanghai 200072
www.bft-china.cn

UAE

BFT Middle East FZCO
Dubai